

WLINK-I²C Adapter
安裝說明書
REV. 1.0
May 7, 2012

版 別	生效日期	申請者	說 明

目 錄

第一章 WLINK ADAPTERS 驅動程式安裝說明.....	4
1.1 WLINK USB TO I ² C 安裝說明.....	4
第二章 WLINK-I ² C 硬體說明.....	8
2.1 WLINK-I ² C 硬體架構方塊圖.....	8
2.2 PCB 零件位置圖.....	8
2.3 USB (TYPE A 公頭) 連接器規格.....	9
2.4 I ² C ISP (IN-SYSTEM PROGRAMMING) 7PIN 介面接口 J5.....	9
2.5 I ² C ISP (IN-SYSTEM PROGRAMMING) 6PIN 介面接口 J4.....	10
2.6 2.0 MM 間距 JUMP 規格.....	10
2.7 2.54 MM 間距 JUMP 規格.....	11
第三章 附 錄.....	12
3.1 線路圖.....	12
3.2 產品外觀圖.....	13
3.3 支援產品系列.....	13
3.4 訂購資訊.....	13

第一章 WLINK Adapters 驅動程式安裝說明

1.1 WLINK USB to I²C 安裝說明

【Step 1】 由偉詮電子網站將 Driver 資料夾複製於你的電腦上，資料夾中有二個檔案，分別為 WT6563F.INF 與 WT6563F.sys。

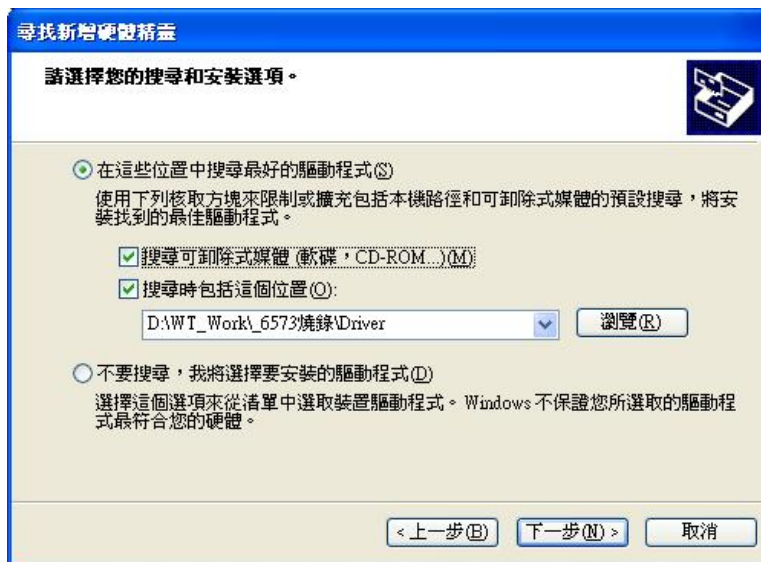
【Step 2】 安裝 WLINK-I2C Adapter USB to I²C 驅動程式
把 WLINK Adapter 的 USB 接口連結至 PC 端的 USB 接口，此時 Windows 將會出現搜尋到新增硬體的畫面（如下圖），此時選擇『不，現在不要』，然後按下『下一步(N)』。



【Step 3】 選擇『從清單或特定位置安裝(進階)』，然後按下『下一步(N)』。



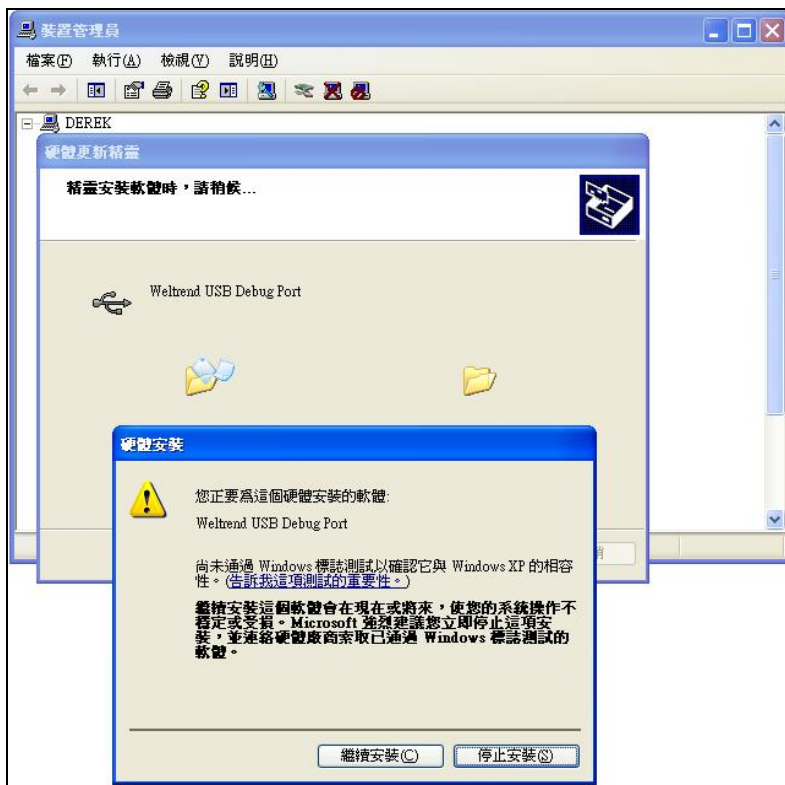
【Step 4】 圈選 『搜尋時包括這個位置』，然後按下『瀏覽』。



【Step 5】 選擇，WLINK Adapters 的驅動程式所在的資料夾，然後按下『確定』之後畫面會回到步驟【Step 4】，然後再按下『下一步』，此時將會搜尋所指定路徑適合的驅動程式。



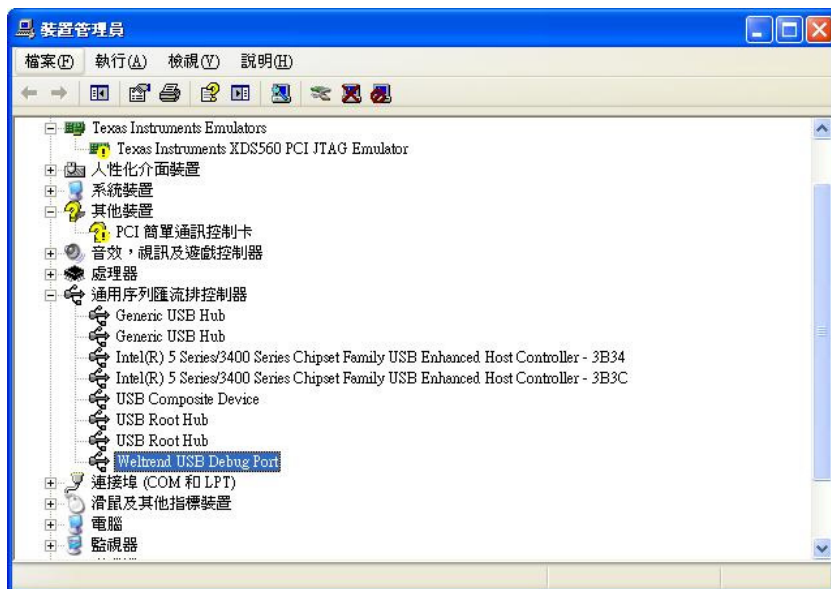
【Step 6】 此時 PC 將要準備安裝 WLINK Adapters 的驅動程式，但是請務必選擇『繼續安裝』。



【Step 7】 此時畫面將顯示，WLINK Adapters 驅動程式已經成功安裝完成，接著請按下『完成』離開驅動程式安裝畫面。



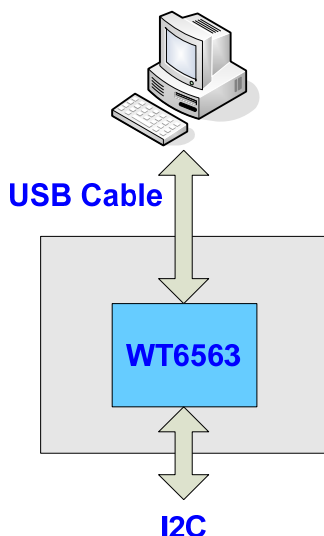
【Step 8】 安裝完驅動程式之後，可以打開 PC 的裝置管理員，可以看到此時多了『Weltrend USB Debug Port』就代表 WLINK-I²C Adapter 已安裝完成。



第二章 WLINK-I²C 硬體說明

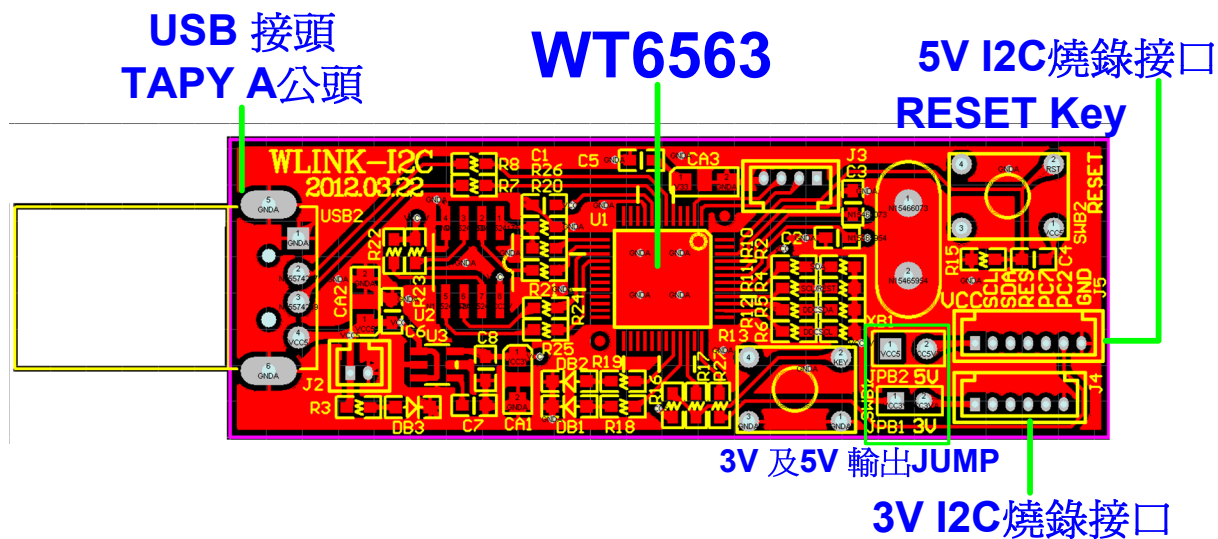
2.1 WLINK-I²C 硬體架構方塊圖

使用 WT6563 USB to I²C 驅動晶片

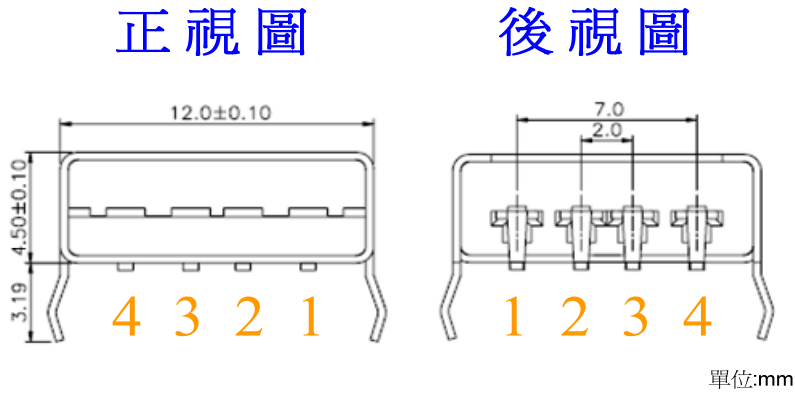


2.2 PCB 零件位置圖

使用 WT6563 USB to I²C 驅動晶片



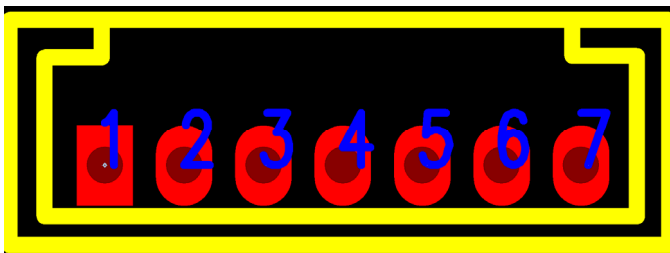
2.3 USB (TYPE A 公頭) 連接器規格



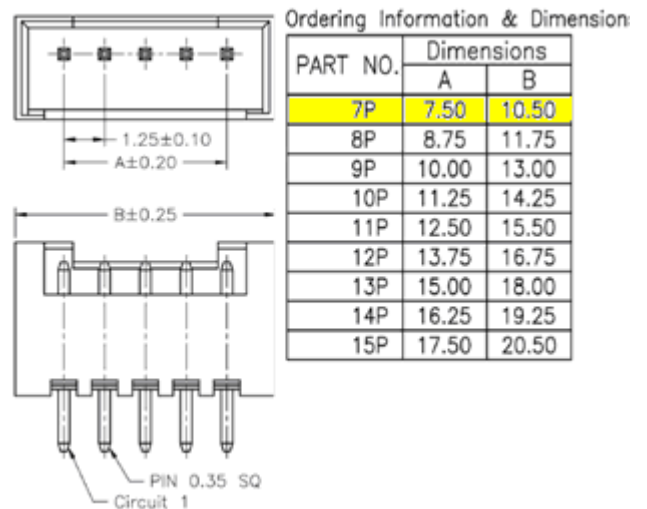
腳位編號	說明
1	5V
2	D-
3	D+
4	GND

2.4 I²C ISP (In-System Programming) 7pin 介面接口 J5

5V I²C 介面接口 腳間距 (1.25 mm)

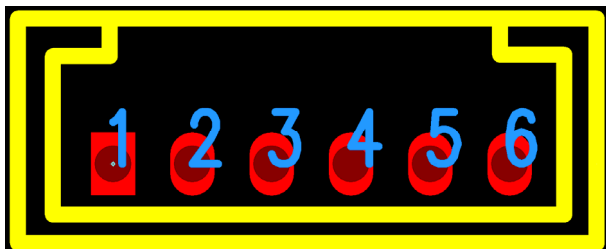


腳位編號	說明	腳位編號	說明
1	5V	5	PC7
2	SCL	6	PC2
3	SDA	7	GND
4	RESET		

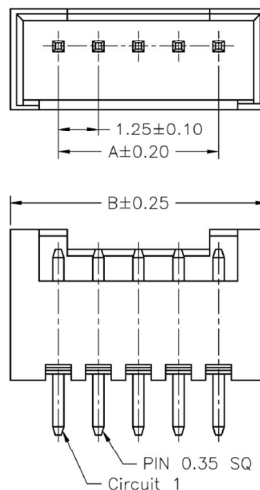


2.5 I²C ISP (In-System Programming) 6pin 介面接口 J4

3V I²C 介面接口 腳 間 距 (1.25 mm)



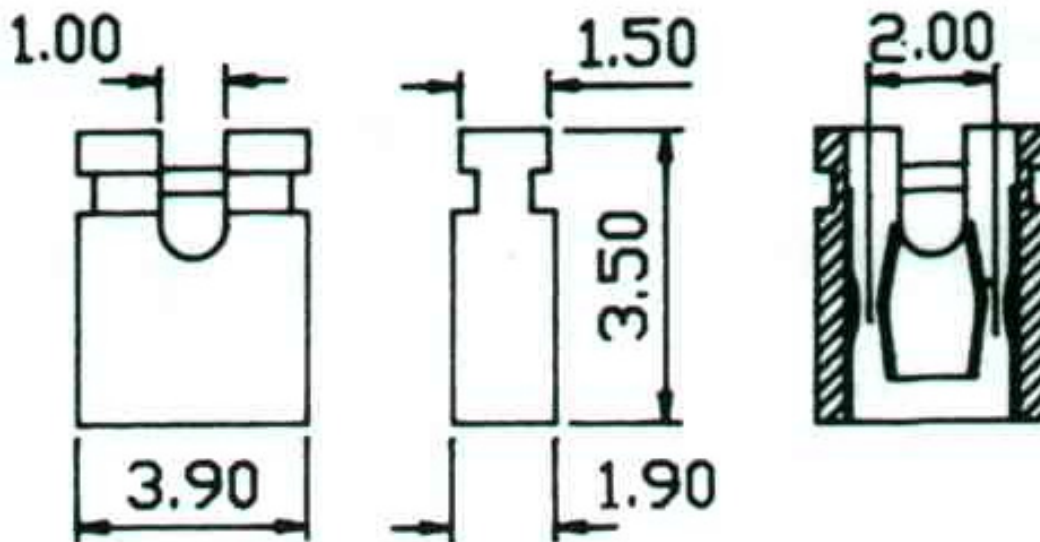
腳位編號	說 明	腳位編號	說 明
1	3.3V	4	RESET
2	SCL	5	PC7
3	SDA	6	GND



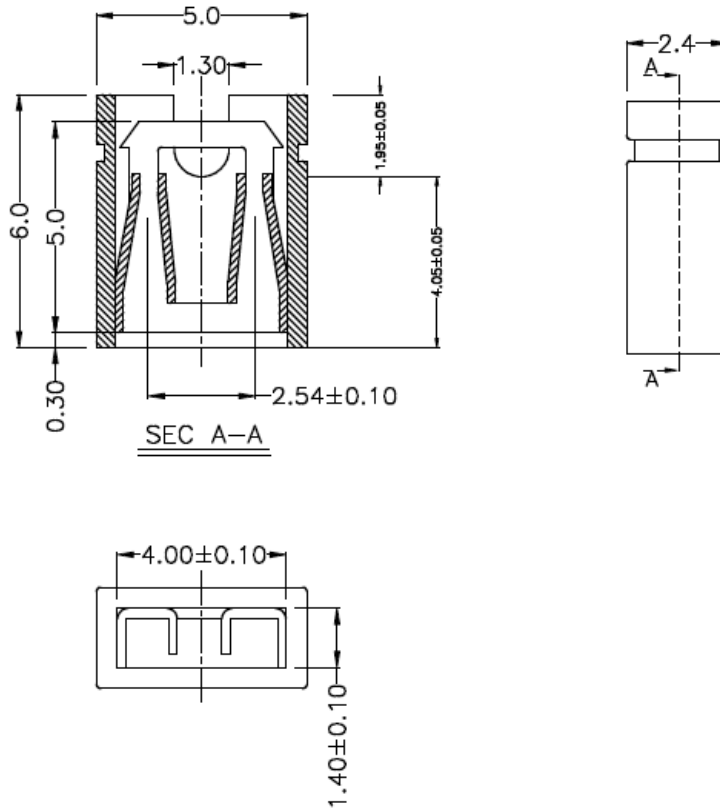
Ordering Information & Dimensions

PART NO.	Dimensions	
	A	B
2P	1.25	4.25
3P	2.50	5.50
4P	3.75	6.75
5P	5.00	8.00
6P	6.25	9.25
7P	7.50	10.50
8P	8.75	11.75
9P	10.00	13.00
10P	11.25	14.25
11P	12.50	15.50
12P	13.75	16.75
13P	15.00	18.00
14P	16.25	19.25
15P	17.50	20.50

2.6 2.0 mm 間距 JUMP 規格

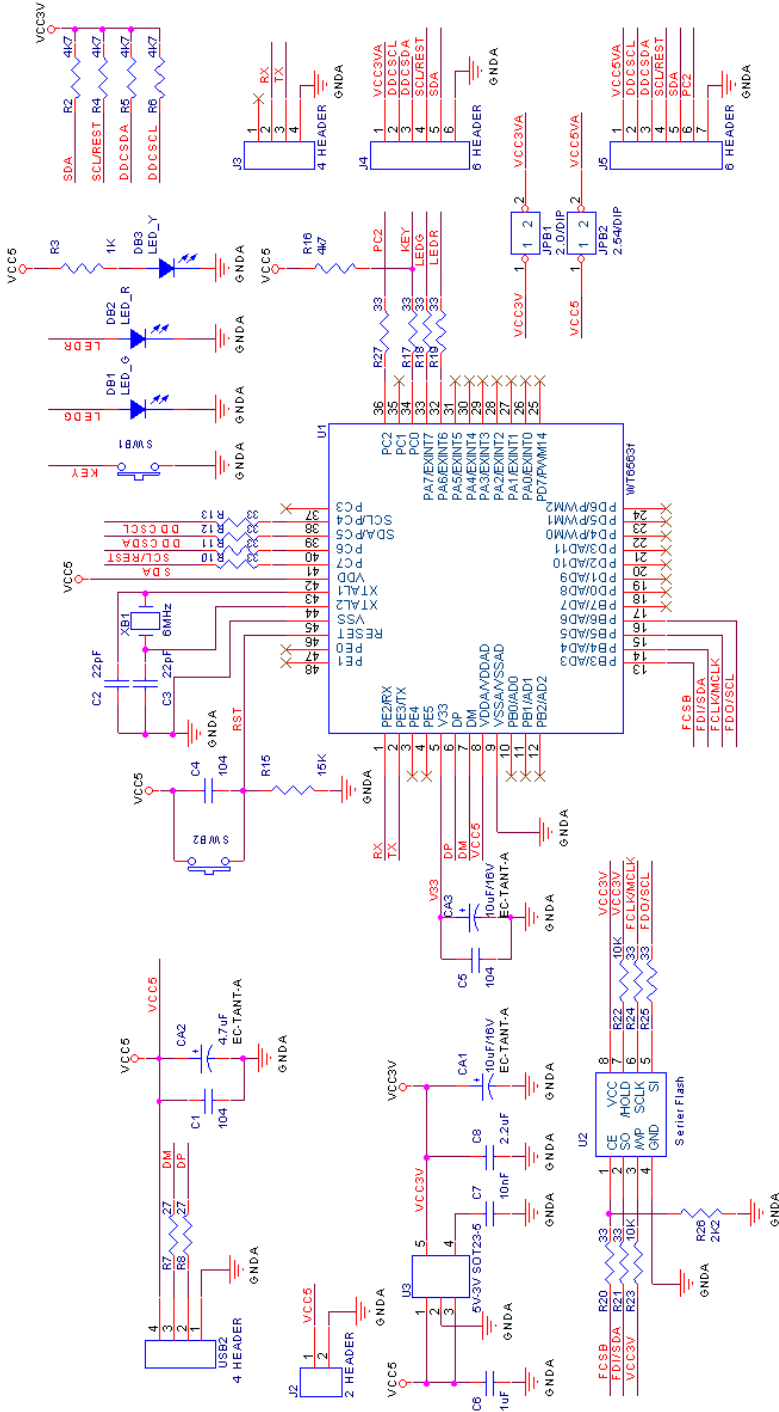


2.7 2.54 mm 間距 JUMP 規格



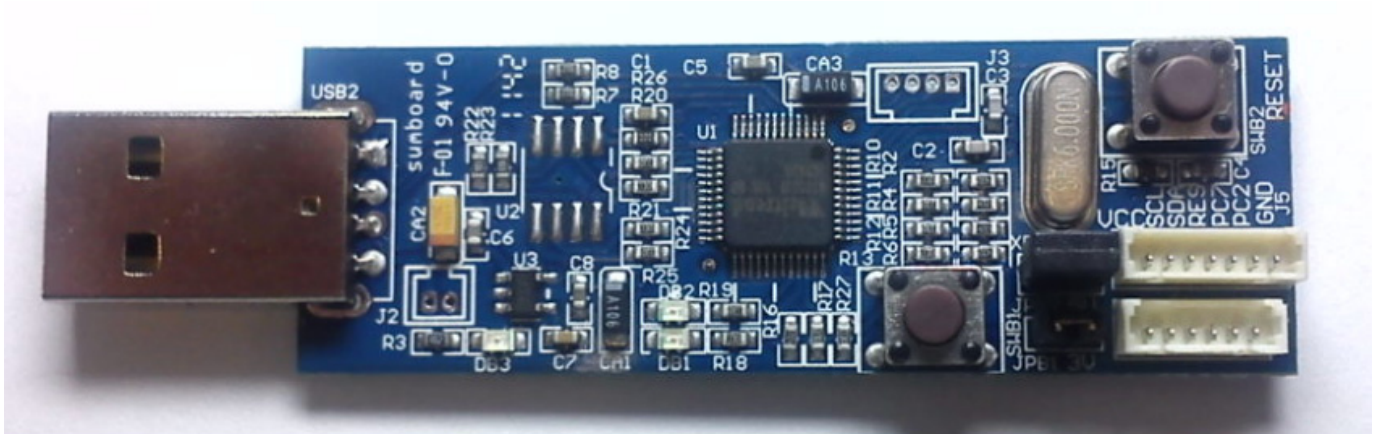
第三章 附 錄

3.1 線路圖



3.2 產品外觀圖

使用 WT6563 USB to I²C 驅動晶片



3.3 支援產品系列

型 號	品 名	備 註
WT51F516	具備多種週邊功能之增強型 8052 微控制器	

3.4 訂購資訊

套件名稱	品 名	編 號
ISP 燒錄板 WLINK-I ² C	ISP 燒錄板 WLINK-I ² C	
	WLINK-I ² C 安裝說明書	