

WT51F108S/104S
EVB Starter Kit Board
操作說明書
REV. 1.0
April 27, 2016

版 別	生效日期	申請者	說 明
1.0	2016/04/27	Louis	1 st version

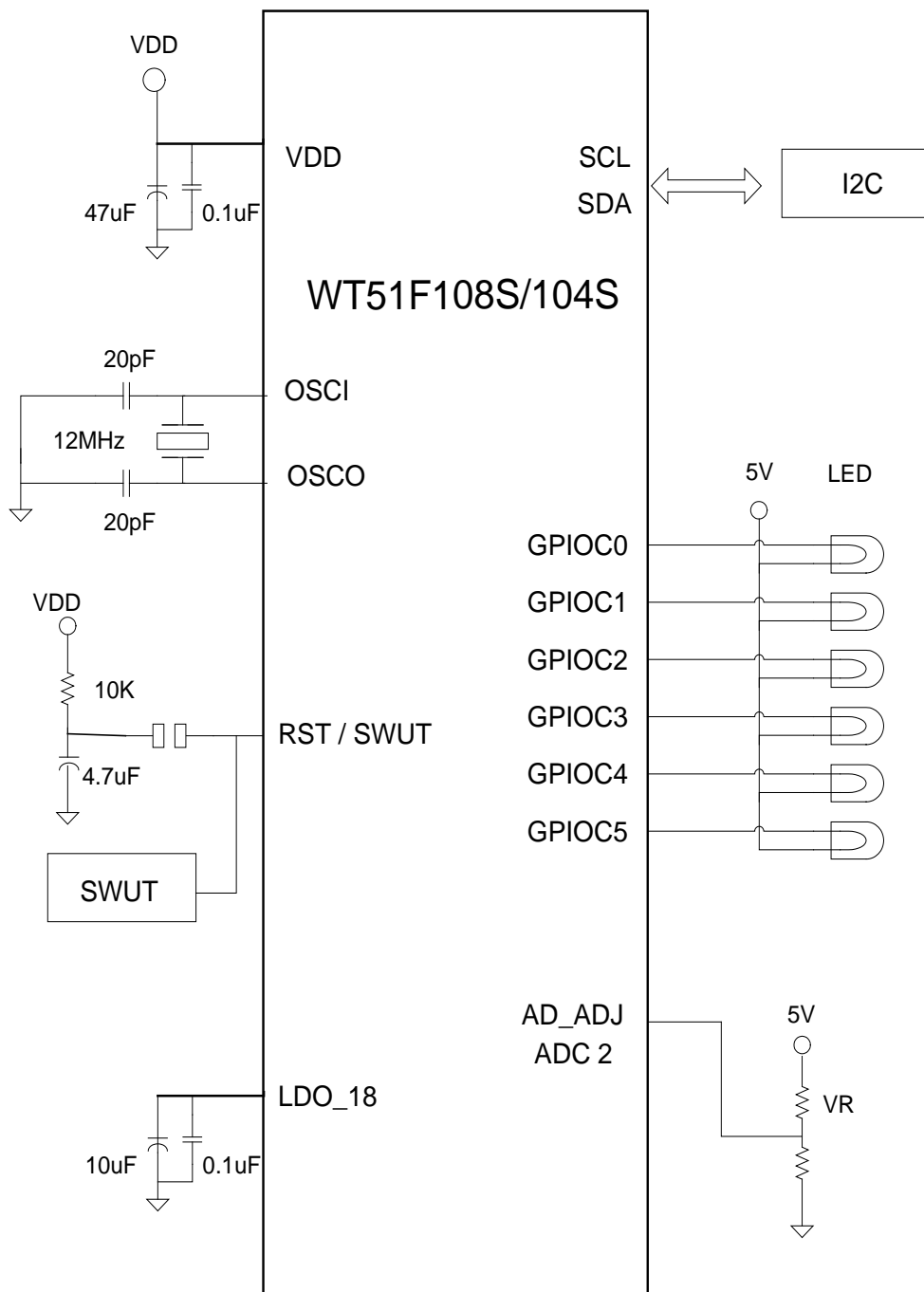
目 錄

第一章	WT51F108S/104S STARTER KIT BOARD 硬體說明	4
	1.1 系統方塊圖.....	4
	1.2 STARTER KIT BOARD 零件佈置圖.....	5
第二章	WT51F108S/104S STARTER KIT BOARD 接口說明	6
	2.1 直流輸入連接器 (J1).....	6
	2.2 SWUT (SINGLE WIRE UART) 介面燒錄接口 (J2).....	6
	2.3 I ² C 介面接口	7
	2.4 測試腳位 (J6/J7)	8
第三章	WT51F108S/104S STARTER KIT BOARD 線路說明	9
	3.1 電源選擇.....	9
	3.2 電源線路.....	10
	3.3 重置(RESET)線路.....	10
	3.4 振盪線路.....	11
	3.5 LDO 18 濾波線路	11
第四章	WT51F108S/104S STARTER KIT BOARD 操作說明	12
	4.1 WT51F108S/104S 測試與展示平台	12
	4.2 LED 顯示 (跑馬燈)	13
第五章	程 式 模 塊.....	14
	5.1 程式模塊概述.....	14
	5.2 主程式 <MAIN.C>	15
	5.3 ADC 驅動程式 <DRV_ADC.C>	15
第六章	附 錄.....	16
	6.1 電路圖.....	16
	6.2 BOM 表	18
	6.3 訂購資訊.....	19

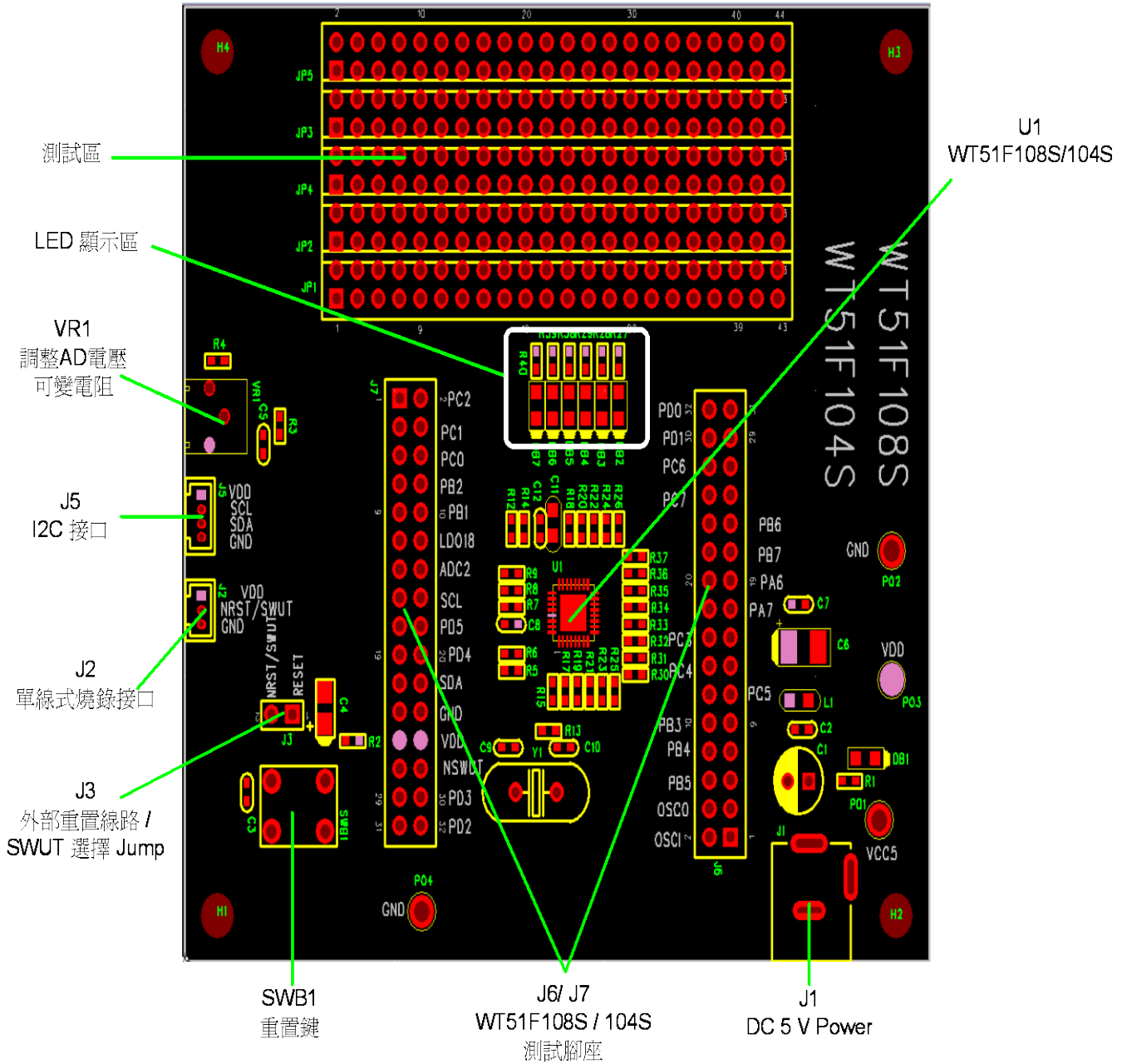
第一章 WT51F108S/104S Starter Kit Board 硬體說明

1.1 系統方塊圖

WT51F108S/104S 是一款具備多種週邊功能之增強型 8052 微控制器，此 Starter Kit Board 是以 32-pin QFN 包裝做為設計並做功能演示，亦可供用戶做開發使用，系統架構如下圖所示。



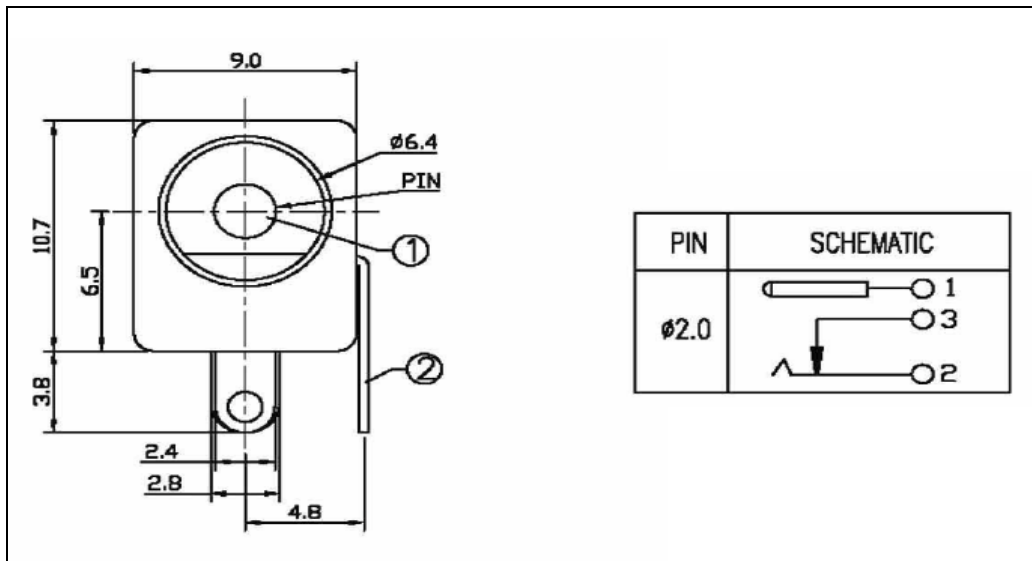
1.2 Starter Kit Board 零件佈置圖



第二章 WT51F108S/104S Starter Kit Board 接口說明

2.1 直流輸入連接器 (J1)

此為 Starter Kit Board 直流電壓輸入接口 (支援電壓 DC 5V)

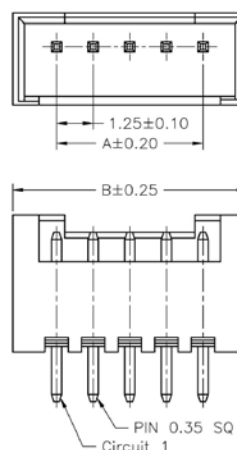
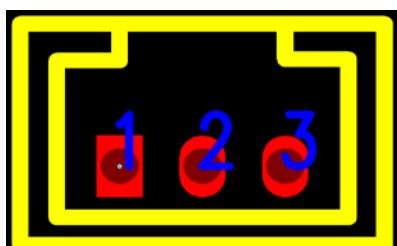


腳位編號	說明
1	正極輸入腳位
2	--
3	負極輸入腳位

2.2 SWUT (Single Wire UART) 介面燒錄接口 (J2)

此為 WT51F108S/104S 程式單線式燒錄使用接口

腳間距 (1.25 mm)



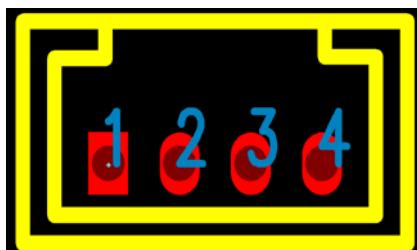
Ordering Information & Dimensions

PART NO.	Dimensions	
	A	B
2P	1.25	4.25
3P	2.50	5.50
4P	3.75	6.75
5P	5.00	8.00
6P	6.25	9.25
7P	7.50	10.50
8P	8.75	11.75
9P	10.00	13.00
10P	11.25	14.25
11P	12.50	15.50
12P	13.75	16.75
13P	15.00	18.00
14P	16.25	19.25
15P	17.50	20.50

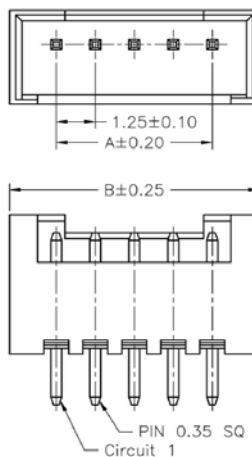
腳位編號	說明
1	VDD
2	SWUT
3	GND

2.3 I²C介面接口

零件位置 (J5)
此為 SLAVE I²C 介面接口



腳間距 (1.25 mm)



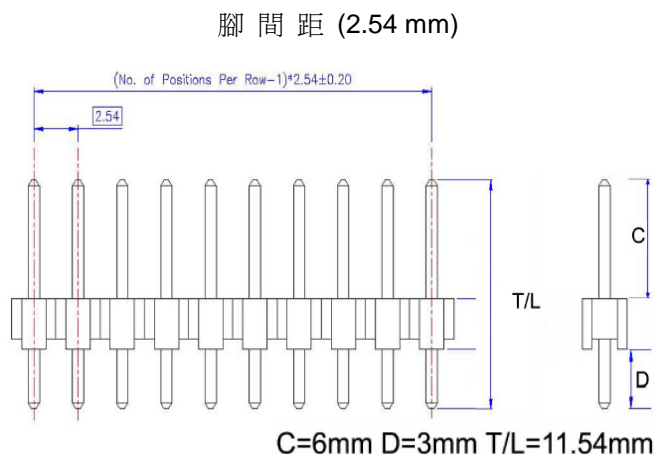
Ordering Information & Dimensions

PART NO.	Dimensions	
	A	B
2P	1.25	4.25
3P	2.50	5.50
4P	3.75	6.75
5P	5.00	8.00
6P	6.25	9.25
7P	7.50	10.50
8P	8.75	11.75
9P	10.00	13.00
10P	11.25	14.25
11P	12.50	15.50
12P	13.75	16.75
13P	15.00	18.00
14P	16.25	19.25
15P	17.50	20.50

腳位編號	說明
1	VDD
2	Slave_SCL
3	Slave_SDA
4	GND

2.4 測試腳位 (J6/J7)

此為測量訊號腳位



J6		J7	
腳位編號	說明	腳位編號	說明
1-2	GPIOA5DH/IRQ15/ADC15/OSCI/PWM1B/P00	1-2	GPIOC2D/ PWM2C/P06
3-4	GPIOA4DH/IRQ14/ADC14/OSCO/PWM0B/P01	3-4	GPIOC1D/IRQ7/ADC7/P05
5-6	GPIOB5D/IRQ12/ADC12/RXA/PWM1A/P02	5-6	GPIOC0D/IRQ6/ADC6/PWM3B/P04
7-8	GPIOB4D/IRQ11/ADC11/TXA/PWM1D/P03	7-8	GPIOB2D/IRQ5/ADC5/STB/PWM0D
9-10	GPIOB3D/IRQ10/ADC10/PWM0A	9-10	GPIOB1D/IRQ4/ADC4/MOSI/PWM3A
11-12	GPIOC5D/IRQ9/ADC9	11-12	LDO18
13-14	GPIOC4D/IRQ8/ADC8	13-14	GPIOA2DH/IRQ2/ADC2/CMPO/PWM1C
15-16	GPIOC3D/PWM3C/P07	15-16	GPIOA1DHIRQ1/ADC1/VREF/ CMPN/SCKA/MISOB/RXA/SCL/PWM2B
17-18	GPIOA7DH	17-18	GPIOD5
19-20	GPIOA6DH	19-20	GPIOD4
21-22	GPIOB7D	21-22	GPIOA0DH//IRQ0/ADC0/CMPP/MISOA/ SCKB/TXA/SDA/PWM0D
23-24	GPIOB6D	23-24	VSS
25-26	GPIOC7D	25-26	VDD
27-28	GPIOC6D	27-28	GPIA3D/IRQ13/ADC13/NRST/SWUT
29-30	GPIOD1	29-30	GPIOD3
31-32	GPIOD0	31-32	GPIOD2

第三章 WT51F108S/104S Starter Kit Board 線路說明

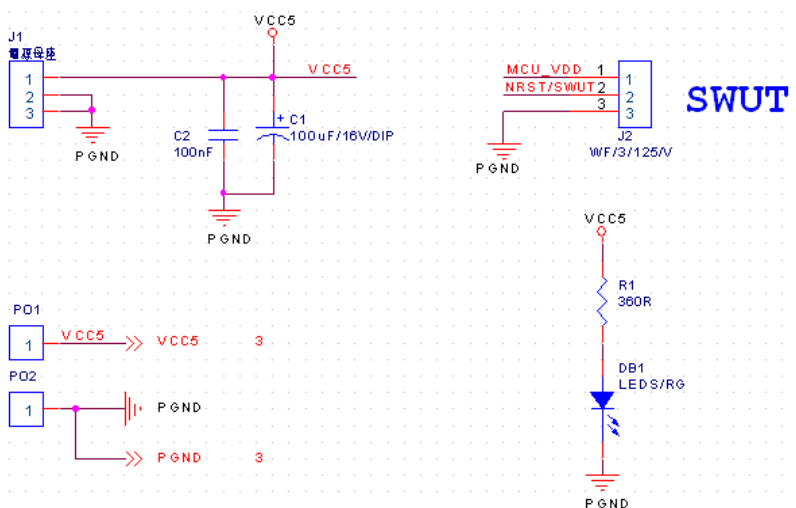
3.1 電源選擇

WT51F108S/104S 的 VDD 電源，共有 3 種方式可以選擇:

(外部輸入電源不可超過規格書所定義 Max. 5.5V)

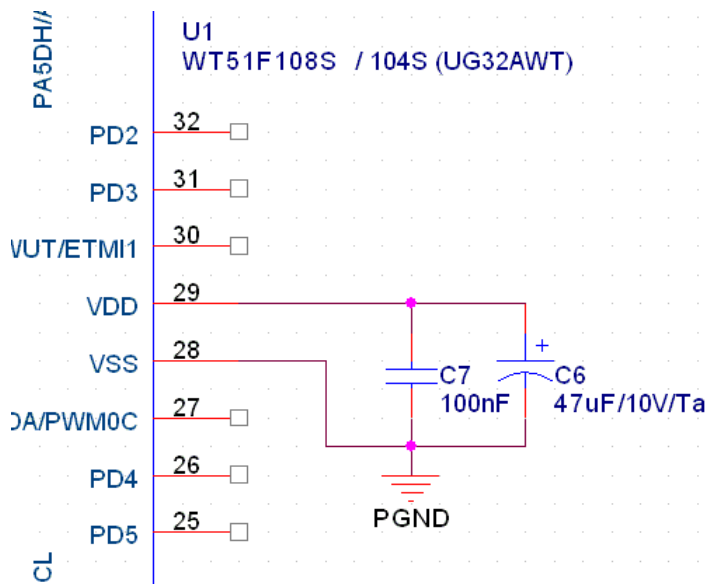
1. 5V 變壓器(Adapter)，由 J1 電源座輸入 VDD
2. 外部 VDD: 可從 PO1 腳位輸入(正極)，PO2 為電源負極，外部輸入 VDD 不可以超過規格書定義。(Max. 5.5V)
3. WLINK-SWUT VDD: 直接使用 WLINK-SWUT 的 MCU_VDD 做為 WT51F108S/104S 的 VDD 電源。

如電源正常工作時，則 DB1 LED 指示燈會點亮。



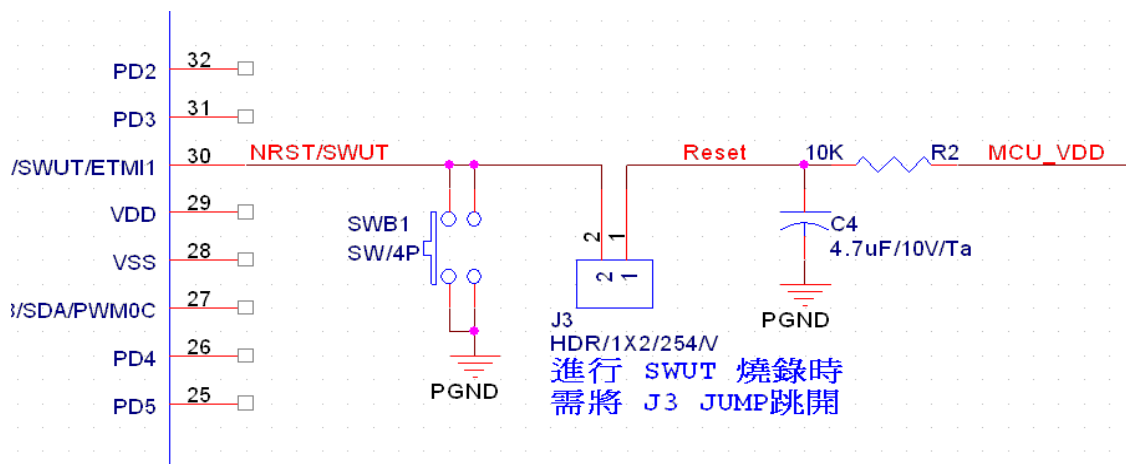
3.2 電源線路

VDD 電源輸入需有濾波電容，其擺放位置愈靠近引腳較佳。



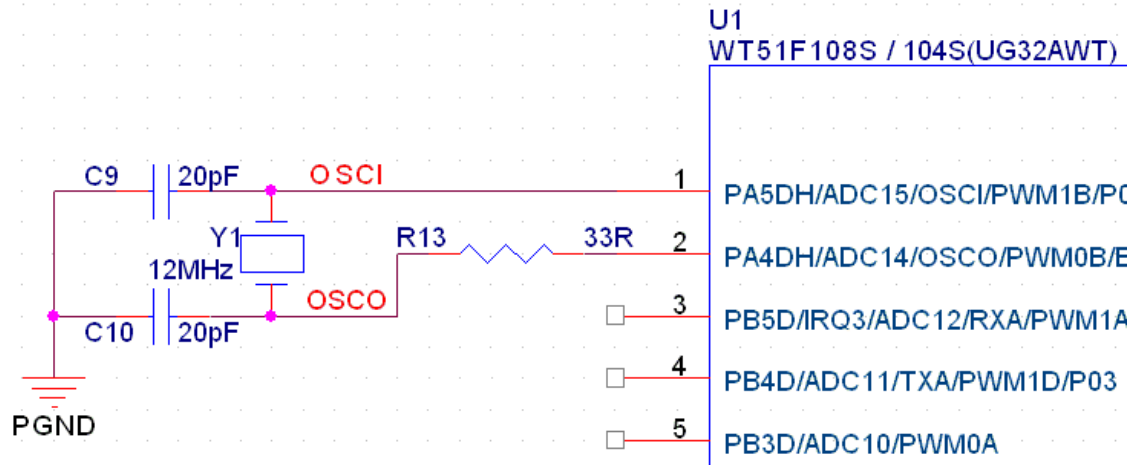
3.3 重置(RESET)線路

WT51F108S/104S 重置(RESET)線路與 SWUT(單線式燒錄)為共用腳，相關線路如下圖所示進行 SWUT 燒錄時需將 J3 JUMP 拔掉，與外部 RC RESET 斷開，燒錄完成後，若有使用 RESET 功能，則需將 J3 JUMP 插回。



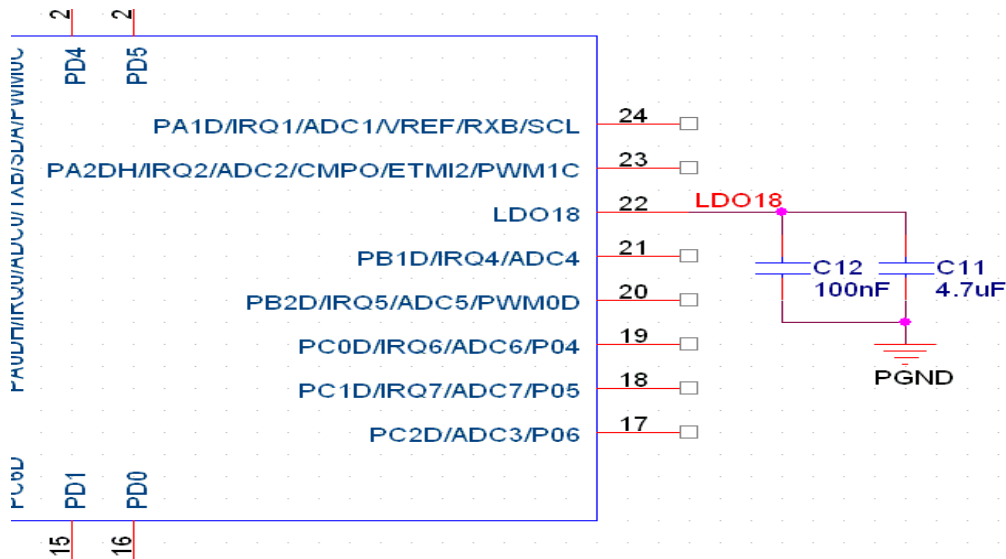
3.4 振盪線路

WT51F108S/104S 振盪線路如下圖所示



3.5 LDO 18 濾波線路

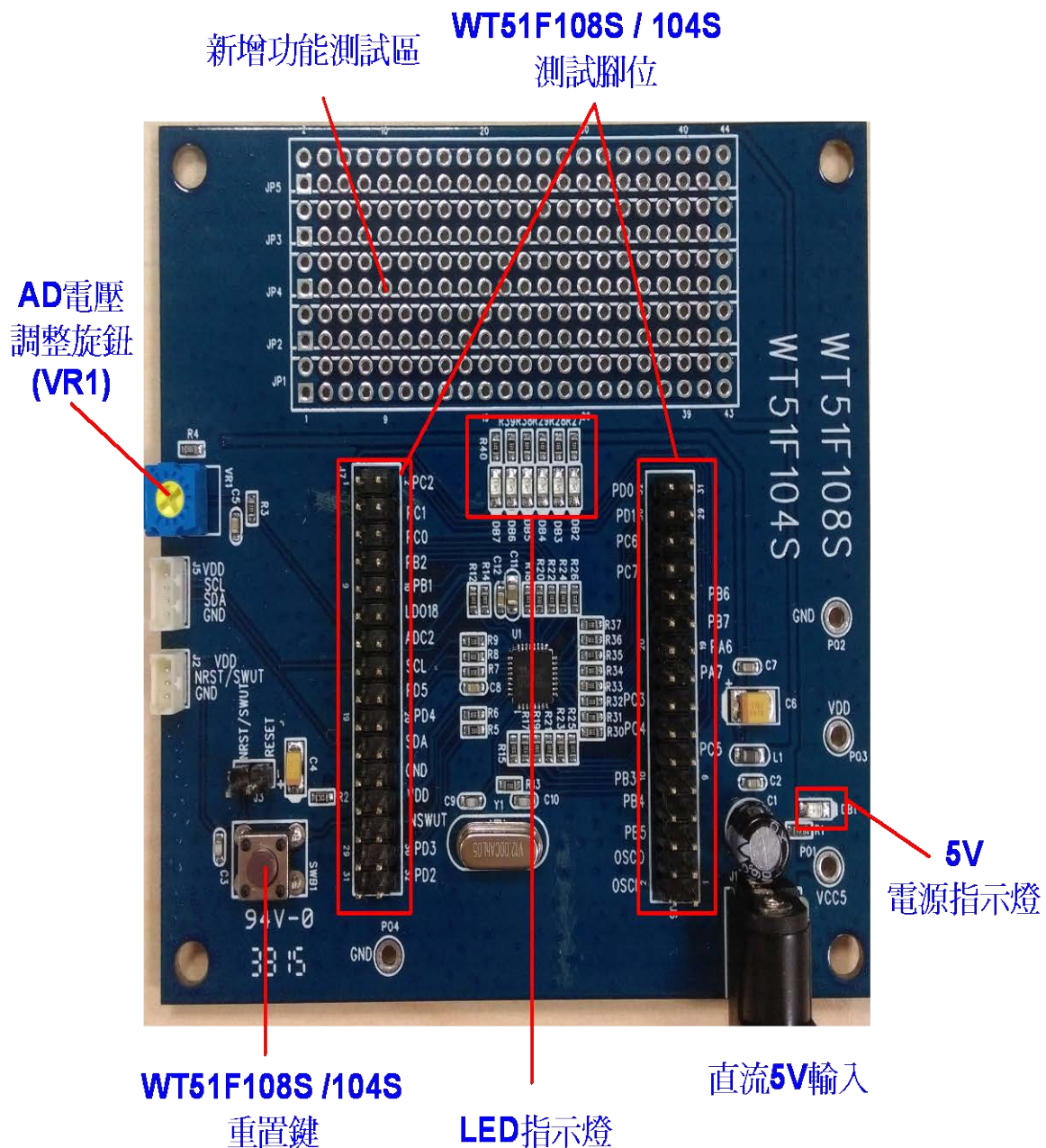
WT51F108S/104S LDO18 濾波線路如下圖所示:



第四章 **WT51F108S/104S Starter Kit Board** 操作說明

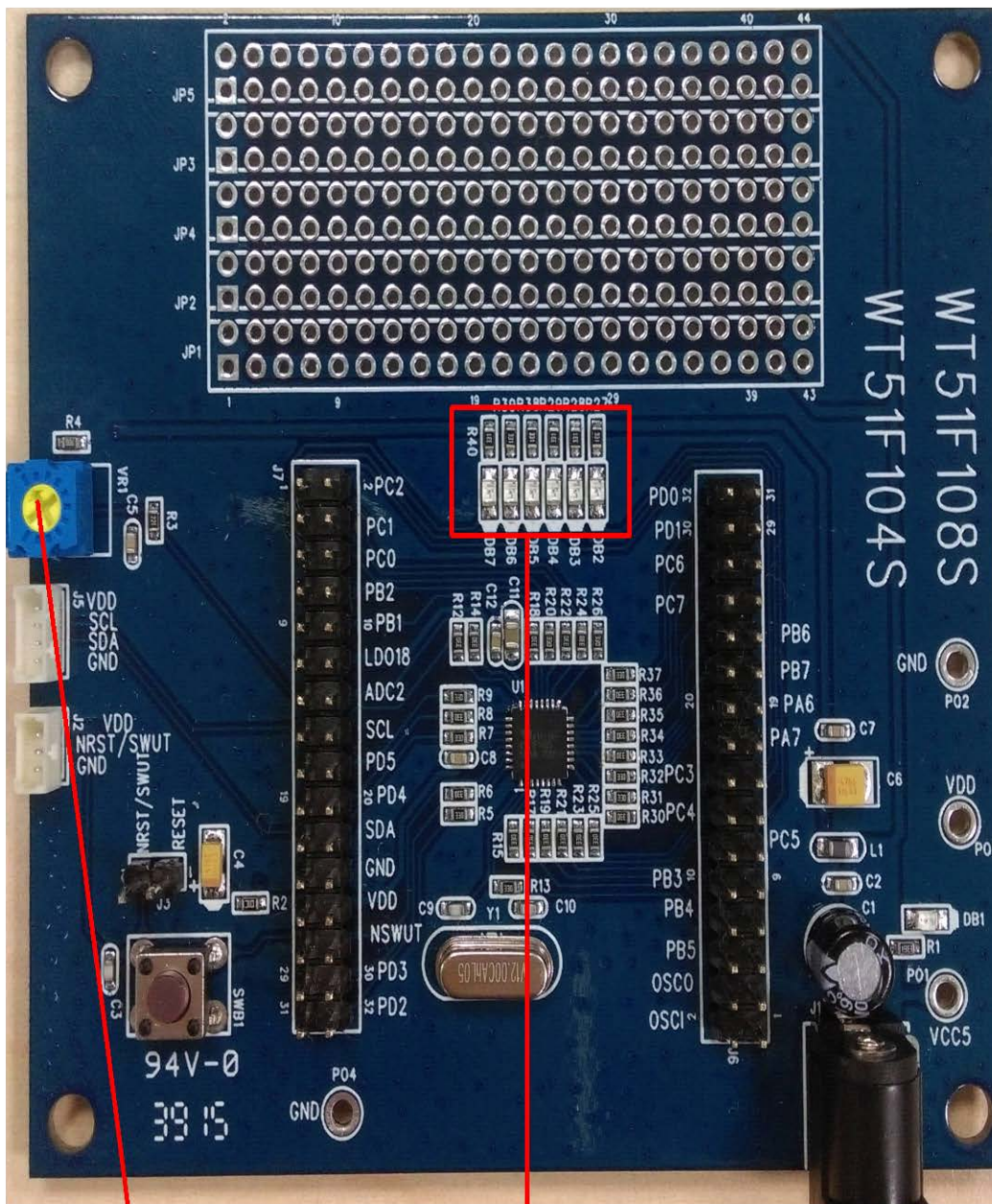
4.1 **WT51F108S/104S**測試與展示平台

WT51F108S/104S Starter Kit Board 內建簡易 LED 閃爍(跑馬燈)展示功能，並且預留多項週邊功能，可供用戶進行開發測試。



4.2 LED顯示 (跑馬燈)

送電後，LED 以交互的方式閃爍(跑馬燈)，若調整 VR1 旋鈕，則可以改變 LED 閃爍速度。



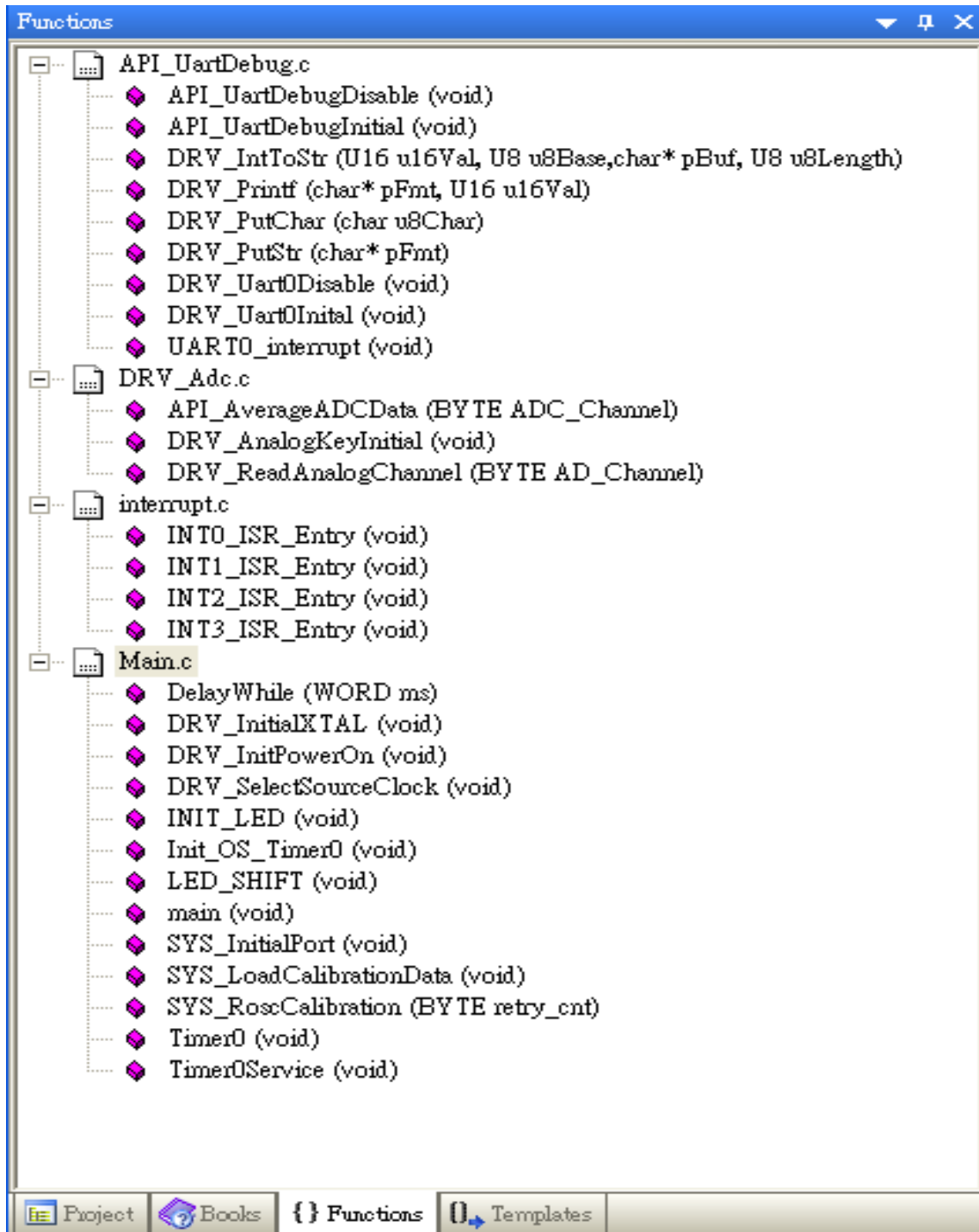
**AD電壓
調整旋鈕
(VR1)**

LED指示燈

第五章 程式模塊

5.1 程式模塊概述

請參考演示包中的程式模塊，如下圖所示：



5.2 主程式 <Main.c>

函 數	說 明
void DelayWhile(WORD ms)	NOP Delay 副程式
Void DRV_InitialXTAL(void)	初始化晶振參數
void DRV_InitPowerOn(void)	呼叫 Timer 0、ADC 初始化函數
void SelectSourceClock(void)	MCU Source clock 選擇內部 IRC 12 MHZ 並致能外部晶振 32.768 kHz
void INIT_LED (void)	初始化 LED 計數器及初始化 LED 腳位為輸出埠
void Init_OS_Timer0(void)	初始化 Timer 0 計數 10ms 產生一次中斷
void LED_SHIFT (void)	跑馬燈程序
void SYS_InitialPort(void)	所有 GPIO 初始化為輸入埠及致能內部上拉電阻
void SYS_LoadCalibrationData(void)	載入出廠 IRC 12 MHZ 的校正值得暫存器
void SYS_RoscCalibration(BYTE retry_cnt)	自動校正內部 IRC 12 MHZ $\pm 2\%$
void Timer0 (void) interrupt 1	Timer 0 中斷副程式
void Timer0Service(void)	Timer 0 服務程式

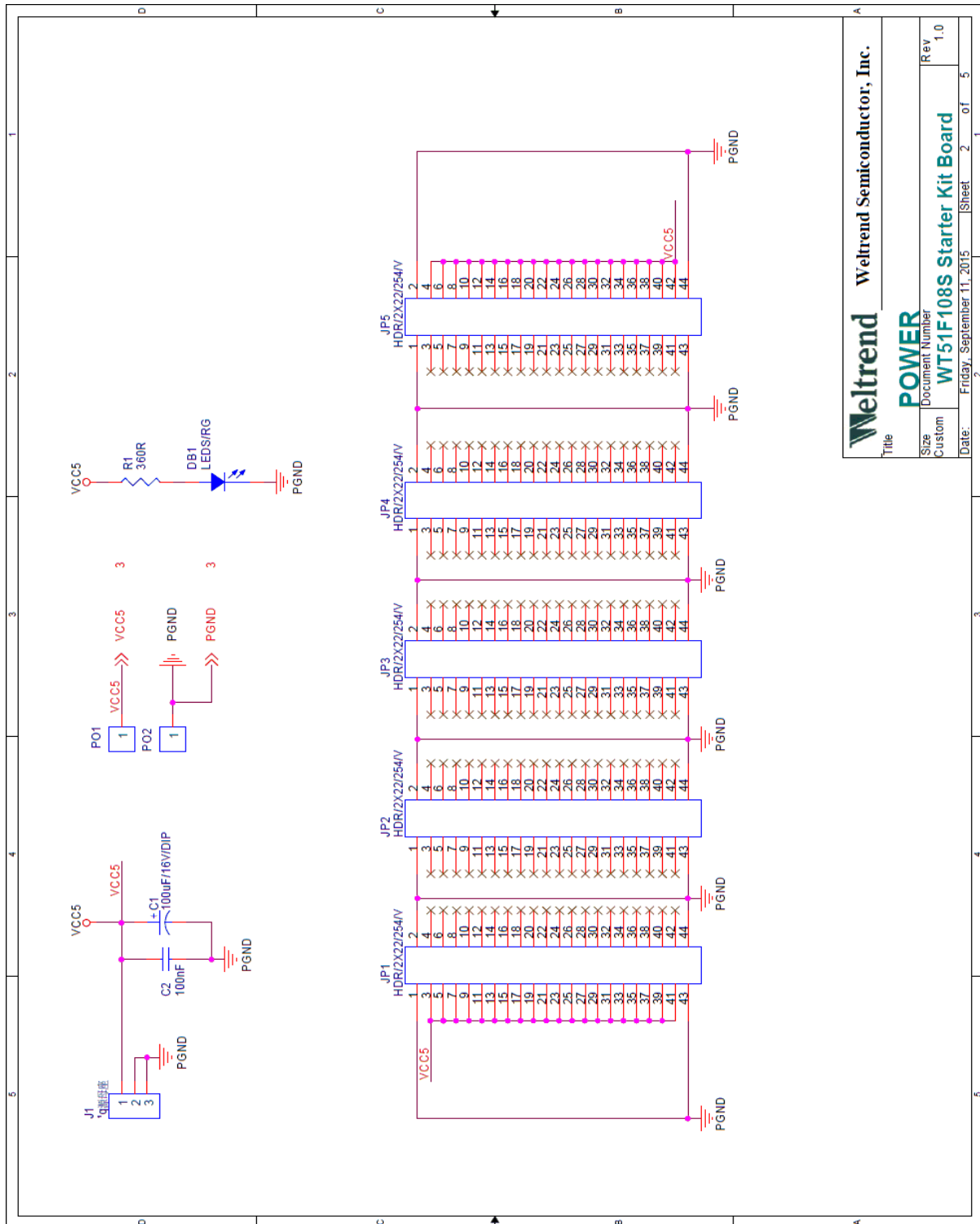
5.3 ADC 驅動程式 <DRV_Adc.c>

函 數	說 明
WORD API_AverageADCDData(BYTE ADC_Channel)	取樣 16 次模數轉換的值作平均
void DRV_AnalogKeyInitial(void)	模數轉換器的初始化
WORD DRV_ReadAnalogChannel(BYTE AD_Channel)	對指定通道進行模數轉換

第六章 附 錄

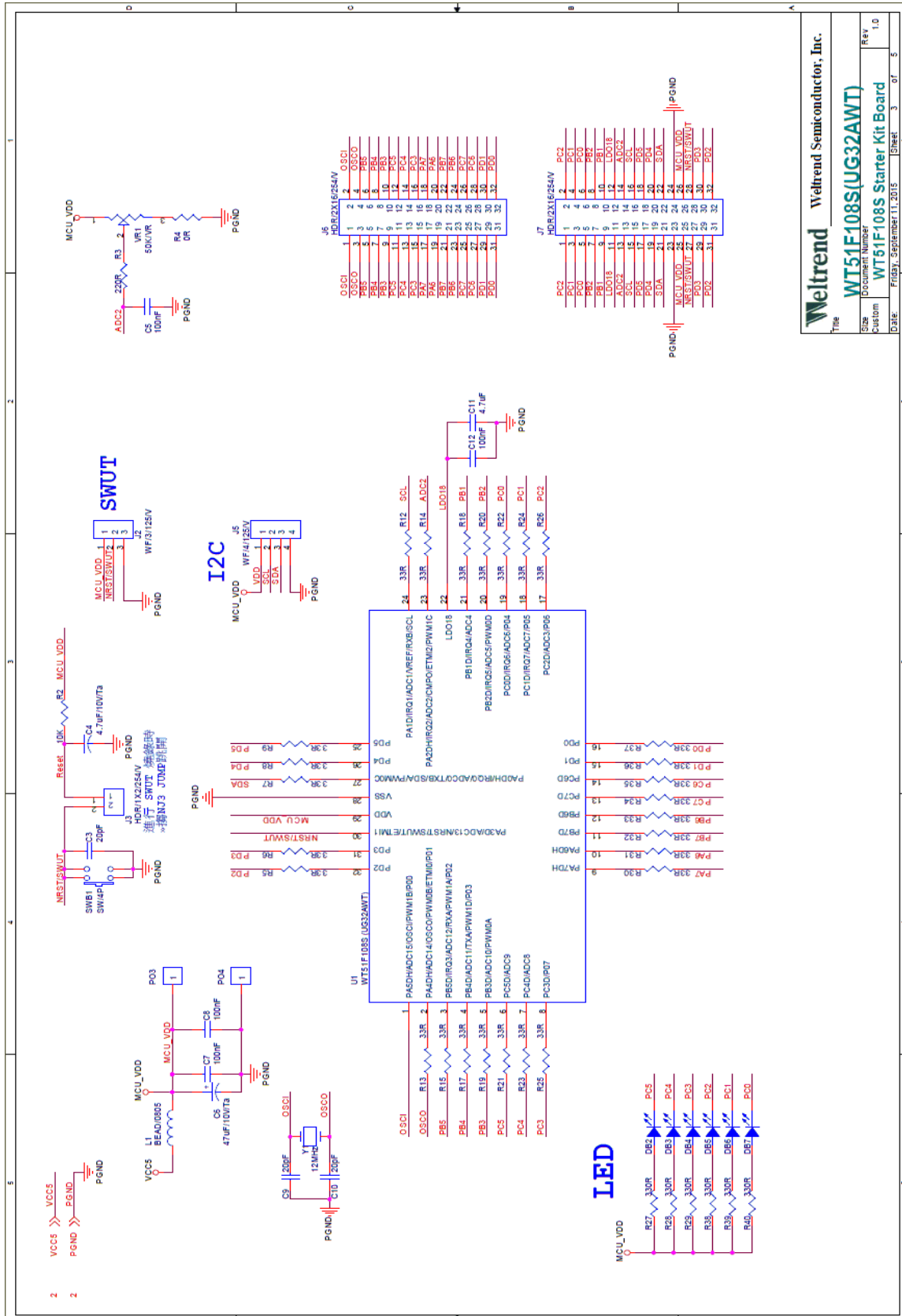
6.1 電路圖

1. Power



Title		Weltrend Semiconductor, Inc.		
Size	Document Number	Rev		
Custom	WT51F108S Starter Kit Board	1.0		
Date:	Friday, September 11, 2015	Sheet	2	of 5

2. WT51F108S/104S (MCU)



Weltrend Weltrend Semiconductor, Inc.
 Title: WT51F108S(UG32AWT)
 Size: Document Number
 Custom: WT51F108S Starter Kit Board
 Rev: 1.0
 Date: Friday, September 11, 2015 Sheet 3 of 5

6.2 BOM表

WT51F108S/104S BOM				
DIP				
Item	Quantity	Reference	Part	PCB Footprint
1	1	C1	100uF/16V/DIP	DCE030
2	1	J1	電源母座	DCJACK-3P
3	1	J2	WF/3/125/V	WAFTER3P-1.25-V
4	1	J3	HDR/1X2/254/V	HEADER1X2-2.54-V
5	1	J5	WF/4/125/V	WAFTER4P-1.25-V
6	2	J7, J6	HDR/2X16/254/V	HEADER2X16-2.54-V
7	1	SWB1	SW/4P	KEY
8	1	VR1	50K/VR	VR3-DIP
9	1	Y1	12MHz	HC49US
SMD				
Item	Quantity	Reference	Part	PCB Footprint
10	5	C2, C5, C7, C8, C12	100nF	SC0603
11	3	C3, C9, C10	20pF	SC0603
12	1	C4	4.7uF/16V/Ta	SCE3216
13	1	C6	47uF/10V/Ta	SCE-B
14	1	C11	4.7uF	SC0805
15	7	DB1, DB2, DB3, DB4, DB5, DB6, DB7	LEDS/G	SLED0805
16	1	L1	BEAD/0805	SL0805
17	1	R4	0R	SR0603
18	27	R5, R6, R7, R8, R9, R12, R13, R14, R15, R17, R18, R19, R20, R21, R22, R23, R24, R25, R26, R30, R31, R32, R33, R34, R35, R36, R37	33R	SR0603
19	1	R3	220R	SR0603
20	6	R27, R28, R29, R38, R39, R40	330R	SR0603
21	1	R1	360R	SR0603
22	1	R2	10K	SR0603
23	1	U1	WT51F108S (UG32AWT)	QFN32PIN

6.3 訂購資訊

1. WT51F108S/104S Starter Kit

套件名稱	品名	編號
WT51F108S/104S Starter Kit	單線式燒錄板 PL-2303 (WLINK-SWUT) x 1	WA001
	簡易板 (WT51F108S/104S Starter Kit Board) x 1	WB012
	SWUT 燒錄線 x 1	

2. WT51F108S/104S Starter Kit Board (簡易板)

套件名稱	品名	編號
WT51F108S/104S 簡易板	簡易板 (WT51F108S/104S Starter Kit Board)	WB012
	EVB 使用說明書	DOC35

3. 單線式燒錄板 (WLINK-SWUT)

套件名稱	品名	編號
單線式燒錄板 WLINK-SWUT	單線式燒錄板 PL-2303 (WLINK-SWUT)	WA001
	WLINK-SWUT 使用說明書	DOC2