

WT56F248/232
Starter Kit Board
操作說明書
REV. 1.0
June 6, 2014

版 別	生效日期	申請者	說 明
1.0	2014/06/06	Louis	1 st version

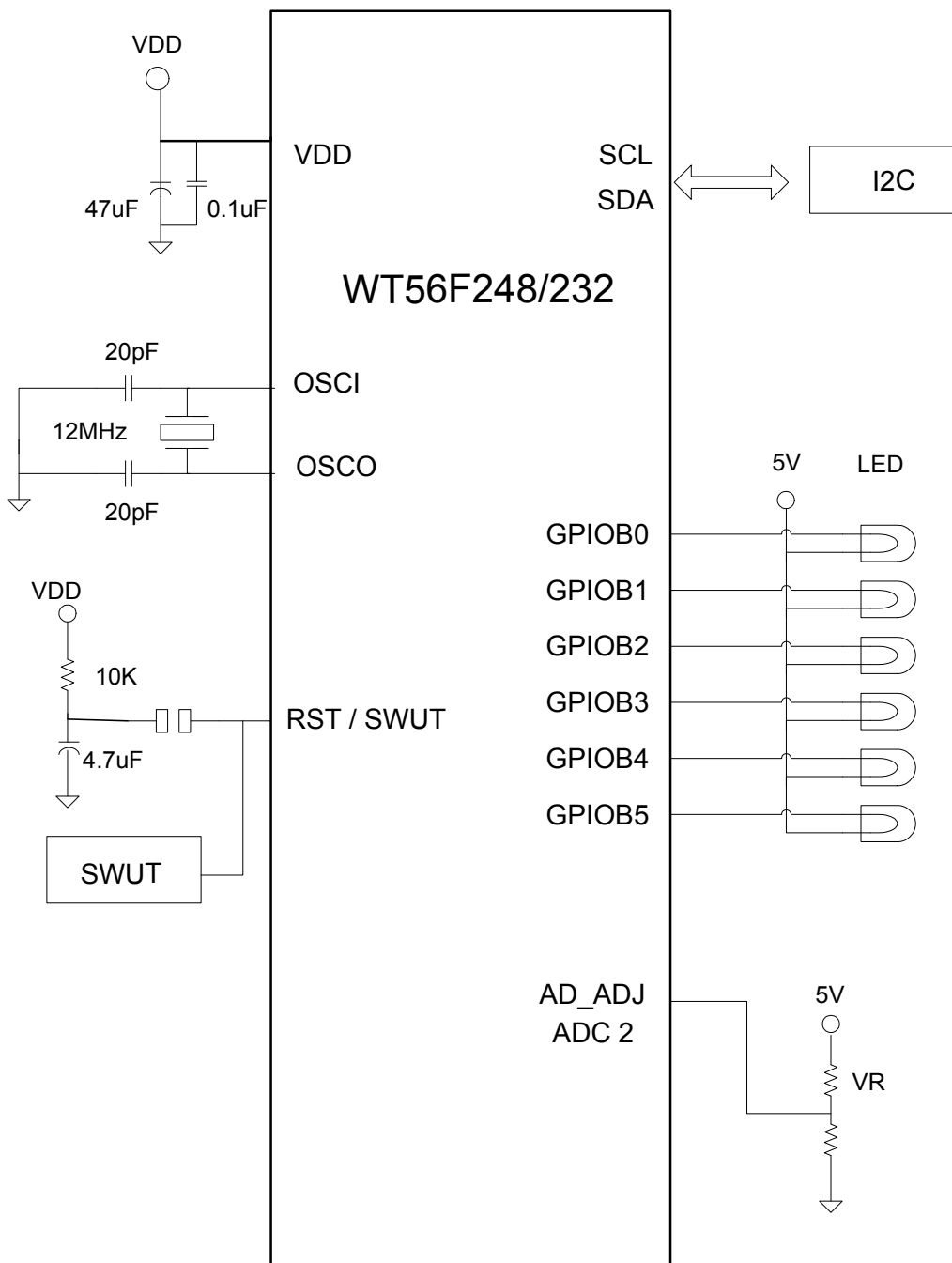
目 錄

第一章 WT56F248/232 STARTER KIT BOARD 硬體說明	4
1.1 系統方塊圖.....	4
1.2 STARTER KIT BOARD 零件佈置圖	5
第二章 WT56F248/232 STARTER KIT BOARD 接口說明	6
2.1 直流輸入連接器 (J3)	6
2.2 SWUT (SINGLE WIRE UART) 介面燒錄接口 (JP7)	6
2.3 I ² C 介面接口.....	7
2.4 測試腳位 (J5/J6/J7/J8)	8
第三章 WT56F248/232 STARTER KIT BOARD 線路說明	10
3.1 電源選擇	10
3.2 電源線路	10
3.3 重置(RESET)線路	11
3.4 振盪線路	11
第四章 WT56F248/232 STARTER KIT BOARD 操作說明	12
4.1 WT56F248/232 測試與展示平台	12
4.2 LED 顯示 (跑馬燈).....	13
第五章 程 式 模 塊.....	14
5.1 程式模塊概述	14
5.2 LED 驅動模塊 <LED.C>	14
第六章 附 錄	15
6.1 電路圖	15
6.2 BOM 表	17
6.3 訂購資訊	18

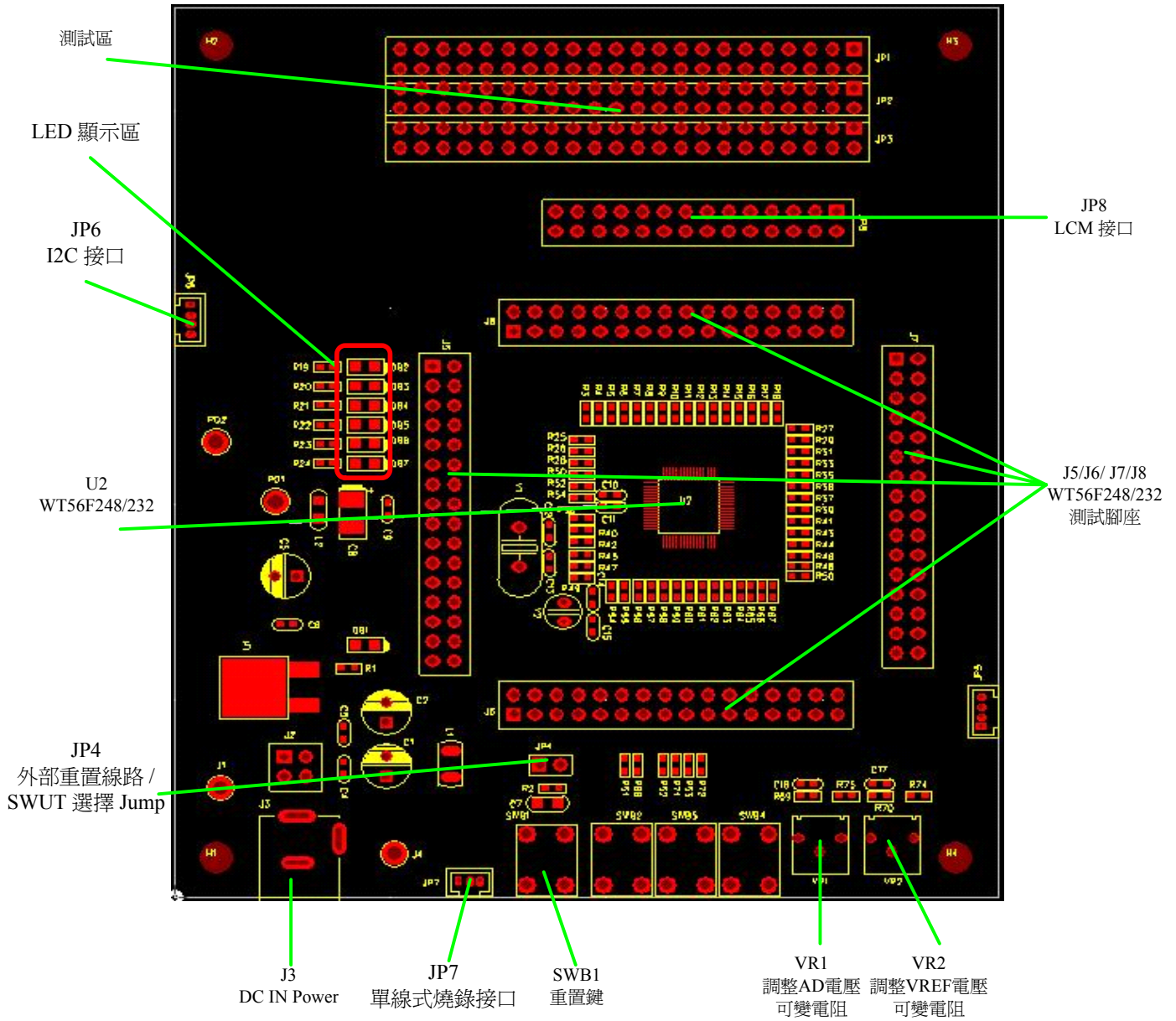
第一章 WT56F248/232 Starter Kit Board 硬體說明

1.1 系統方塊圖

WT56F248/232 是一款備多種週邊功能之增強型 8052 微控制器，此 Starter Kit Board 是以 64-pin LQFP 包裝做為設計並做功能演示，亦可供用戶開發使用，系統架構如下圖所示。



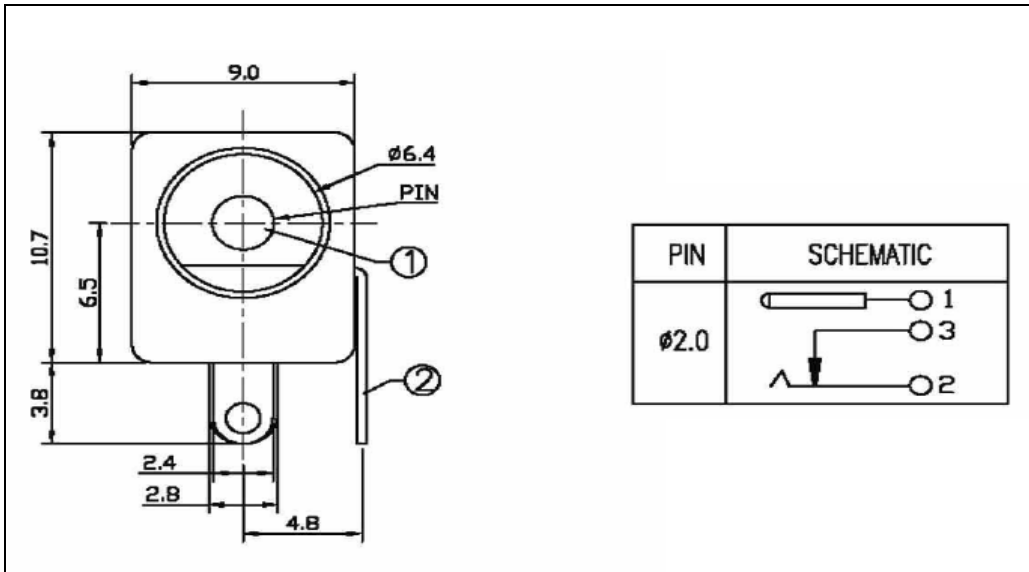
1.2 Starter Kit Board 零件佈置圖



第二章 WT56F248/232 Starter Kit Board 接口說明

2.1 直流輸入連接器 (J3)

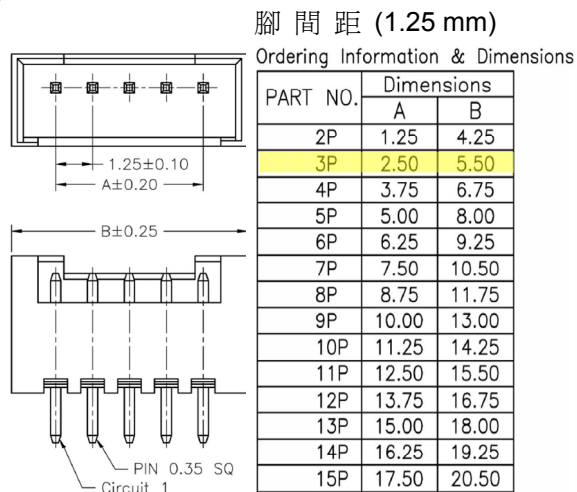
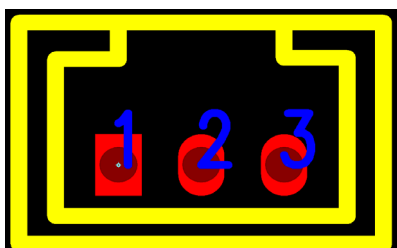
此為 Starter Kit Board 直流電壓輸入接口 (支援電壓 DC 5V/12V)



腳位編號	說明
1	正極輸入腳位
2	--
3	負極輸入腳位

2.2 SWUT (Single Wire UART) 介面燒錄接口 (JP7)

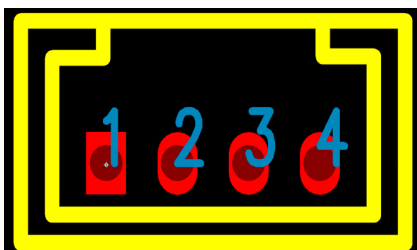
此為 WT56F248/232 程式單線式燒錄使用接口



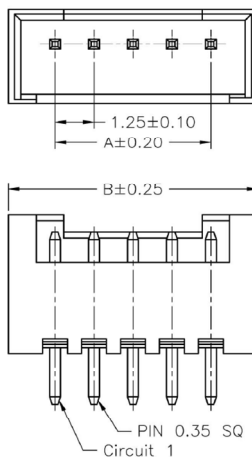
腳位編號	說明
1	VDD
2	SWUT
3	GND

2.3 I²C 介面接口

零件位置 (JP6)
此為 SLAVE I²C 介面接口



腳間距 (1.25 mm)



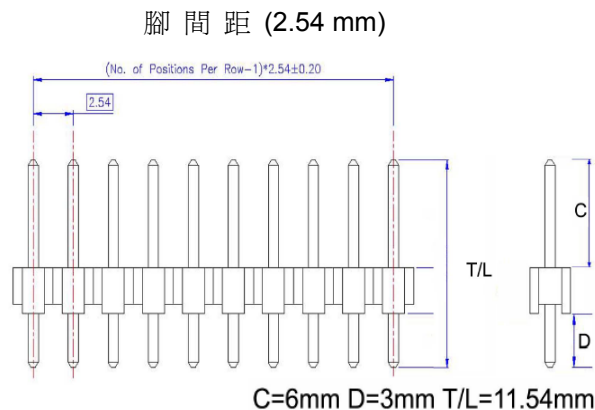
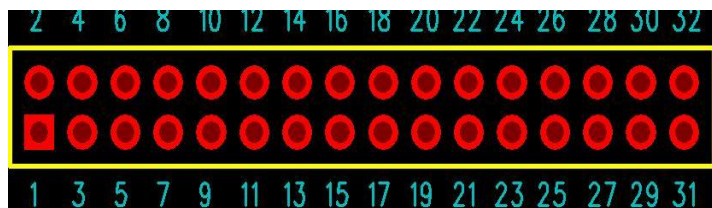
Ordering Information & Dimensions

PART NO.	Dimensions	
	A	B
2P	1.25	4.25
3P	2.50	5.50
4P	3.75	6.75
5P	5.00	8.00
6P	6.25	9.25
7P	7.50	10.50
8P	8.75	11.75
9P	10.00	13.00
10P	11.25	14.25
11P	12.50	15.50
12P	13.75	16.75
13P	15.00	18.00
14P	16.25	19.25
15P	17.50	20.50

腳位編號	說明
1	VDD
2	Slave_SCL
3	Slave_SDA
4	GND

2.4 測試腳位 (J5/J6/J7/J8)

此為測量訊號腳位



J5		J6	
腳位編號	說 明	腳位編號	說 明
1-2	GPIOF0DH/IRQ1/T2O/BUZOA/PWM0A	1-2	XSIN
3-4	GPIOF1DH/MOSIA/IRQ2/P01/PWM2B	3-4	XSOUT
5-6	GPIOF2DH/STBA/IRQ3/P02/PWM3B	5-6	GPIOA5D
7-8	GPIOG3/IRQ2B/P06/PWM4A	7-8	GPIF3/NRST/SWUT
9-10	GPIOG4/IRQ3B/P07/PWM5A	9-10	GPIOA6D/STBB/IRQ6/PWM2A
11-12	GPIOG5	11-12	GPIOA7D/ADC0/IRQ7/ETMO/PWM1A
13-14	VDD	13-14	GPIOF4DH
15-16	GND	15-16	GPIOF5DH
17-18	GPIOA0D/MOSIB/IRQ4	17-18	GPIOB0/ACOM7/BSEG0/ADC1/RX0/IRQ8
19-20	GPIOA1D	19-20	GPIOB1/BSEG1/VREF/TX0/IRQ9/PWM4B
21-22	XMOUT	21-22	GPIOB2/ACOM6/BSEG2/ADC2
23-24	XMIN	23-24	GPIOB3/ACOM5/BSEG3/ADC3
25-26	GPIOA2D	25-26	GPIOB4/ACOM4/BSEG4/ADC4
27-28	GPIOA3D/SDA/MISO/IRQ5/P03/PWM3A	27-28	GPIOB5/BSEG5/ADC5/IRQ10/PWM0B
29-30	GPIOA4D	29-30	GPIOB6/BSEG6/ADC6/BUZOB
31-32	NC	31-32	GPIOB7/BSEG7/ADC7/RX0B

J7		J8	
腳位編號	說明	腳位編號	說明
1-2	NC	1-2	NC
3-4	GPIOD2/ASEG5/BSEG18/BCOM5	3-4	GPIOE7DH/ASEG18/SCL/SCK/IRQ0/PWM1B
5-6	GPIOD1/ASEG4/BSEG17/BCOM6	5-6	GPIOE6DH/ASEG17/ADC15/TX1/IRQ15
7-8	GPIOD0/ASEG3/BSEG16/BCOM7	7-8	GPIOE5DH/ASEG16/ADC14/RX1/IRQ14
9-10	GPIOC7/ASEG2/BSEG15	9-10	GPIOE4DH/ASEG15/ADC13
11-12	GPIOC6/ASEG1/BSEG14	11-12	GPIOE3DH/ASEG14/ADC12/IRQ13/BUZOC
13-14	GPIOG0	13-14	GPIOE2DH/ASEG13/ADC11/IRQ12/PWM5B
15-16	GPIOF7DH	15-16	GPIOE1DH/ASEG12/ADC10/IRQ11
17-18	GPIOF6DH	17-18	GPIOE0DH/ASEG11/ADC9
19-20	GPIOC5/ASEG0/BSEG13	19-20	GPIOG2/IRQ1B
21-22	GPIOC4/ACOM0/BSEG12	21-22	GPIOG1/IRQ0B
23-24	GPIOC3/ACOM1/BSEG11	23-24	GPIOD7/ASEG10/BCOM0
25-26	GPIOC2/ACOM2/BSEG10	25-26	GPIOD6/ASEG9/BCOM1
27-28	GPIOC1/ACOM3/BSEG9	27-28	GPIOD5/ASEG8/BCOM2
29-30	GPIOC0/BSEG8/ADC8/TX0B	29-30	GPIOD4/ASEG7/BCOM3
31-32	NC	31-32	GPIOD3/ASEG6/BSEG19/BCOM4

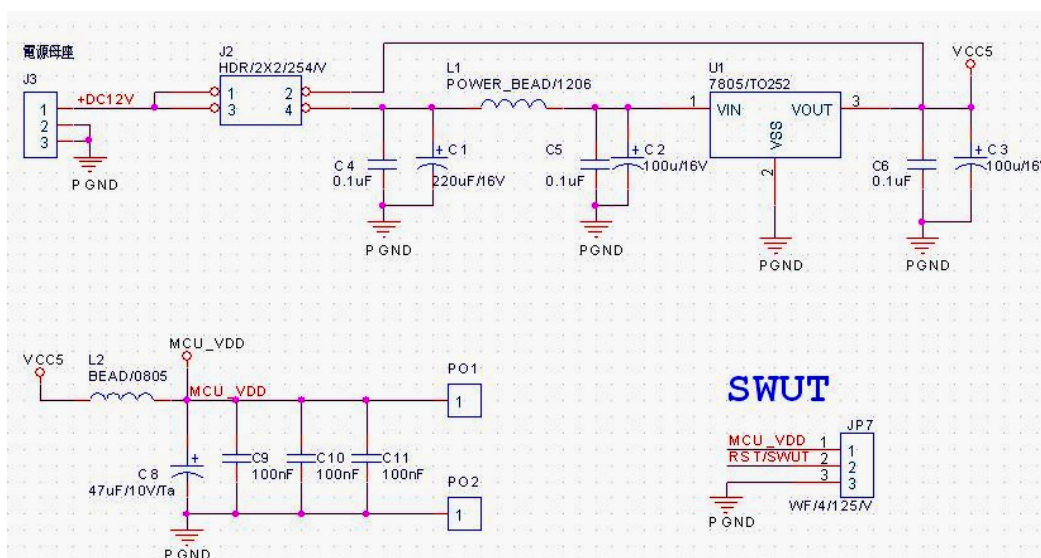
第三章 WT56F248/232 Starter Kit Board 線路說明

3.1 電源選擇

WT56F248/232 的 VDD 電源，共有 3 種方式可以選擇，
(外部輸入電源不可超過規格書所定義 Max. 5.5V).

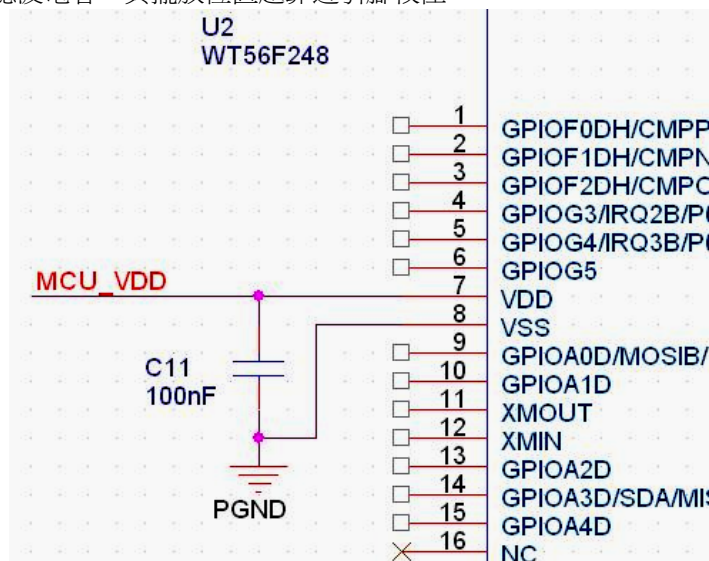
1. 由 J3 電源座輸入 12V/5V(經 J2 選擇輸入電壓為 12V 或 5V)，作為 VDD 電源
2. 外部 VDD: 可從 P01 腳位輸入(正極),P02 為電源負極，外部輸入 VDD 不可以超過規格書定義.(Max. 5.5V)
3. WLINK-SWUT VDD: 直接使用 WLINK-SWUT 的 MCU_VDD 做為 WT56F248/232 的 VDD 電源.

如電源正常工作時，則 DB1 LED 指示燈會點亮.



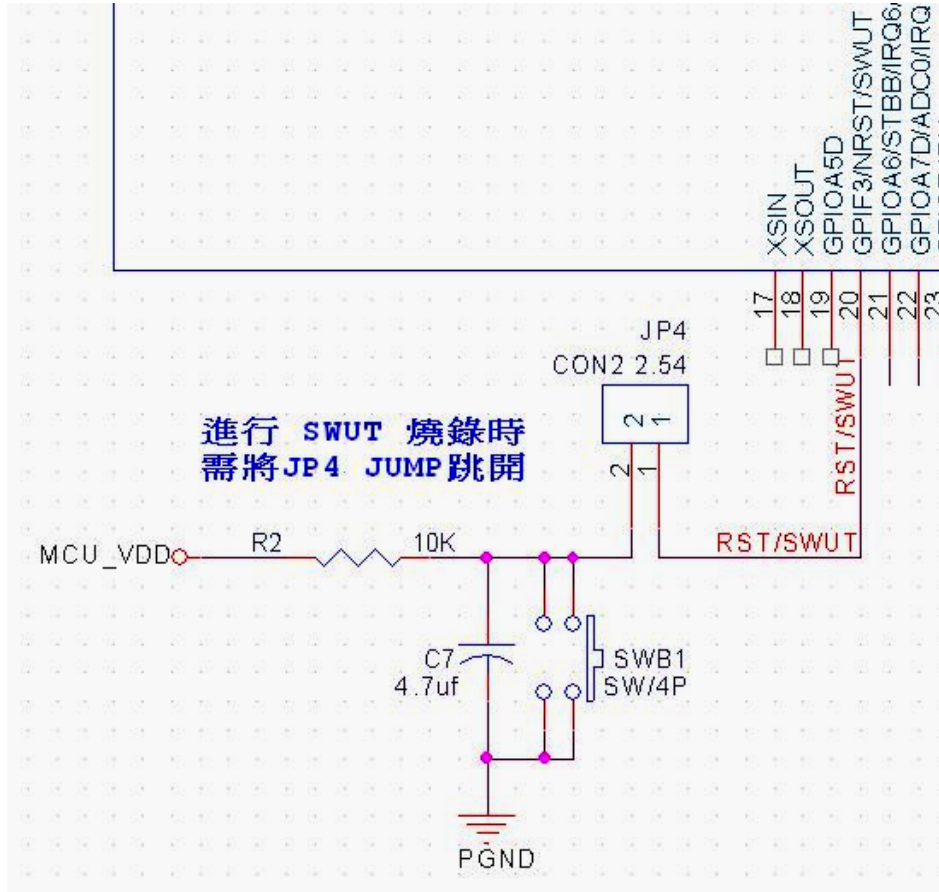
3.2 電源線路

VDD 電源輸入需有濾波電容，其擺放位置越靠近引腳較佳



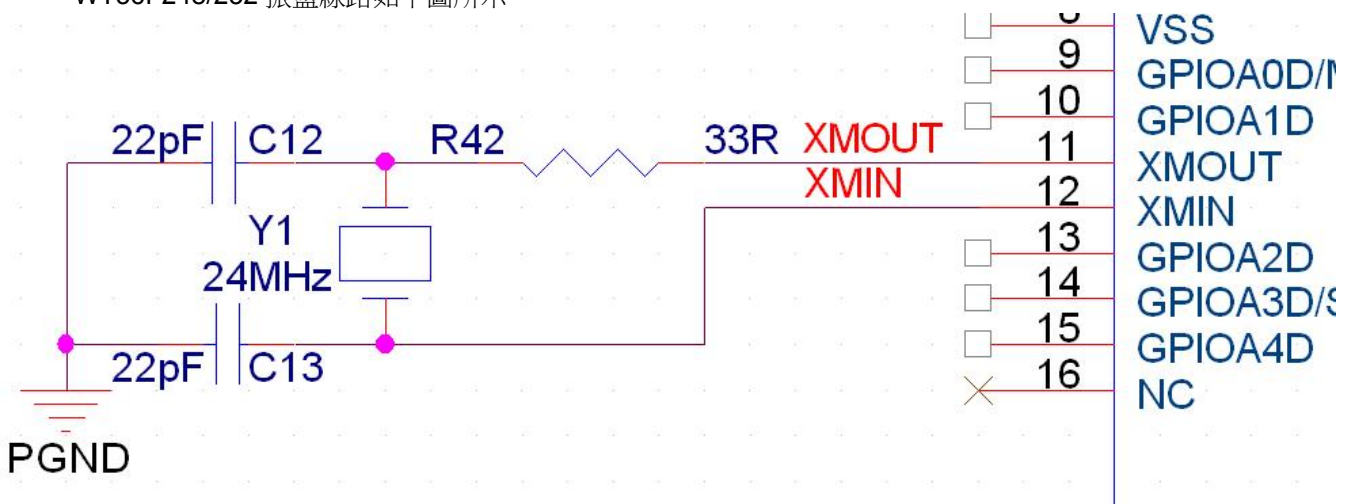
3.3 重置(RESET)線路

WT56F248/232 重置(RESET)線路與 SWUT(單線式燒錄)為共用腳，相關線路如下圖所示
進行 SWUT 燒錄時需將 J4 JUMP 拔掉，與外部 RC RESET 斷開，燒錄完成後，若有使用 RESET 功能，則需將 J4 JUMP 插回。



3.4 振盪線路

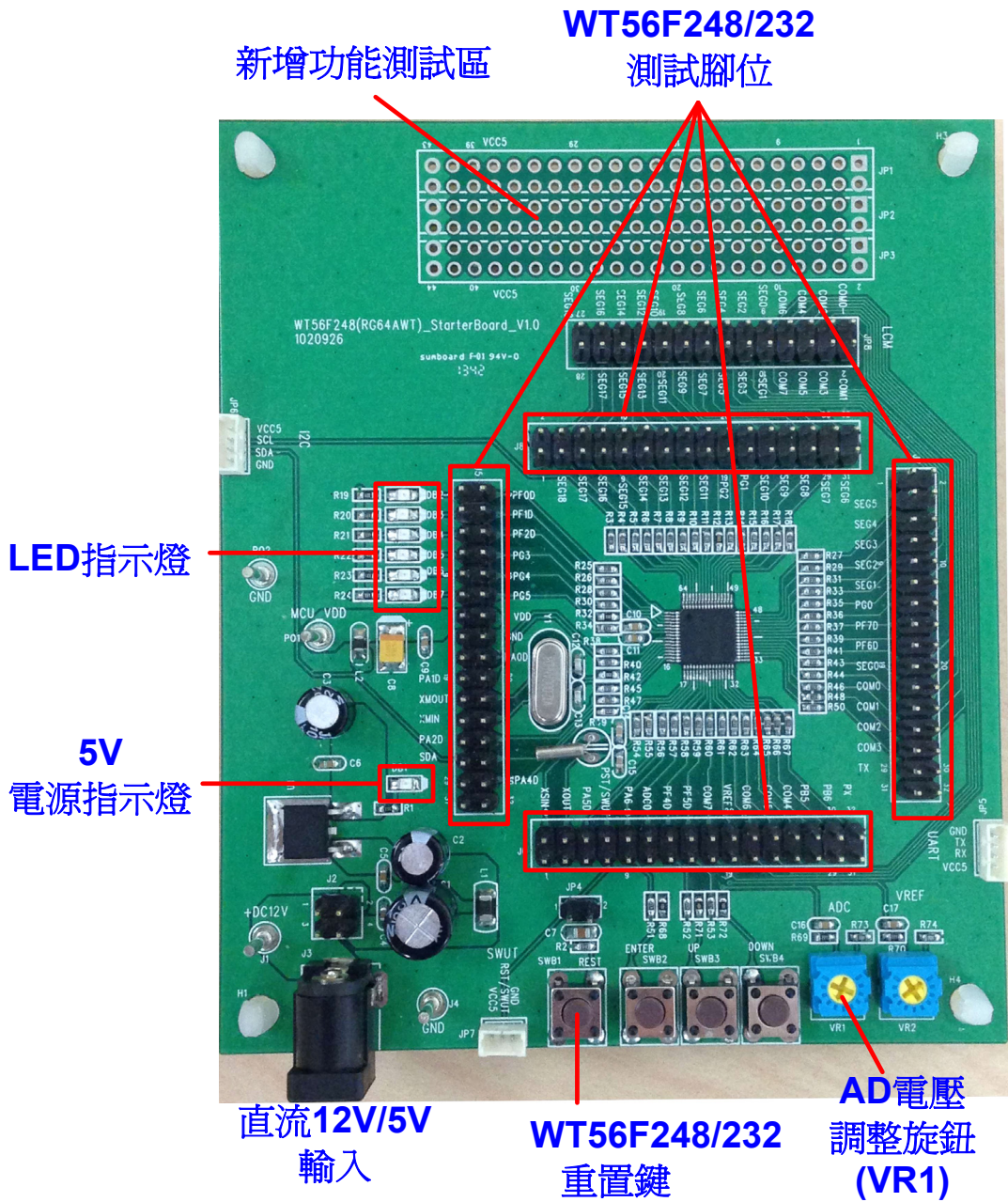
WT56F248/232 振盪線路如下圖所示



第四章 **WT56F248/232 Starter Kit Board** 操作說明

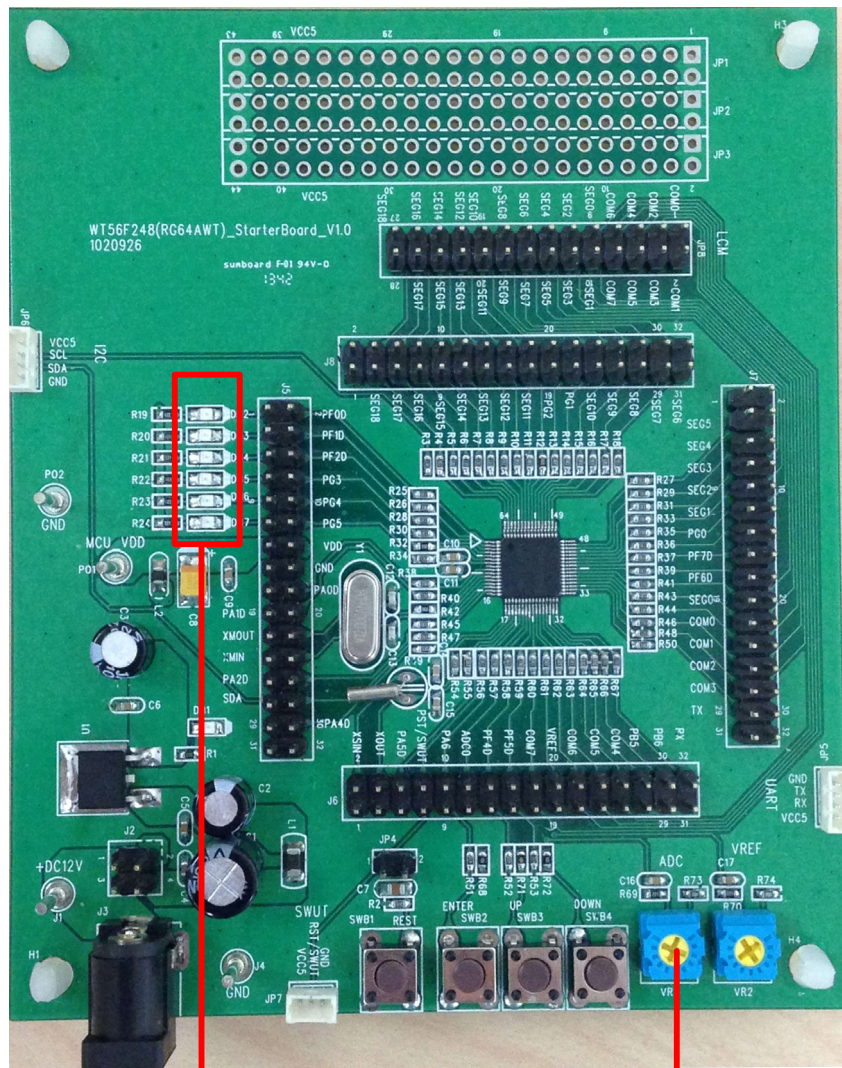
4.1 **WT56F248/232** 測試與展示平台

WT56F248/232 Starter Kit Board 內建簡易 LED 閃爍(跑馬燈)展示功能，但有預留多項週邊功能，可供用戶進行開發測試。



4.2 LED顯示 (跑馬燈)

送電後，LED 以交互的方式閃爍(跑馬燈)，若調整 VR1 旋鈕，則可以改變 LED 閃爍速度。



LED指示燈

**AD電壓
調整旋鈕
(VR1)**

第五章 程式模塊

5.1 程式模塊概述

請參考演示包中的程式模塊，如下圖所示



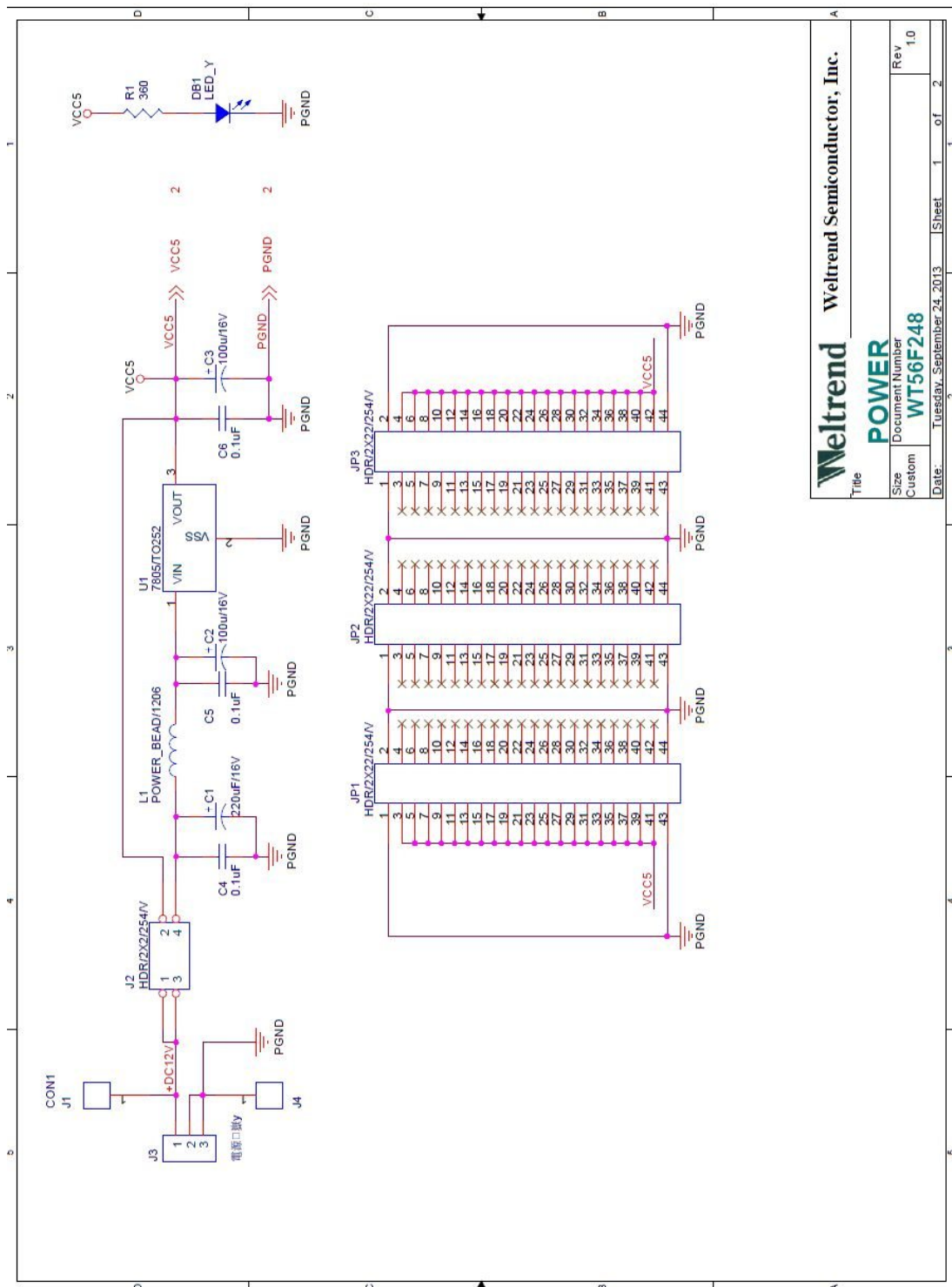
5.2 LED驅動模塊 <LED.C>

函數	說明
void API_LedGpioInitial (void)	初始化 "LED 口" (驅動層)
void DisplayLedGroup1 (void)	旋轉 "LED" 灯號 (應用層)

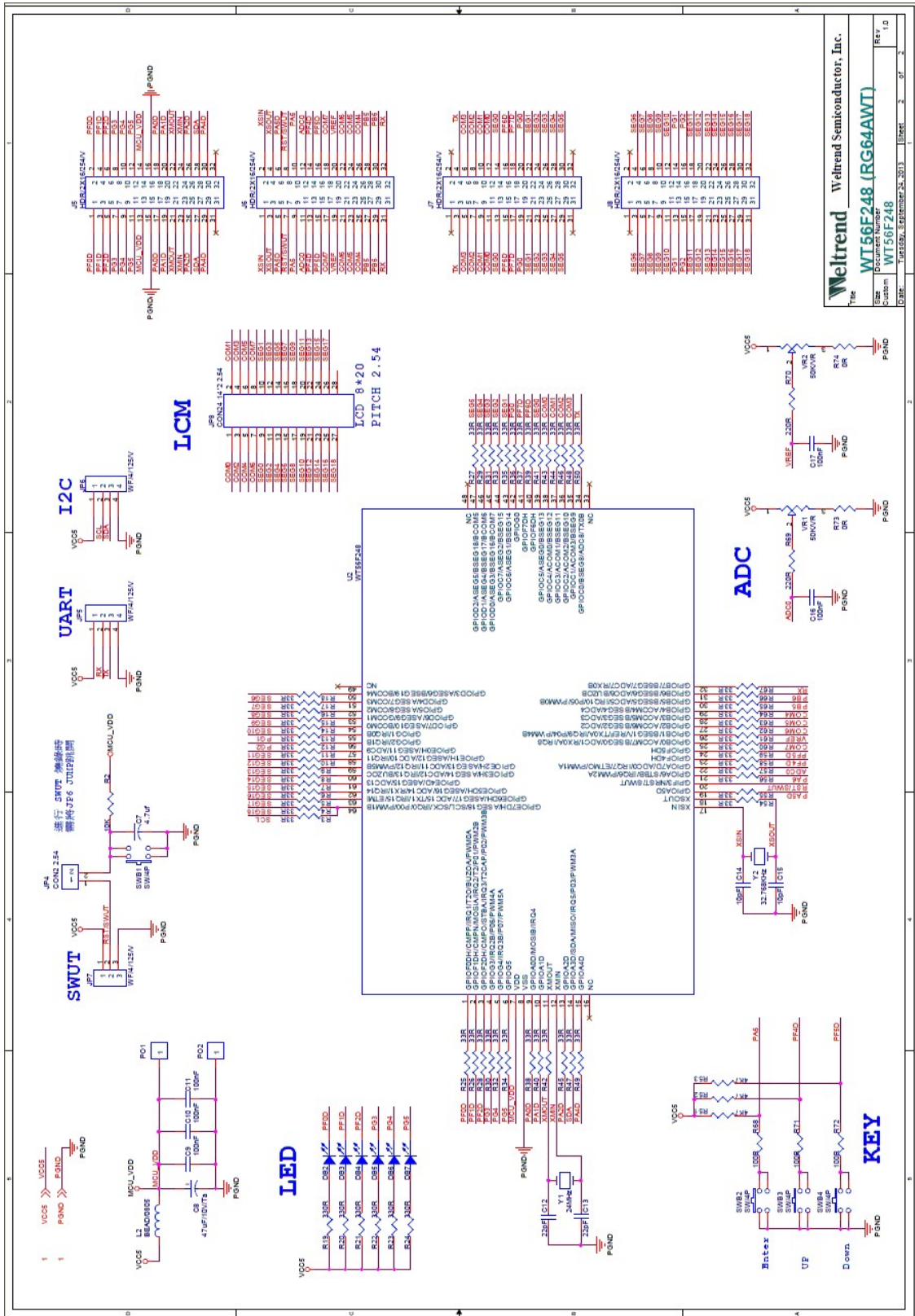
第六章 附 錄

6.1 電路圖

1. Power



2. WT56F248/232 (MCU)



Waltrend Waltrend Semiconductor, Inc.
The Custom Chip
WT56F248 (RG64AWT)
WT56F248
WT56F248
WT56F248

6.2 BOM表

WT56F232/248 EVB BOM				
Item	Quantity	Reference	Part	PCB Footprint
1	2	C15,C14	10pF	SC0603
2	2	C12,C13	22pF	SC0603
3	8	C4,C5,C6,C9,C10,C11,C16,C17	100nF	SC0603
4	1	C7	4.7uf	SC0805
5	1	C8	47uF/10V/Ta	SCE-B
6	2	C3,C2	100u/16V	DCE030
7	1	C1	220uF/16V	DCE030
8	1	DB1	LED_Y	SLED0805
9	6	DB2,DB3,DB4,DB5,DB6,DB7	LED5/RG	SLED0805
10	3	JP1,JP2,JP3	HDR/2X22/254/V	Header2X22-2.54-V
11	1	JP4	CON2 2.54	CM-2-2.54
12	1	JP5	WF/4/125/V	CN1.25-4P
13	1	JP6	WF/4/125/V	ISP_CN1.25-4P
14	1	JP7	WF/4/125/V	WT_CN1.25-3P
15	1	JP8	CON24 14*2 2.54	HEADER2X14-2.54
16	2	J1,J4	CON1	TESTPIN_H2XP2.5XSILK3
17	1	J2	HDR/2X2/254/V	Header2X2-2.54-V
18	1	J3	電源母座	JACK-3P
19	4	J5,J6,J7,J8	HDR/2X16/254/V	Header2X19-2.54-V
20	1	L1	POWER_BEAD/1206	SL1206
21	1	L2	BEAD/0805	SL0805
22	2	R73,R74	0R	SR0603
23	56	R3,R4,R5,R6,R7,R8,R9,R10,R11,R12,R13, R14,R15,R16,R17,R18,R25,R26,R27,R28, R29,R30,R31,R32,R33,R34,R35,R36,R37, R38,R39,R40,R41,R42,R43,R44,R45,R46, R47,R48,R49,R50,R54,R55,R56,R57,R58, R59,R60,R61,R62,R63,R64,R65,R66,R67	33R	SR0603
24	3	R68,R71,R72	100R	SR0603
25	2	R69,R70	220R	SR0603
26	6	R19,R20,R21,R22,R23,R24	330R	SR0603
27	1	R1	360R	SR0603
28	3	R51,R52,R53	4K7	SR0603
29	1	R2	10K	SR0603
30	4	SWB1,SWB2,SWB3,SWB4	SW/4P	KEY
31	1	U1	7805/TO252	TO252
32	1	U2	WT56F248	LQFP44P-WT61P802
33	2	VR1,VR2	50K/VR	VR3-DIP
34	1	Y1	24MHz	XDIP-4MHZ
35	1	Y2	32.768KHz	XDIP-4MHZ

6.3 訂購資訊

1. WT56F248/232 Starter Kit

套件名稱	品名	編號
WT56F248/232 Starter Kit (WK007)	單線式燒錄板 PL-2303 (WLINK-SWUT) x 1	WA000
	簡易版 (WT56F248/232 Starter Kit Board) x 1	WB010
	SWUT 燒錄線 x 1	

2. WT56F248/232 Starter Kit Board (簡易版)

套件名稱	品名	編號
WT56F248/232 簡易版	簡易版 (WT56F248/232 Starter Kit Board)	WB010
	EVb 使用說明書	DOC30

3. 單線式燒錄板 (WLINK-SWUT)

套件名稱	品名	編號
單線式燒錄板 WLINK-SWUT	單線式燒錄板 PL-2303 (WLINK-SWUT)	WA000
	WLINK-SWUT 使用說明書	DOC2