

WT51F116/108
EVB Starter Kit Board
操作說明書
REV. 1.0
June 6, 2014

版 別	生效日期	申請者	說 明
1.0	2014/06/06	Louis	1 st version

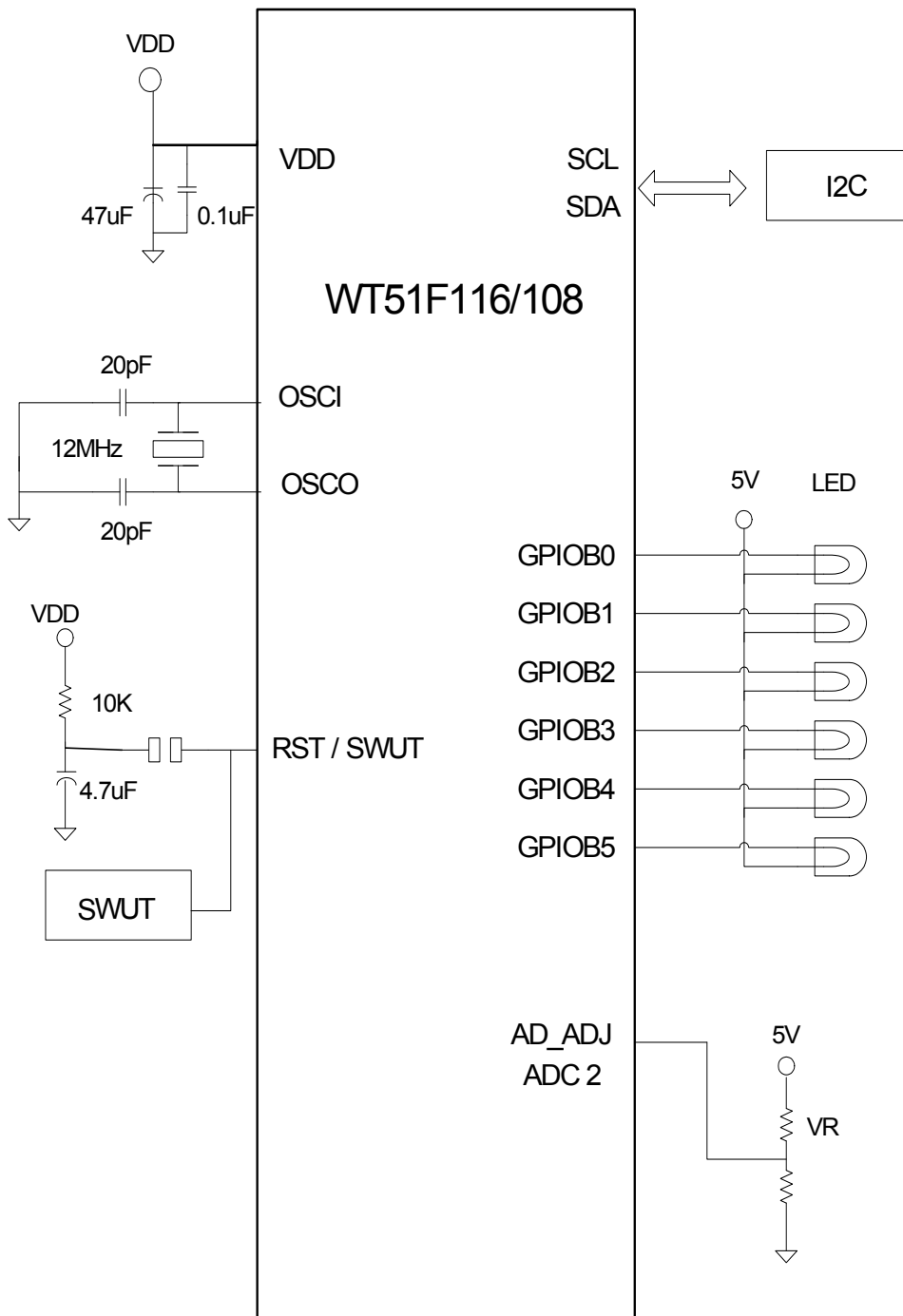
目 錄

第一章	WT51F116/108 STARTER KIT BOARD 硬體說明	4
1.1	系統方塊圖	4
1.2	STARTER KIT BOARD零件佈置圖	5
第二章	WT51F116/108 STARTER KIT BOARD 接口說明	6
2.1	直流輸入連接器 (J1)	6
2.2	SWUT (SINGLE WIRE UART) 介面燒錄接口 (J2)	6
2.3	I ² C介面接口	7
2.4	測試腳位 (J6/J7)	8
第三章	WT51F116/108 STARTER KIT BOARD 線路說明	9
3.1	電源選擇	9
3.2	電源線路	9
3.3	重置(RESET)線路	10
3.4	振盪線路	10
第四章	WT51F116/108 STARTER KIT BOARD 操作說明	11
4.1	WT51F116/108 測試與展示平台	11
4.2	LED顯示 (跑馬燈)	12
第五章	程 式 模 塊	13
5.1	程式模塊概述	13
5.2	LED顯示程式 <LED.C>	13
第六章	附 錄	14
6.1	電路圖	14
6.2	BOM表	16
6.3	訂購資訊	17

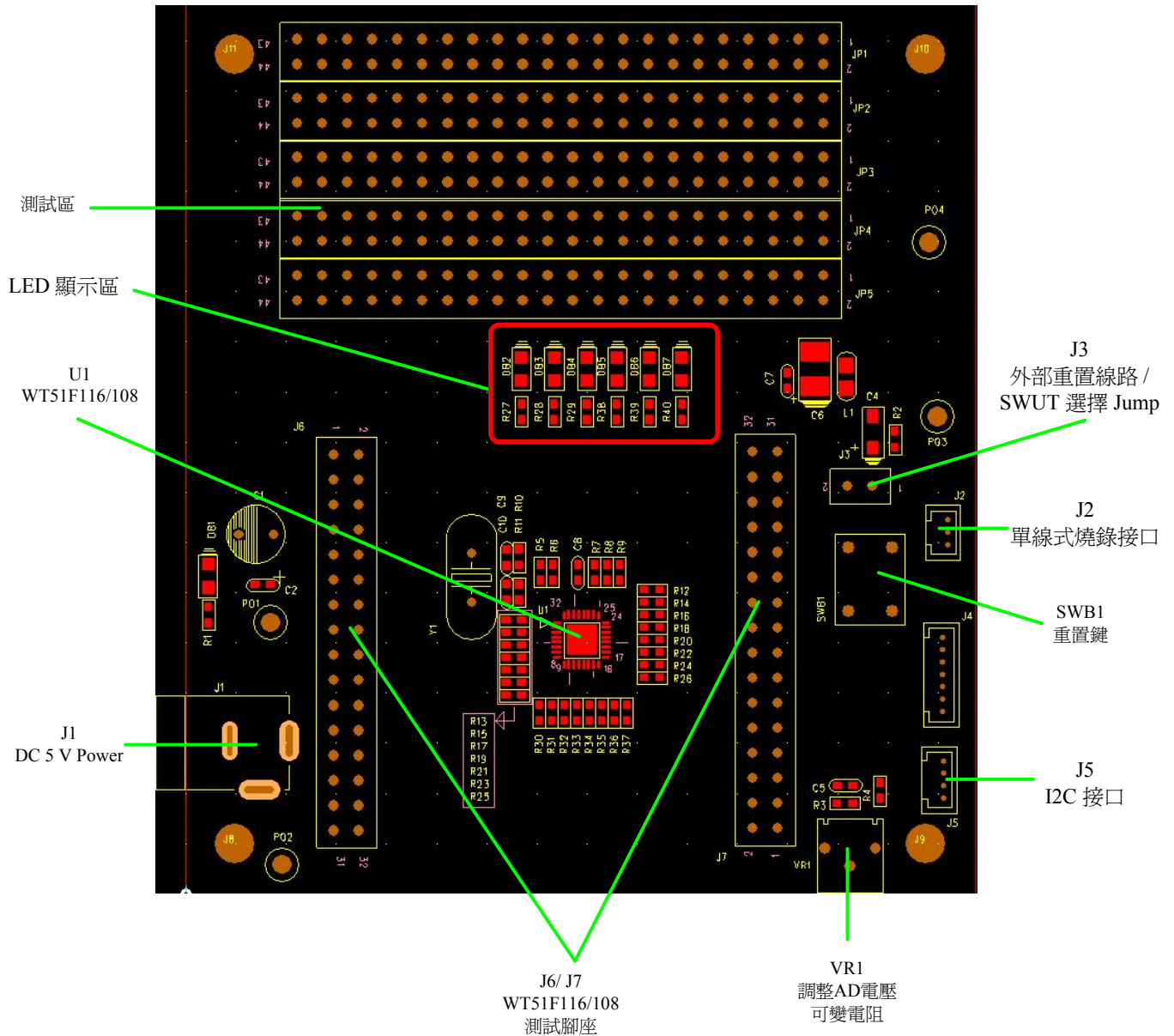
第一章 WT51F116/108 Starter Kit Board 硬體說明

1.1 系統方塊圖

WT51F116/108 是一款具備多種週邊功能之增強型 8052 微控制器，此 Starter Kit Board 是以 32-pin QFN 包裝來設計;用來做功能演示，亦可供用戶做開發使用，系統架構如下圖所示。



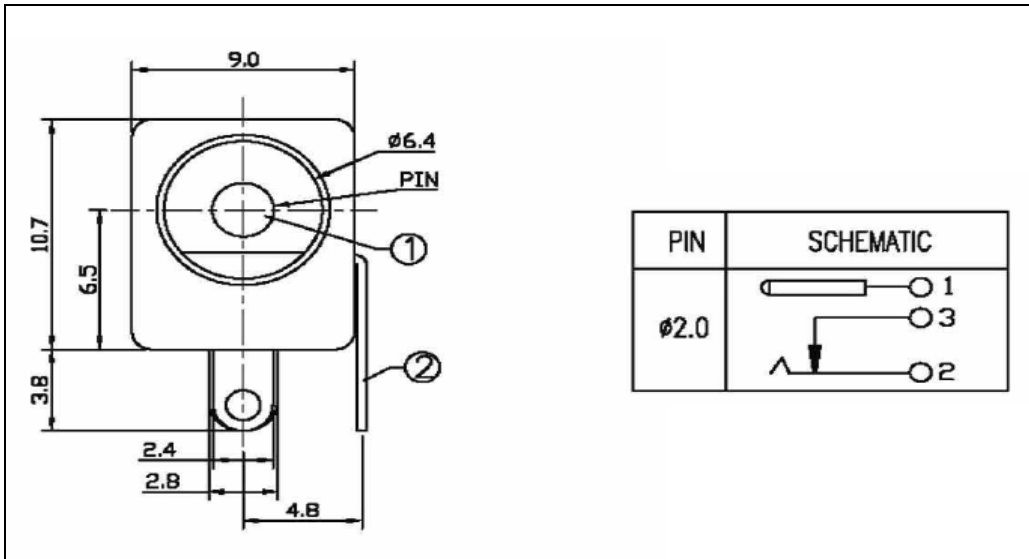
1.2 Starter Kit Board 零件佈置圖



第二章 WT51F116/108 Starter Kit Board 接口說明

2.1 直流輸入連接器 (J1)

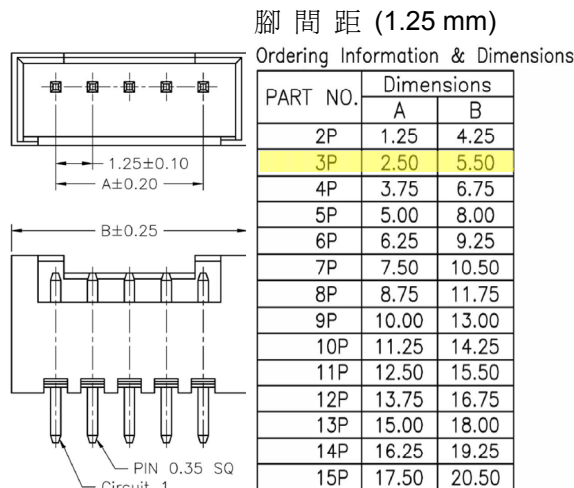
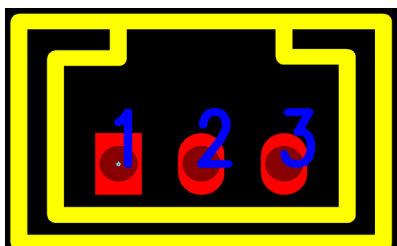
此為 Starter Kit Board 直流電壓輸入接口 (支援電壓 DC 5V)



腳位編號	說明
1	正極輸入腳位
2	--
3	負極輸入腳位

2.2 SWUT (Single-wire UART) 介面燒錄接口 (J2)

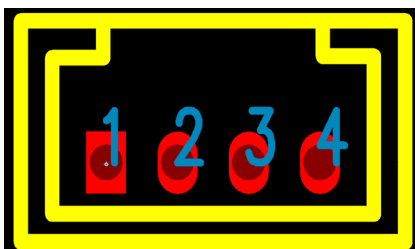
此為 WT51F116/108 程式單線式燒錄使用接口



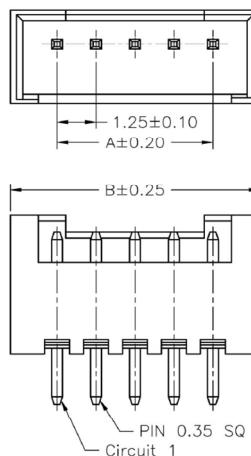
腳位編號	說明
1	VDD
2	SWUT
3	GND

2.3 I²C 介面接口

零件位置 (J5)
此為 SLAVE I²C 介面接口



腳間距 (1.25 mm)



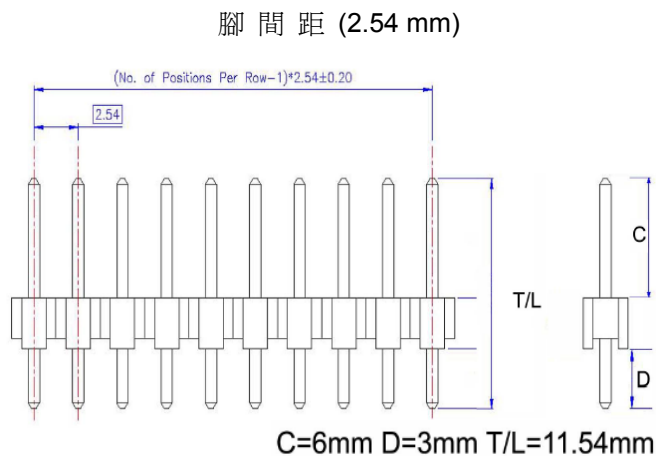
Ordering Information & Dimensions

PART NO.	Dimensions	
	A	B
2P	1.25	4.25
3P	2.50	5.50
4P	3.75	6.75
5P	5.00	8.00
6P	6.25	9.25
7P	7.50	10.50
8P	8.75	11.75
9P	10.00	13.00
10P	11.25	14.25
11P	12.50	15.50
12P	13.75	16.75
13P	15.00	18.00
14P	16.25	19.25
15P	17.50	20.50

腳位編號	說明
1	VDD
2	Slave_SCL
3	Slave_SDA
4	GND

2.4 測試腳位 (J6/J7)

此為測量訊號腳位



J6		J7	
腳位編號	說明	腳位編號	說明
1-2	GPIOA5DH/IRQ15/ADC15/OSCI/PWM1B/P00	1-2	GPIOC2D/ PWM2C/P06
3-4	GPIOA4DH/IRQ14/ADC14/OSCO/PWM0B/P01	3-4	GPIOC1D/IRQ7/ADC7/P05
5-6	GPIOB5D/IRQ12/ADC12/RXA/PWM1A/P02	5-6	GPIOC0D/IRQ6/ADC6/PWM3B/P04
7-8	GPIOB4D/IRQ11/ADC11/TXA/PWM1D/P03	7-8	GPIOB2D/IRQ5/ADC5/STB/PWM0D
9-10	GPIOB3D/IRQ10/ADC10/PWM0A	9-10	GPIOB1D/IRQ4/ADC4/MOSI/PWM3A
11-12	GPIOC5D/IRQ9/ADC9	11-12	GPIOB0D/IRQ3/ADC3/PWM2A
13-14	GPIOC4D/IRQ8/ADC8	13-14	GPIOA2DH/IRQ2/ADC2/CMPO/PWM1C
15-16	GPIOC3D/PWM3C/P07	15-16	GPIOA1DH/IRQ1/ADC1/VREF/CMPN/SCKA/MISOB/RXA/SCL/PWM2B
17-18	GPIOA7DH	17-18	GPIOD5
19-20	GPIOA6DH	19-20	GPIOD4
21-22	GPIOB7D	21-22	GPIOA0DH/IRQ0/ADC0/CMPP/MISOA/SCKB/TXA/SDA/PWM0D
23-24	GPIOB6D	23-24	VSS
25-26	GPIOC7D	25-26	VDD
27-28	GPIOC6D	27-28	GPIOA3D/IRQ13/ADC13/NRST/SWUT
29-30	GPIOD1	29-30	GPIOD3
31-32	GPIOD0	31-32	GPIOD2

第三章 WT51F116/108 Starter Kit Board 線路說明

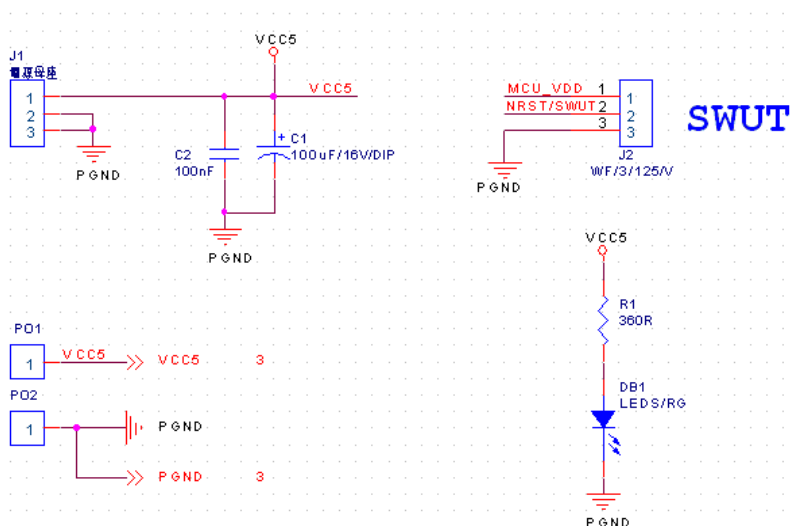
3.1 電源選擇

WT51F116/108 的 VDD 電源，共有 3 種方式可以選擇：

(外部輸入電源不可超過規格書所定義 Max. 5.5V).

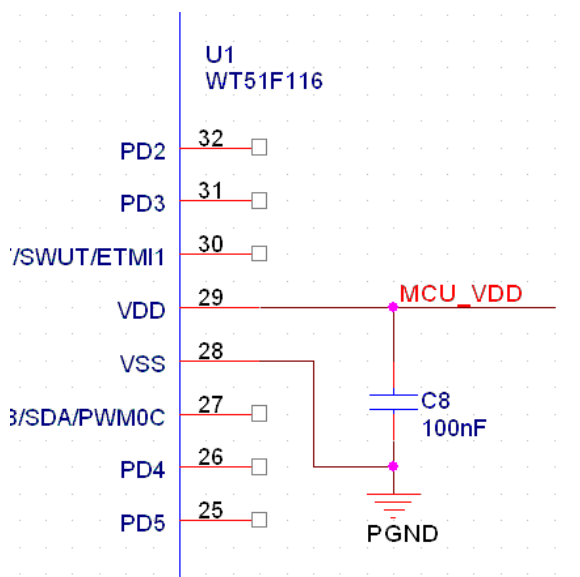
1. 5V 變壓器(Adapter)，由 J1 電源座輸入 VDD
2. 外部VDD: 可從 PO1 腳位輸入(正極),PO2 為電源負極, 外部輸入 VDD 不可以超過規格書定義.(Max. 5.5V)
3. WLINK-SWUT VDD: 直接使用 WLINK-SWUT 的 MCU_VDD 做為 WT51F116/108 的 VDD 電源.

如電源正常工作時，則 DB1 LED 指示燈會點亮.



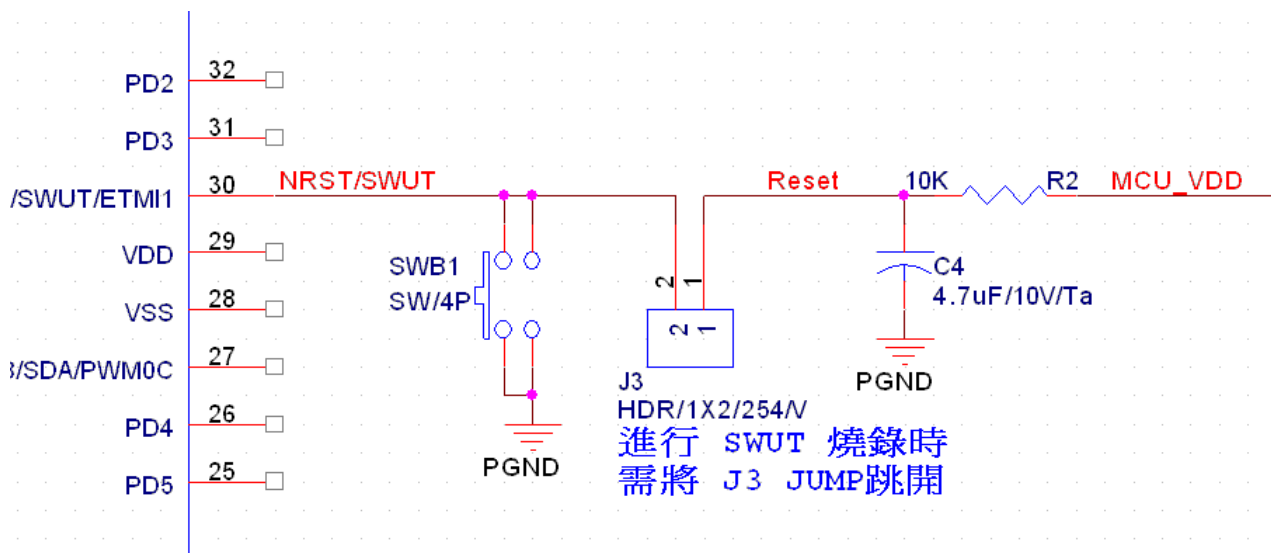
3.2 電源線路

VDD 電源輸入需有濾波電容，其擺放位置越靠近引腳較佳



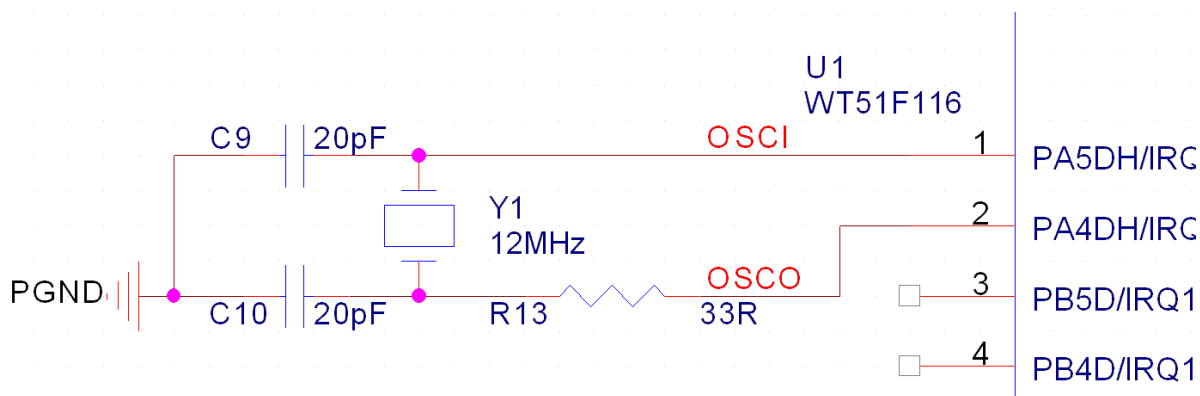
3.3 重置(RESET)線路

WT51F116/108 重置(RESET)線路與 SWUT(單線式燒錄)為共用腳，相關線路如下圖所示進行 SWUT 燒錄時需將 J3 JUMP 拔掉，與外部 RC RESET 斷開，燒錄完成後，若有使用 RESET 功能，則需將 J3 JUMP 插回。



3.4 振盪線路

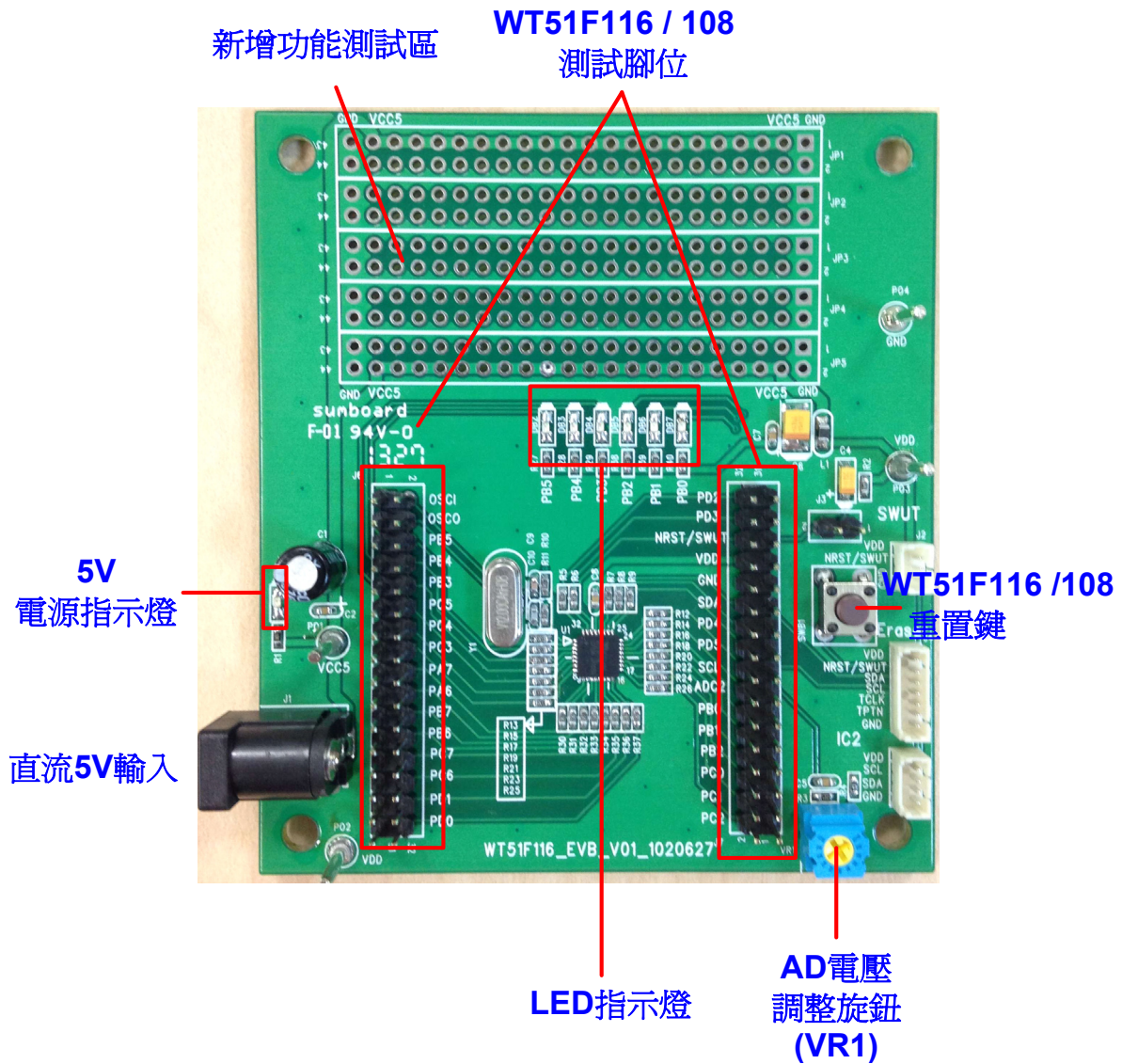
WT51F116/108 振盪線路如下圖所示



第四章 WT51F116/108 Starter Kit Board 操作說明

4.1 WT51F116/108測試與展示平台

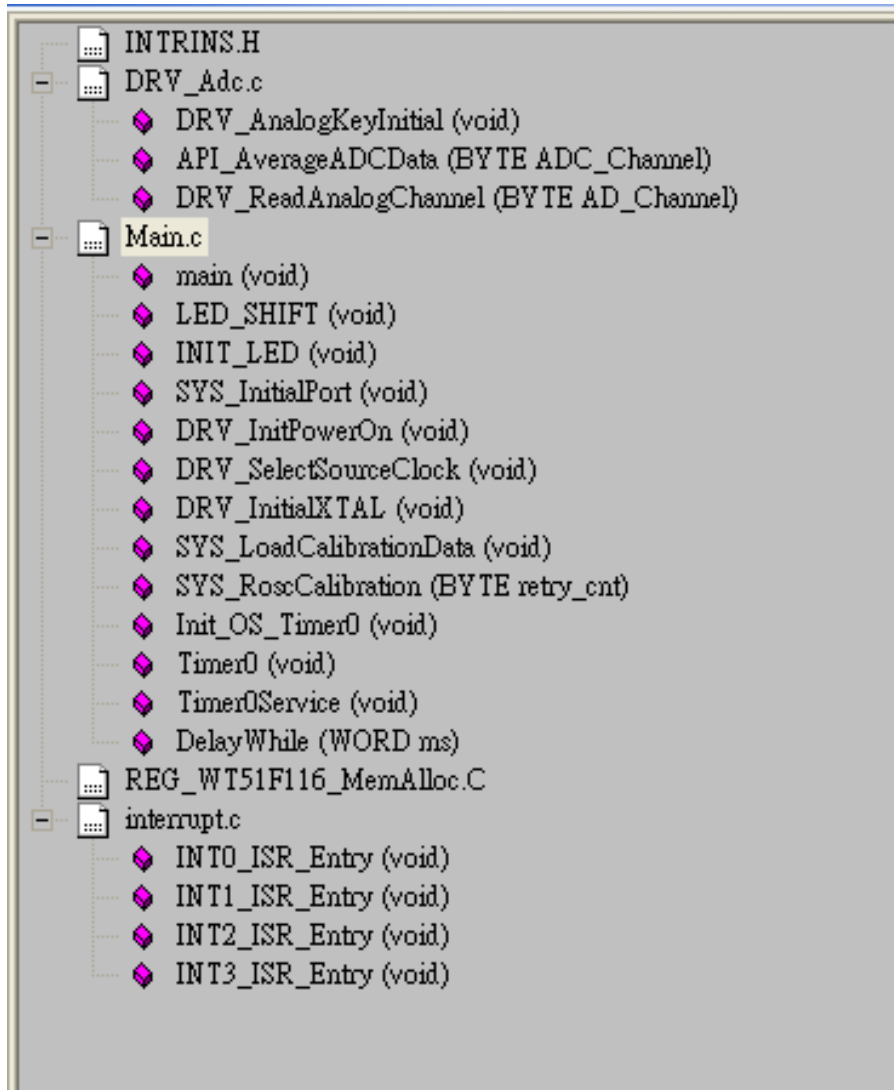
WT51F116/108 Starter Kit Board 內建簡易 LED 閃爍(跑馬燈)展示功能，並且預留多項週邊功能，可供用戶進行開發測試。



第五章 程式模塊

5.1 程式模塊概述

請參考演示包中的程式模塊，如下圖所示



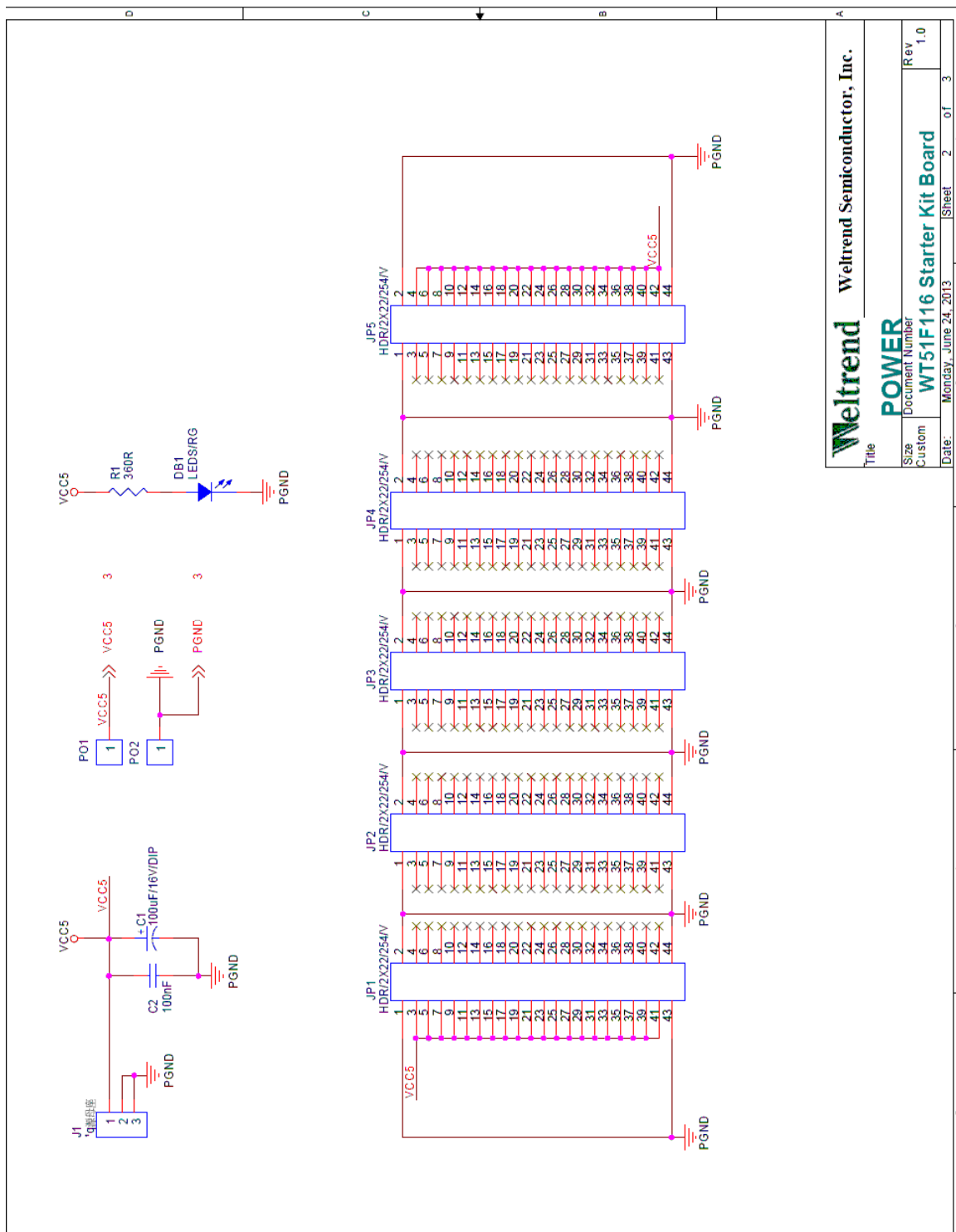
5.2 LED顯示程式 <LED.C>

函數	說明
void INIT_LED(void)	初始化 "LED 口" (驅動層)
void LED_SHIFT (void)	旋轉 "LED" 灯號 (應用層)

第六章 附 錄

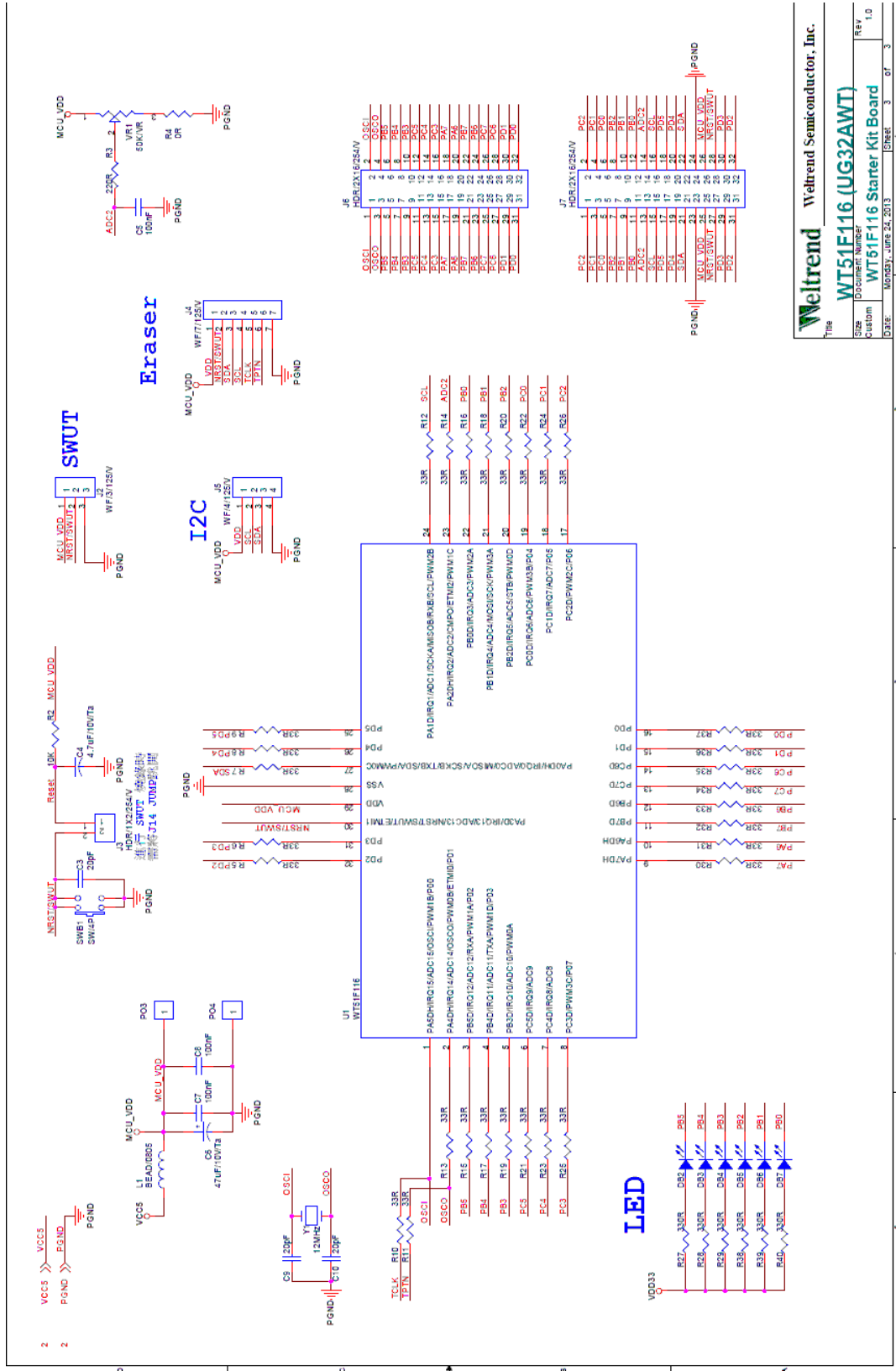
6.1 電路圖

1. Power



Title		Weltrend Semiconductor, Inc.	
Size	Document Number	Rev	
Custom	WT51F116 Starter Kit Board	1.0	
Date:	Monday, June 24, 2013	Sheet	2 of 3

2. WT51F116/108 (MCU)



The **Waltrend** **Waltrend Semiconductor, Inc.**
WT51F116 (UG32AWT)
 Size: Custom
 Document Number: WT51F116 Starter Kit Board
 REV: 1.0
 DATE: Monday, June 24, 2013
 SHEET: 3 of 3

6.2 BOM表

WT51F116 EVB BOM				
Item	Quantity	Reference	Part	PCB Footprint
1	3	C3, C9, C10	20pF	SC0603
2	4	C2, C5, C7, C8	100nF	SC0603
3	1	C1	100uF/16V/DIP	DCE030
4	1	C4	4.7uF/10V/Ta	SCE3216
5	1	C6	47uF/10V/Ta	SCE-B
6	7	DB1, DB2, DB3, DB4, DB5, DB6, DB7	LEDS/RG	SLED0805
7	5	JP1, JP2, JP3, JP4, JP5	HDR/2X22/254/V	Header2X22-2.54-V
8	1	J1	電源母座	JACK-3P
9	1	J2	WF/3/125/V	Wafer3P-1.25-V
10	1	J3	HDR/1X2/254/V	Header1X2-2.54-V
11	1	J4	WF/7/125/V	Wafer4P-1.25-V
12	1	J5	WF/4/125/V	Wafer4P-1.25-V
13	2	J7, J6	HDR/2X16/254/V	Header2X19-2.54-V
14	1	L1	BEAD/0805	SL0805
15	4	P01, P02, P03, P04	TERMINAL/DIP	TESTPIN_H3XP1.9XSILK3.5
16	1	R1	360R	SR0603
17	1	R2	10K	SR0603
18	1	R3	220R	SR0603
19	1	R4	0R	SR0603
20	30	R5, R6, R7, R8, R9, R10, R11, R12, R13, R14, R15, R16, R17, R18, R19, R20, R21, R22, R23, R24, R25, R26, R30, R31, R32, R33, R34, R35, R36, R37	33R	SR0603
21	6	R27, R28, R29, R38, R39, R40	330R	SR0603
22	1	SWB1	SW/4P	KEY
23	1	U1	WT51F116	QFN32
24	1	VR1	50K/VR	VR3-DIP
25	1	Y1	12MHz	HC49US

6.3 訂購資訊

1. WT51F116/108 Starter Kit

套件名稱	品名	編號
WT51F116/108 Starter Kit	單線式燒錄板 PL-2303 (WLINK-SWUT) x 1	WA000
	簡易版 (WT51F116/108 Starter Kit Board) x 1	WB010
	SWUT 燒錄線 x 1	

2. WT51F116/108 Starter Kit Board (簡易版)

套件名稱	品名	編號
WT51F116/108 簡易版	簡易版 (WT51F116/108 Starter Kit Board)	WB010
	EVB 使用說明書	DOC28

3. 單線式燒錄板 (WLINK-SWUT)

套件名稱	品名	編號
單線式燒錄板 WLINK-SWUT	單線式燒錄板 PL-2303 (WLINK-SWUT)	WA000
	WLINK-SWUT 使用說明書	DOC2