

**WT56F216**  
**Starter Kit Board**  
操作說明書  
REV. 1.0  
April 24, 2012

版 別	生效日期	申請者	說 明
1.0	2012/04/24	Louis	1 <sup>st</sup> version

目 錄

<b>第一章</b>	<b>WT56F216 STARTER KIT BOARD 硬體說明</b>	<b>4</b>
1.1	系統方塊圖	4
1.2	EVB零件佈置圖	6
<b>第二章</b>	<b>WT56F216 STARTER KIT BOARD 接口說明</b>	<b>8</b>
2.1	直流輸入連接器	8
2.2	SWUT (SINGLE WIRE UART) 介面燒錄接口	8
2.3	WT56F216 腳位輸出接口	9
<b>第三章</b>	<b>WT56F216 STARTER KIT BOARD 線路說明</b>	<b>12</b>
3.1	VDD 電源選擇	12
3.2	電源線路	12
3.3	重置(RESET)線路	13
3.4	振盪線路	13
<b>第四章</b>	<b>WT56F216 STARTER KIT BOARD 操作說明</b>	<b>14</b>
4.1	WT56F216 測試與展示平台	14
4.2	LED顯示 (跑馬燈)	15
<b>第五章</b>	<b>驅 動 程 式 模 塊</b>	<b>16</b>
5.1	程式模塊概述	16
5.2	主程式 <MAIN.C>	17
5.3	ADC 驅動程式 <DRV_Adc.C>	17
5.4	INTERRUP 副程式 <INTERRUPT.C>	17
<b>第六章</b>	<b>附 錄</b>	<b>18</b>
6.1	電路圖	18
6.2	BOM表	20
6.3	訂購資訊	21

**第一章 WT56F216 Starter Kit Board 硬體說明**

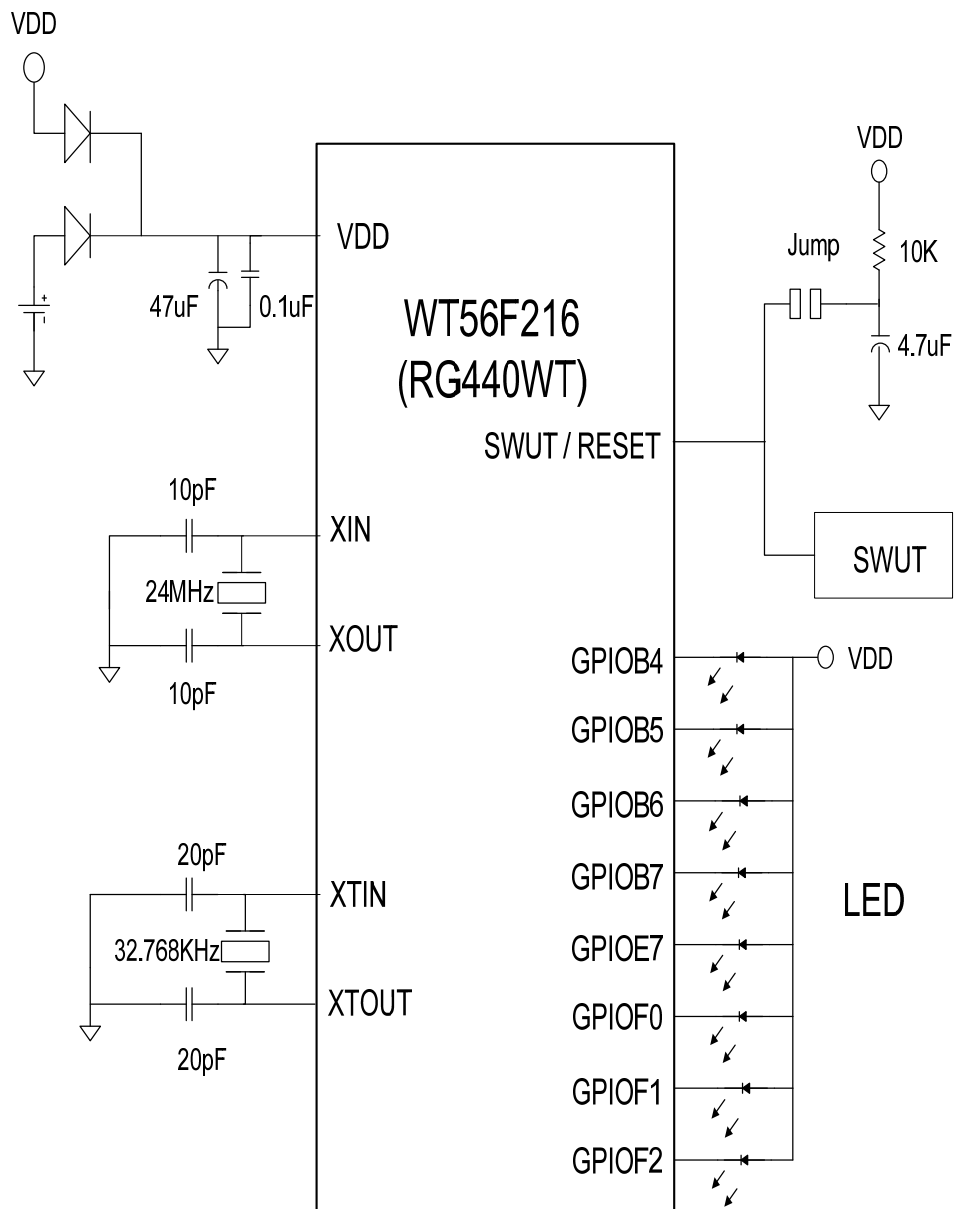
**1.1 系統方塊圖**

WT56F216 是一具備 LCD 驅動功能之增強型 8052 微控制器，而此 Starter Kit Board 則是使用 44 pin QFP 包裝作為設計並將其功能演示，系統架構如下圖所示。

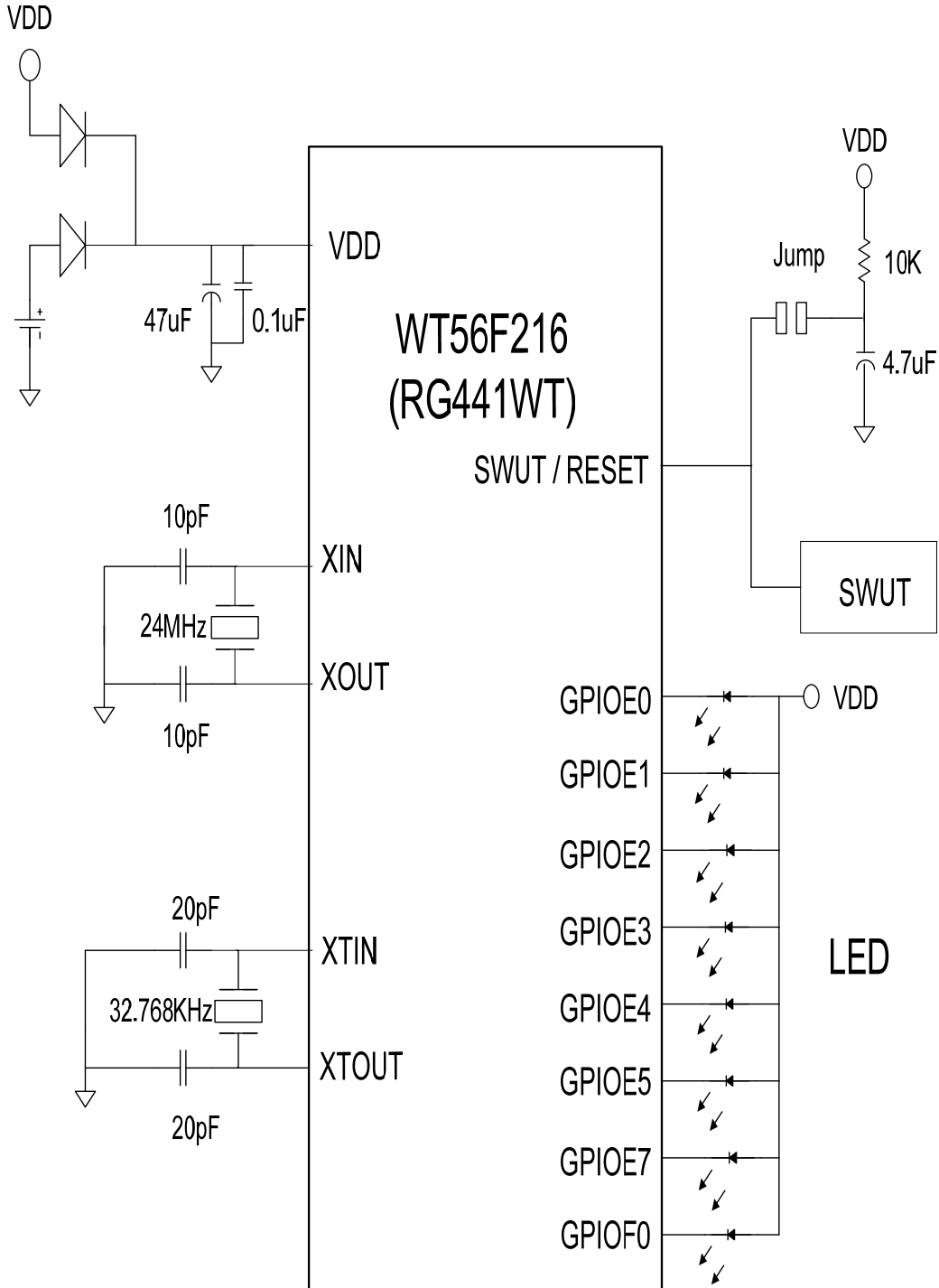
WT56F216 Starter Kit Board 分為兩種版本

1. 使用 WT56F216-RG440WT 腳位包裝 (與 Samsung-S3F9488 同腳位)
2. 使用 WT56F216-RG441WT 腳位包裝 (與 Abov-MC80F7708 同腳位)

➤ **WT56F216-RG440WT 腳位包裝**

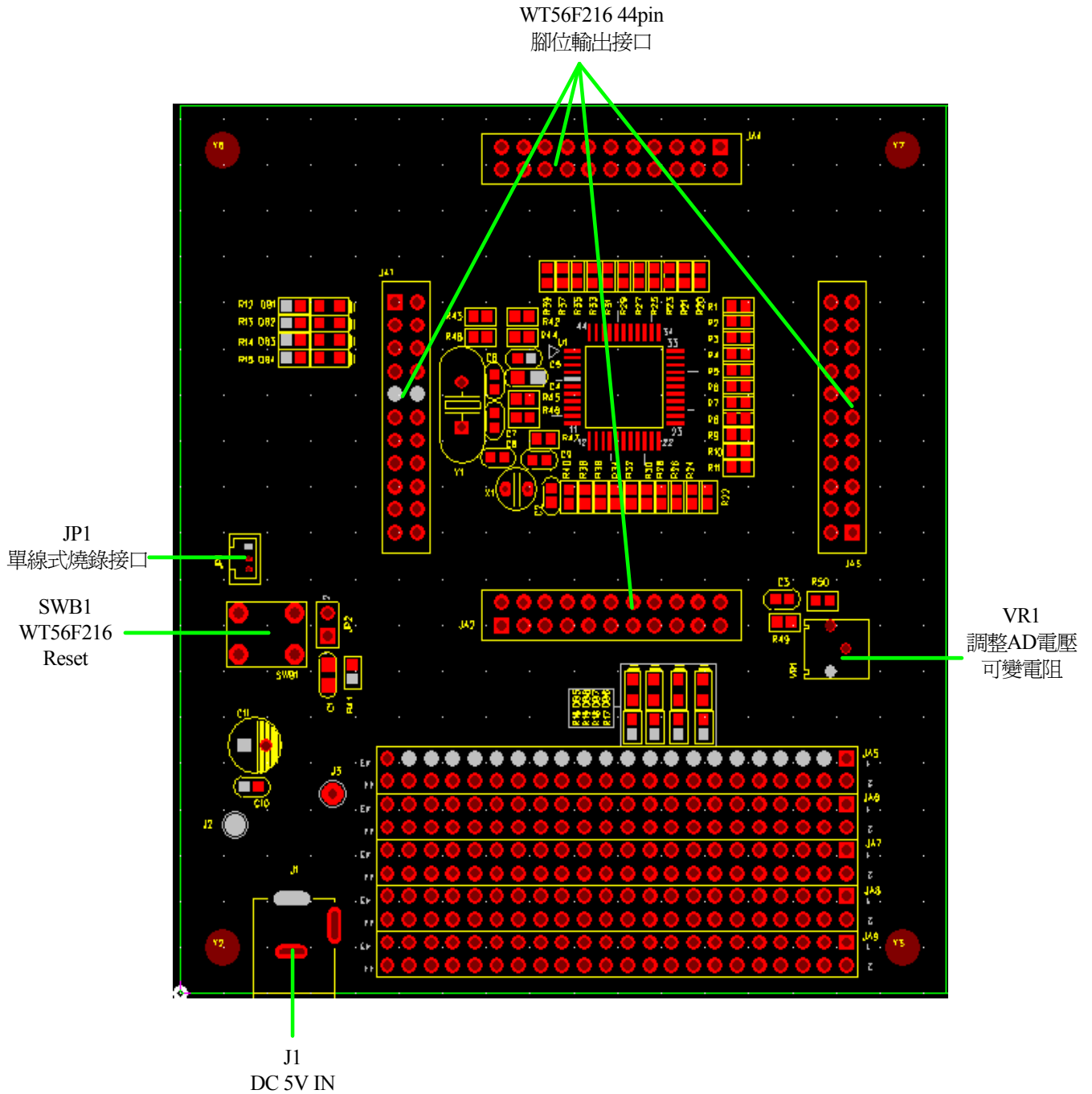


➤ WT56F216-RG441WT 腳位包裝

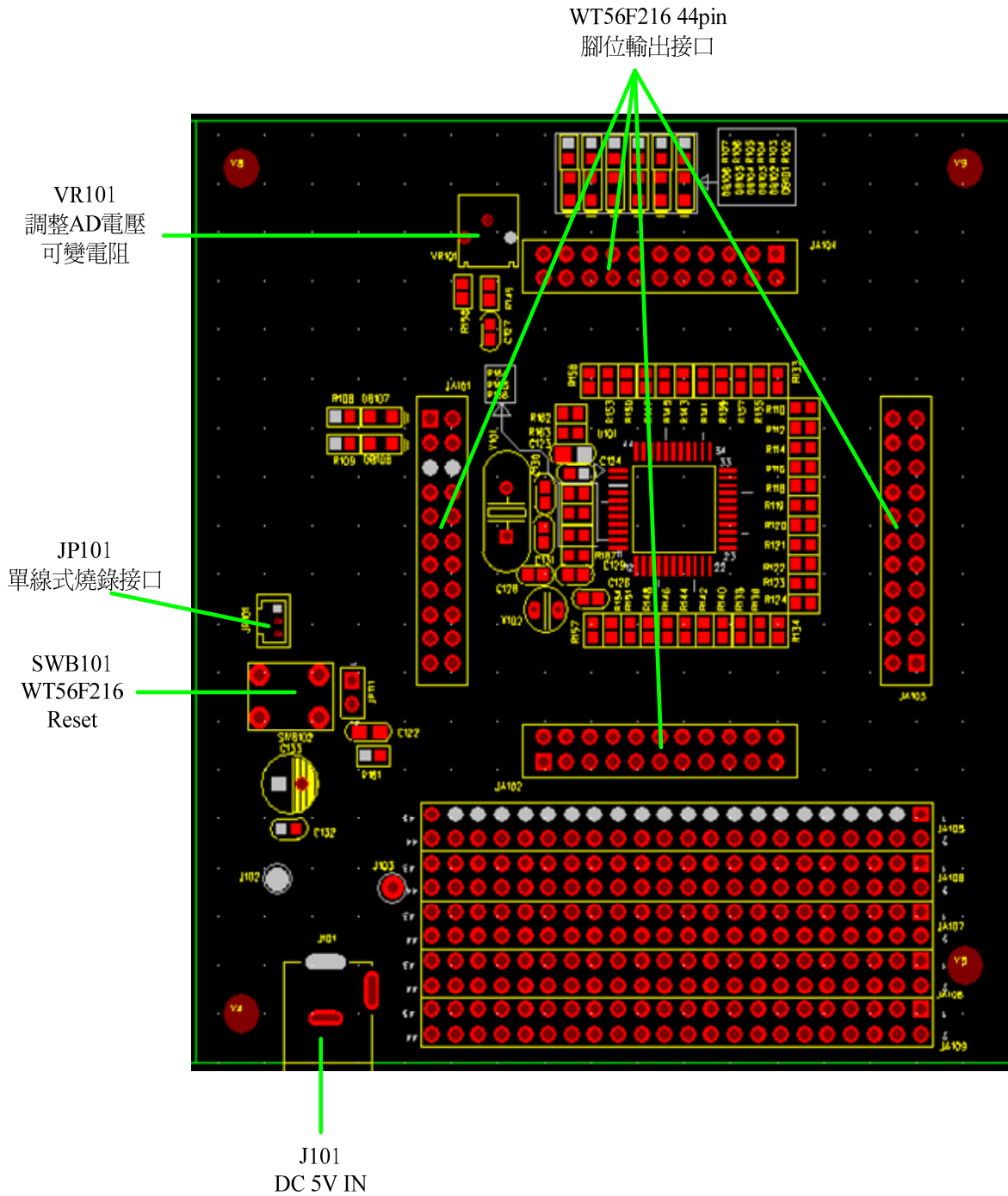


**1.2 EVB零件佈置圖**

➢ WT56F216-RG440WT 腳位包裝



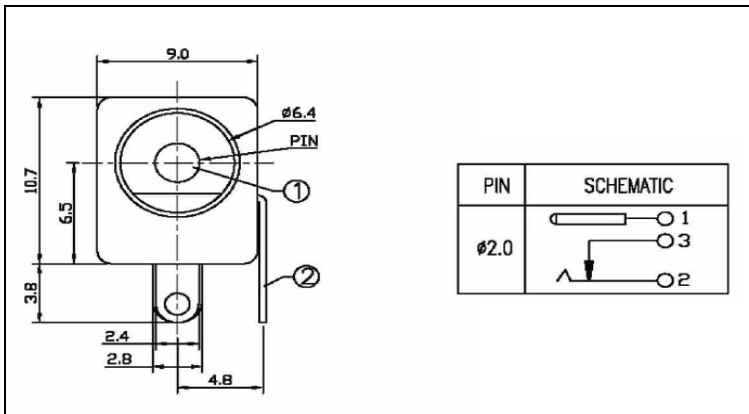
➤ WT56F216-RG441WT 腳位包裝



**第二章 WT56F216 Starter Kit Board 接口說明**

**2.1 直流輸入連接器**

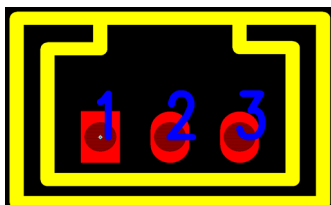
零件位置 RG440WT (J1) RG441WT (J101)  
此為 EVB 直流電壓輸入接口 (支援電壓 DC 5V)



腳位編號	說明
1	正極輸入腳位
2	--
3	負極輸入腳位

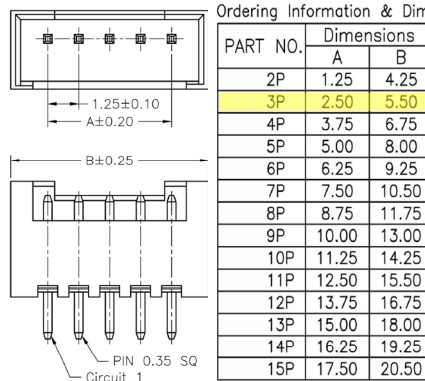
**2.2 SWUT (Single Wire UART) 介面燒錄接口**

零件位置 RG440WT (JP1) RG441WT (JP101)  
此為 WT56F216 程式單線式燒錄使用接口



腳間距 (1.25mm)

Ordering Information & Dimensions



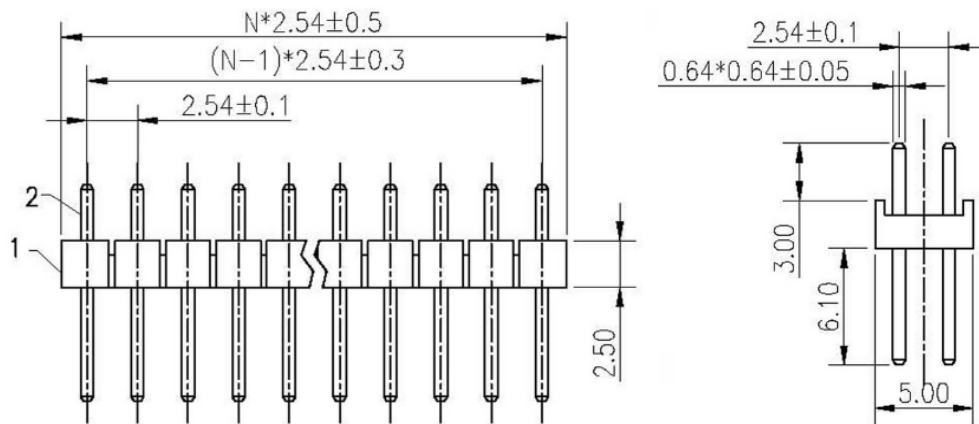
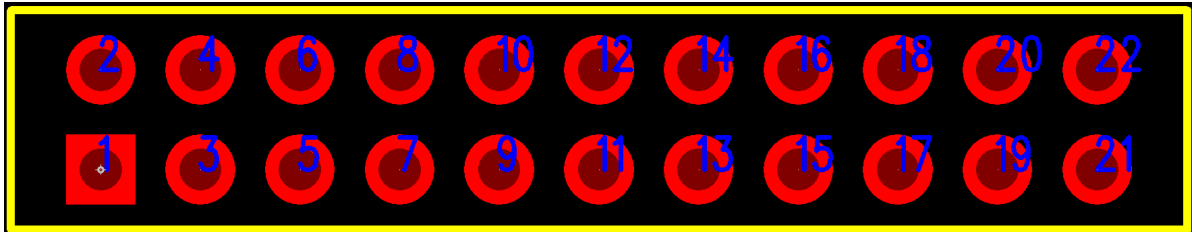
腳位編號	說明
1	VDD
2	SWUT
3	GND



### 2.3 WT56F216腳位輸出接口

零件位置 RG440WT (JA1 / JA2 / JA3 / JA4) RG441WT (JA101 / JA102 / JA103 / JA104)

此為 WT56F216 腳位輸出接口,提供客戶外接測試使用



#### ➤ WT56F216-RG440WT 腳位包裝

JA1		JA2	
腳位編號	說明	腳位編號	說明
1-2	PE7/ASEG18/SCL/SCK/IRQ0	1-2	PF3/NRST/SWUT
3-4	PF0/IRQ1/BUZOA/PWM0	3-4	PA7/ADC0/IRQ7/PWM1
5-6	PF1/MOSIA/IRQ2	5-6	PB0/ACOM7/BSEG0/ADC1/RX0A/IRQ8
7-8	PF2/STBA/IRQ3	7-8	PB1/BSEG1/NREF/TX0A/IRQ9
9-10	VDD	9-10	PB2/ACOM6/BSEG2/ADC2
11-12	VSS	11-12	PB3/ACOM5/BSEG3/ADC3
13-14	PA1/XMOUT	13-14	PB4/ACOM4/BSEG4/ADC4
15-16	PA2/XMIN	15-16	PB5/BSEG5/ADC5/IRQ10
17-18	PA3/SDA/MISO/IRQ5	17-18	PB6/BSEG6/ADC6/BUZOB
19-20	PA4/XSIN	19-20	PB7/BSEG7/ADC7/RX0B
21-22	PA5/XSOUT	21-22	PC0/BSEG8/ADC8/TX0B

JA3		JA4	
腳位編號	說明	腳位編號	說明
1-2	PC1/ACOM3/BSEG9	1-2	PD4/ASEG7/BCOM3
3-4	PC2/ACOM2/BSEG10	3-4	PD5/ASEG8/BCOM2
5-6	PC3/ACOM1/BSEG11	5-6	PD6/ASEG9/BCOM1
7-8	PC4/ACOM0/BSEG12	7-8	PD7/ASEG10/BCOM0
9-10	PC5/ASEG0/BSEG13	9-10	PE0/ASEG11/ADC9
11-12	PC6/ASEG1/BSEG14	11-12	PE1/ASEG12/ADC10/IRQ11
13-14	PC7/ASEG2/BSEG15	13-14	PE2/ASEG13/ADC11/IRQ12
15-16	PD0/ASEG3/BSEG16/BCOM7	15-16	PE3/ASEG14/ADC12/IRQ13/BUZOC
17-18	PD1/ASEG4/BSEG17/BCOM6	17-18	PE4/ASEG15/ADC13
19-20	PD2/ASEG5/BSEG18/BCOM5	19-20	PE5/ASEG16/ADC14/RX1/IRQ14
21-22	PD3/ASEG6/BSEG19/BCOM4	21-22	PE6/ASEG17/ADC15/TX1/IRQ15

➤ WT56F216-RG441WT 腳位包裝

JA101		JA102	
腳位編號	說明	腳位編號	說明
1-2	PE7/ASEG18/SCL/SCK/IRQ0	1-2	PA6/STBB/IRQ6
3-4	PF0/CMPP/IRQ1/T2O/BUZOA/PWM0	3-4	PA7/ADC0/IRQ7/ETMO/PWM1
5-6	VDD	5-6	PB0/ACOM7/BSEG0/ADC1/RX0A/IRQ8
7-8	VSS	7-8	PB1/BSEG1/VREF/TX0A/IRQ9
9-10	PA0/MOSIB/IRQ4	9-10	PB2/ACOM6/BSEG2/ADC2
11-12	PA1/XMOUT	11-12	PB3/ACOM5/BSEG3/ADC3
13-14	PA2/XMIN	13-14	PB4/ACOM4/BSEG4/ADC4
15-16	PA3/SDA/MISO/IRQ5/	15-16	PB5/ACOM5/ADC5/IRQ10
17-18	PA4/XSIN	17-18	PB6/BSEG6/ADC6/BUZOB
19-20	PA5/XSOUT	19-20	PB7/BSEG7/ADC7/RX0B
21-22	PF3/NRST/SWUT	21-22	PC0/BSEG8/ADC8/TX0B

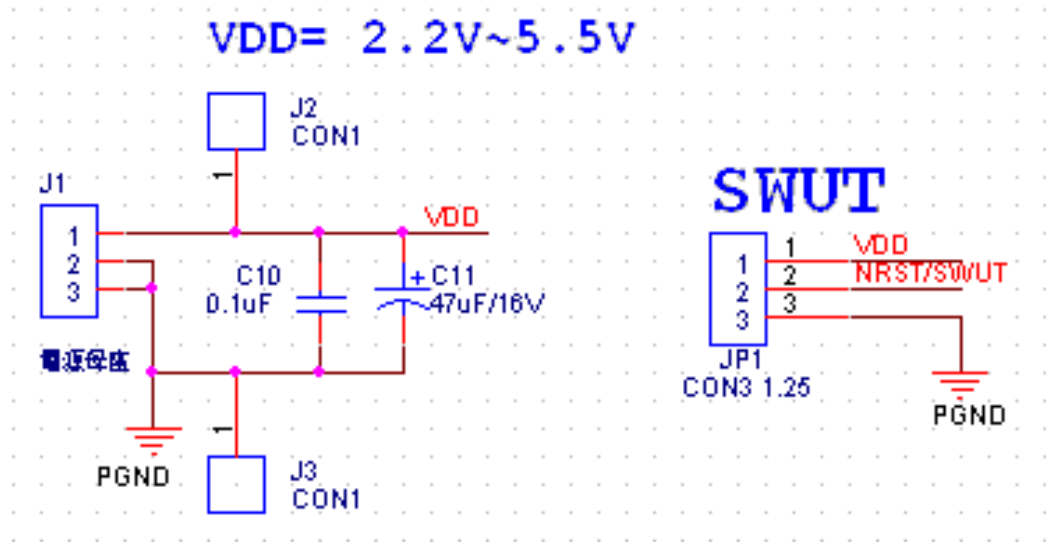
JA103		JA104	
腳位編號	說明	腳位編號	說明
1-2	PC1/ACOM3/BSEG9	1-2	PD4/ASEG7/BCOM3
3-4	PC2/ACOM2/BSEG10	3-4	PD5/ASEG8/BCOM2
5-6	PC3/ACOM1/BSEG11	5-6	PD6/ASEG9/BCOM1
7-8	PC4/ACOM0/BSEG12	7-8	PD7/ASEG10/BCOM0
9-10	PC5/ASEG0/BSEG13	9-10	PE0/ASEG11/ADC9
11-12	PC6/ASEG1/BSEG14	11-12	PE1/ASEG12/ADC10/IRQ11
13-14	PC7/ASEG2/BSEG15	13-14	PE2/ASEG13/ADC11/IRQ12
15-16	PD0/ASEG3/BSEG16/BCOM7	15-16	PE3/ASEG14/ADC12/IRQ13BUZOC
17-18	PD1/ASEG4/BSEG17/BCOM6	17-18	PE4/ASEG15/ADC13
19-20	PD2/ASEG5/BSEG18/BCOM5	19-20	PE5/ASEG16/ADC14/RX1/IRQ14
21-22	PD3/ASEG6/BSEG19/BCOM4	21-22	PE6/ASEG17/ADC15/TX1/IRQ15

**第三章 WT56F216 Starter Kit Board 線路說明**

**3.1 VDD 電源選擇:**

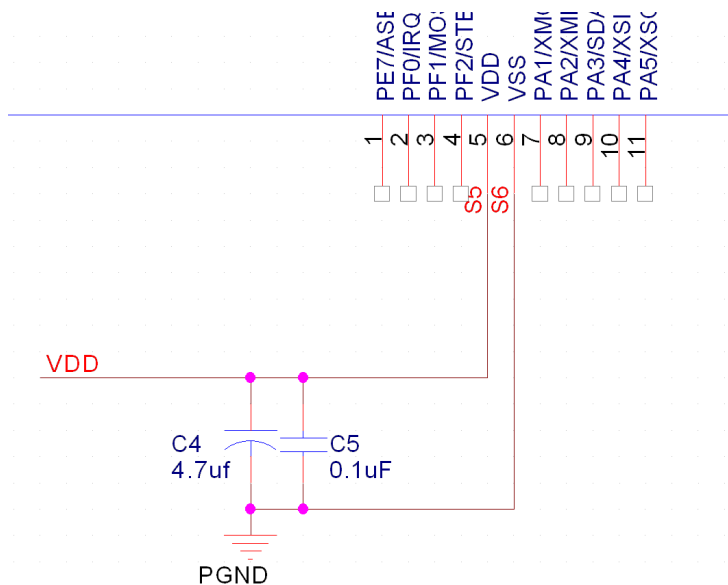
WT56F216 Starter Kit Board 的 VDD 電源，共有 3 種方式可以選擇，(外部輸入電源不可超過規格書所定義 Max. 5.5V).

1. J1 DC Jack：表示可由變壓器供電，輸入 VDD 不可以超過規格書定義.(Max. 5.5V)
2. WLINK-SWUT VDD: 直接使用 WLINK-SWUT 的 VDD 做為 WT56F216 的 VDD 電源.
3. 外部 VDD: 可從 J2 腳位輸入(正極), J3 為電源負極, 外部輸入 VDD 不可以超過規格書定義.(Max. 5.5V)



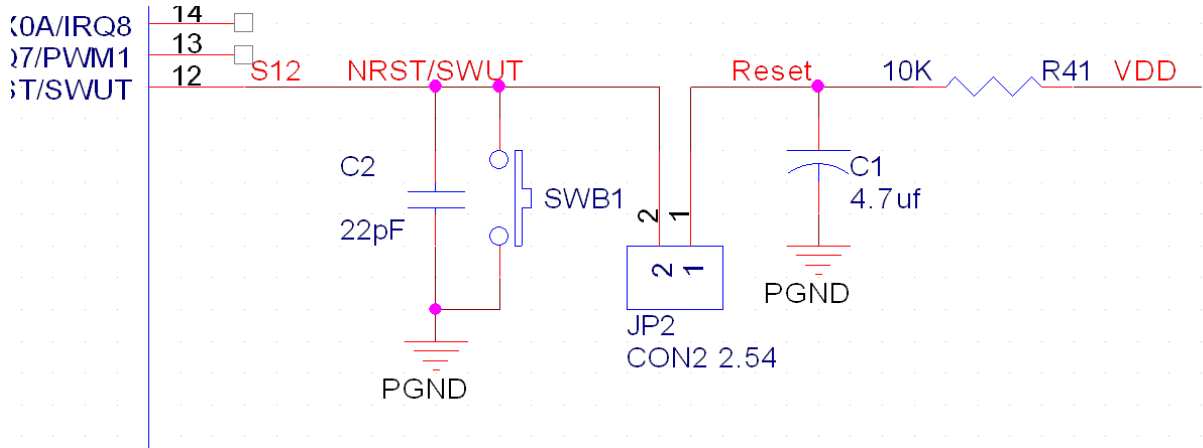
**3.2 電源線路**

VDD 電源輸入需有濾波電容，其擺放位置越靠近引腳較佳



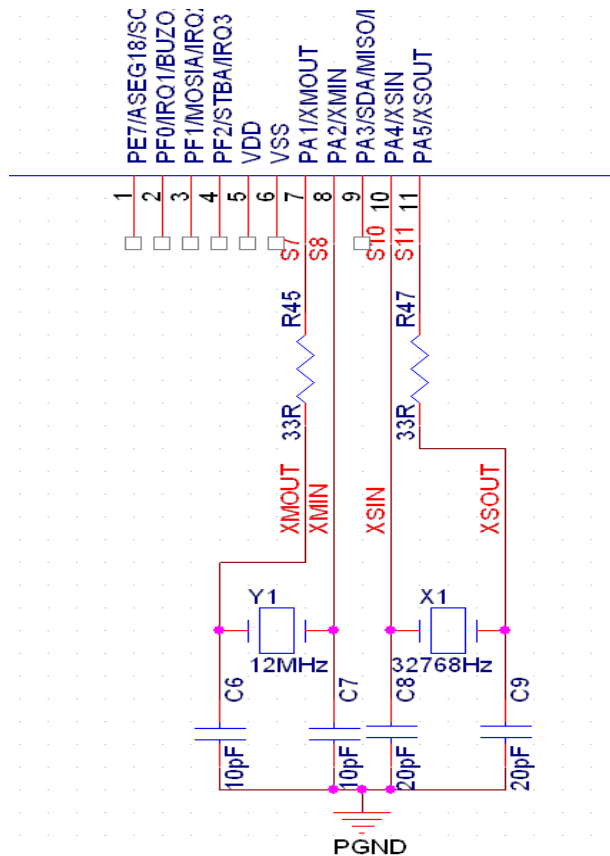
### 3.3 重置(RESET)線路

WT56F216 重置(RESET)線路與 SWUT(單線式燒錄)為共用腳，相關線路如下圖所示  
進行 SWUT 燒錄時需將 JP2 JUMP 拔掉，與外部 RC RESET 斷開，燒錄完成後，  
若有使用 RESET 功能，則需將 JP2 JUMP 插回



### 3.4 振盪線路

WT56F216 12MHz 及 32.768KHz 振盪線路如下圖所示

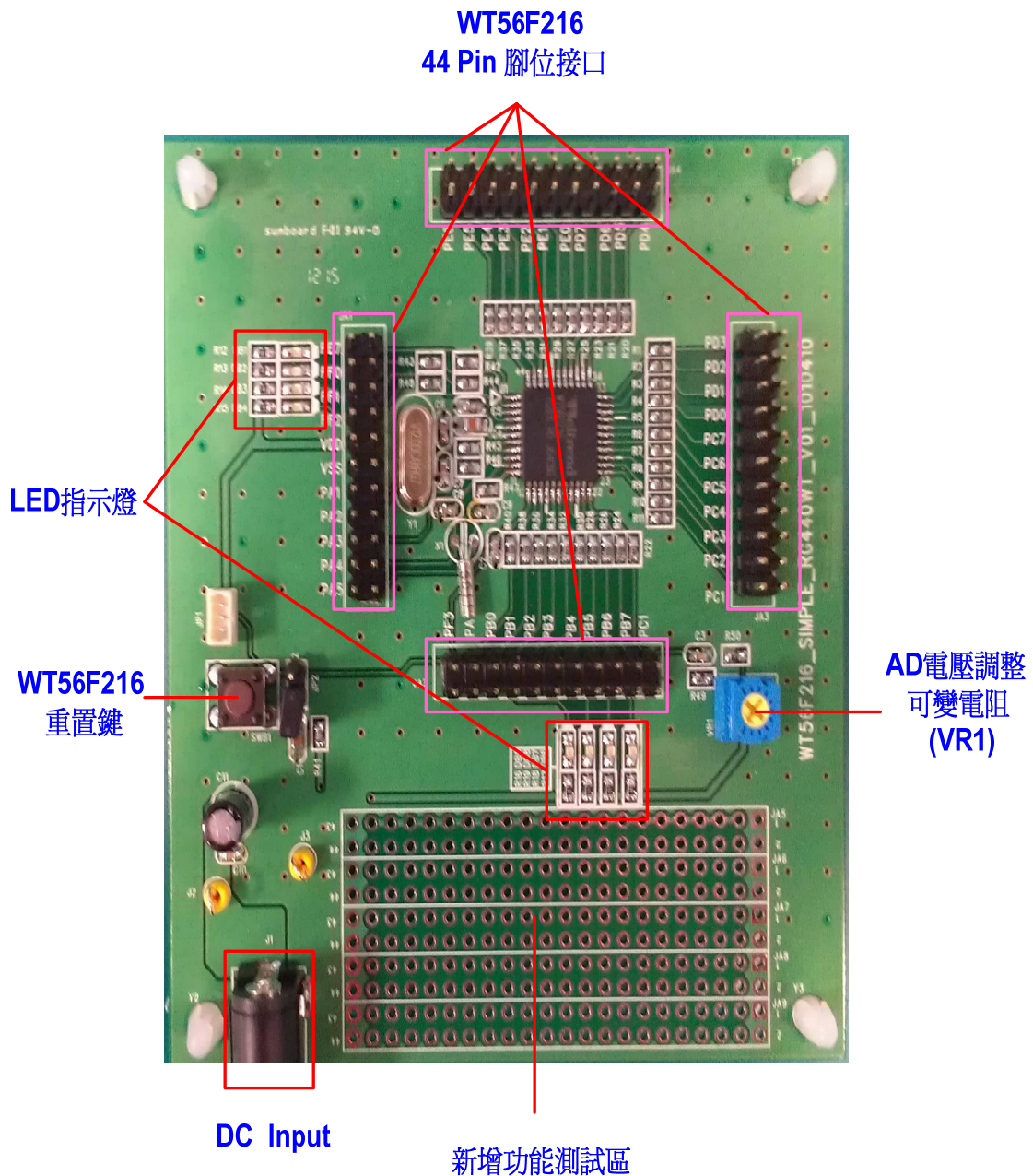


**第四章 WT56F216 Starter Kit Board 操作說明**

**4.1 WT56F216測試與展示平台**

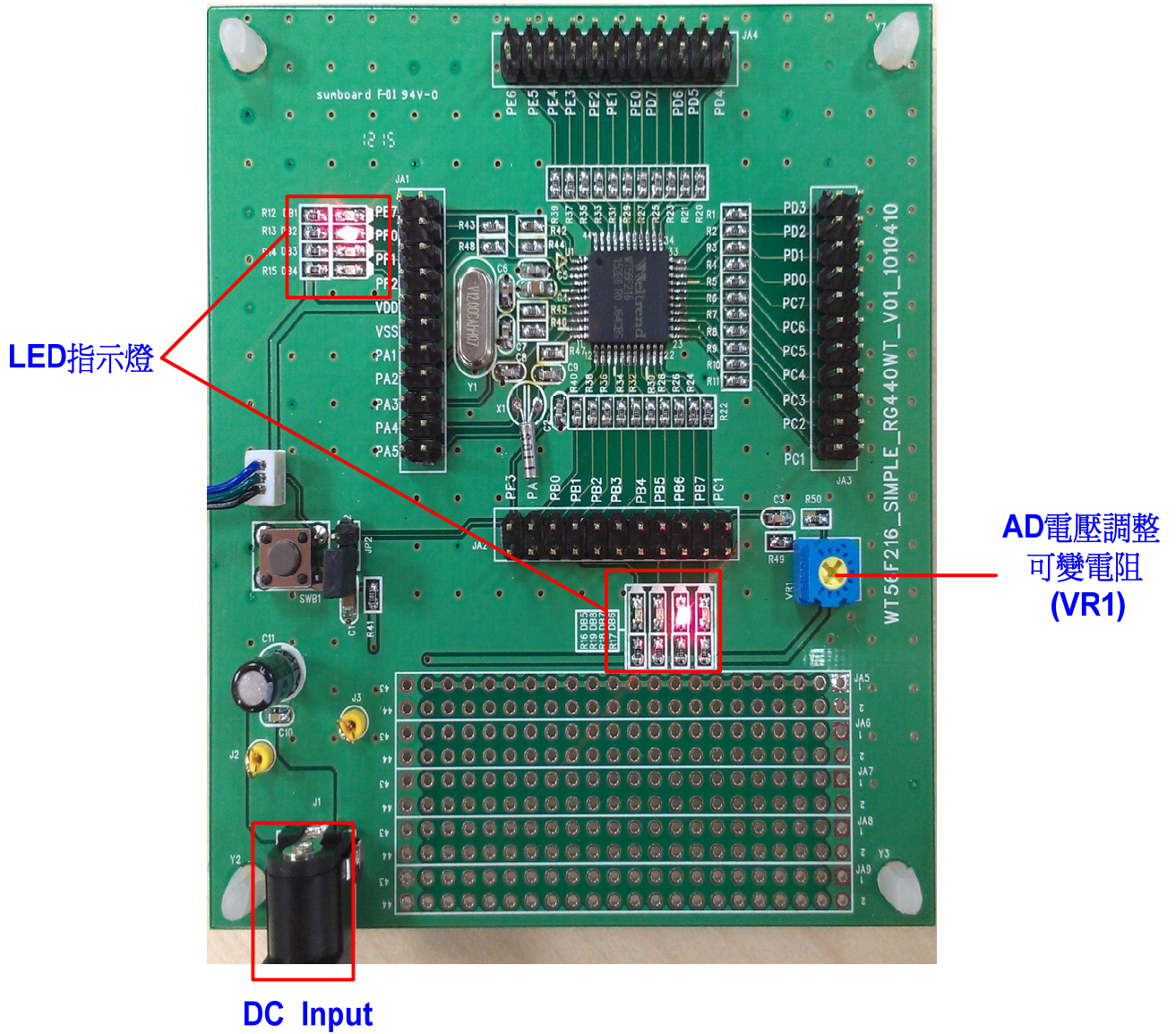
WT56F216 Starter Kit Board 單一內建簡易 LED 閃爍(跑馬燈)展示功能，而 Starter Kit Board 有將其餘 Pin 腳拉出，提供客戶做測試。

- Starter Kit Board 外觀圖 (WT56F216-RG440WT 腳位包裝)



### 4.2 LED顯示 (跑馬燈)

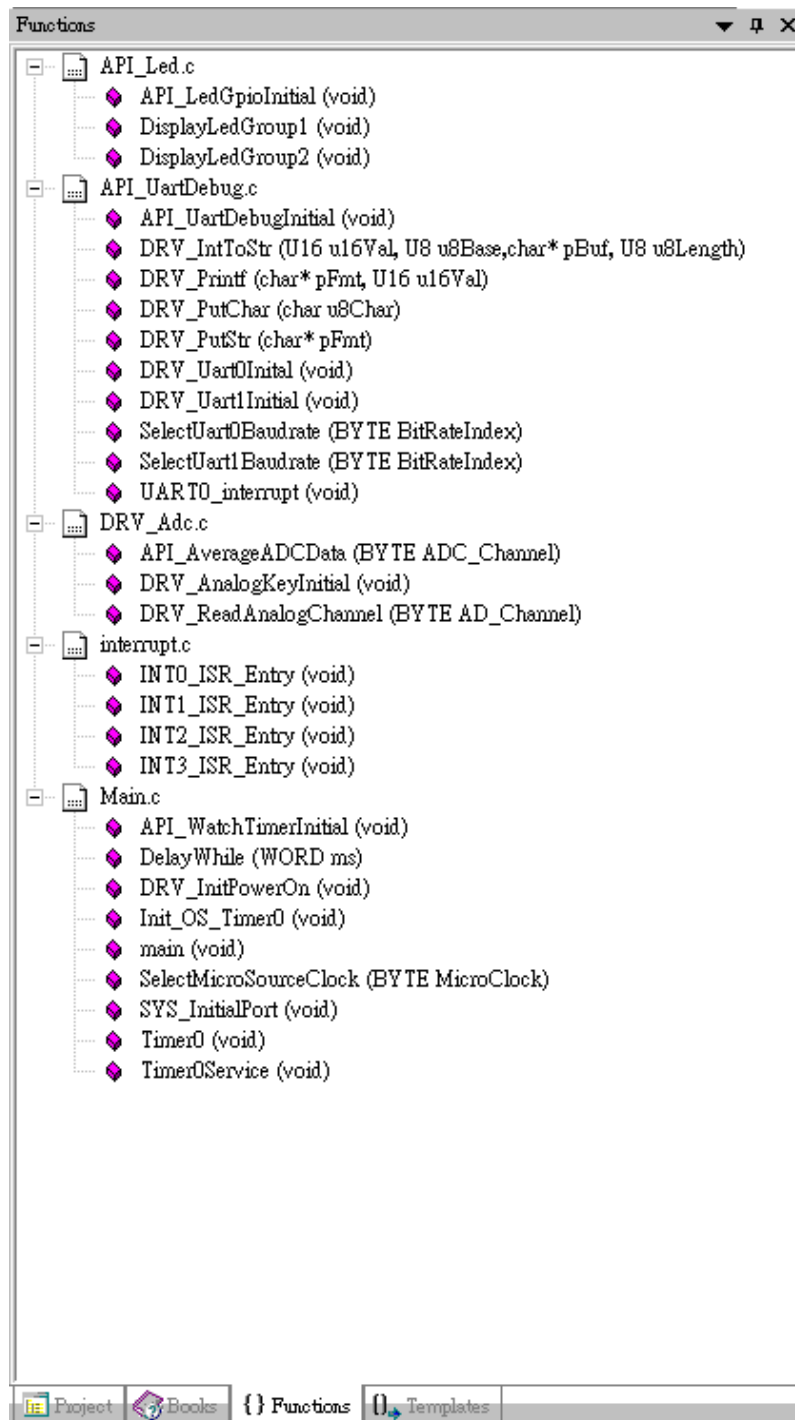
送電後，可見 LED 以交互的方式閃爍(跑馬燈)，此時，如調整 VR1 旋鈕，則可以改變 LED 閃爍速度。



## 第五章 驅動程式模塊

### 5.1 程式模塊概述

請參考演示程式模塊，如下圖所示





## 5.2 主程式 <Main.c>

函 數	說 明
void API_WatchTimerInitial (void)	初始化 Watch Timer 並且使用外部 32.768KHz 振盪器為 Watch Timer 的時鐘源。
void DelayWhile (WORD ms)	NOP Delay 副程式
void DRV_InitPowerOn (void)	Disable Watch Dog and Initial ADC
void Init_OS_Timer0 (void)	Initial Timer0 set 10ms interrupt
Void SelectMicroSourceClock (BYTE MicroClock)	設定 MUC 使用外部晶振為時鐘源
void SYS_InitialPort (void)	所有 GPIO 初始化為輸入埠及致能內部上拉電阻
void Timer0 (void) interrupt 1	Timer 0 中斷副程式
void Timer0Service (void)	Timer 0 服務程式

## 5.3 ADC 驅動程式 <DRV\_Adc.c>

函 數	說 明
WORD API_AverageADCData (BYTE ADC_Channel)	取樣 16 次模數轉換的值作平均
void DRV_AnalogKeyInitial(void)	模數轉換器的初始化
WORD DRV_ReadAnalogChannel (BYTE AD_Channel)	對指定通道進行模數轉換

## 5.4 Interrupt 副程式 <Interrupt.c>

函 數	說 明
void INT0_ISR_Entry(void) interrupt 0	Watch Timer 中斷副程式





## 6.2 BOM表

### ➤ Starter Kit Board BOM 表 (WT56F216-RG440WT 腳位包裝)

WT56F216 BOM				
Item	Quantity	Reference	Part	PCB Footprint
1	2	C6,C7	10pF	SC0603
2	2	C8,C9	20pF	SC0603
3	1	C2	22pF	SC0603
4	3	C3,C5,C10	0.1uF	SC0603
5	2	C4,C1	4.7uf	SC0805
6	1	C11	47uF/16V	bCE030
7	39	R1,R2,R3,R4,R5,R6,R7,R8,R9,R10,R11,R20,R21,R22,R23,R24,R25,R26,R27,R28,R29,R30,R31,R32,R33,R34,R35,R36,R37,R38,R39,R40,R42,R43,R44,R45,R46,R47,R48	33R	SR0603
8	8	R12,R13,R14,R15,R16,R17,R18,R19	100R	SR0603
9	1	R49		220 SR0603
10	1	R50	1K	SR0603
11	1	R41	10K	SR0603
12	8	DB1,DB2,DB3,DB4,DB5,DB6,DB7,DB8	LED_BLUE	SLED0805
13	4	JA1,JA2,JA3,JA4	CON 11*2 2.54	HEADER2X11-2.54
14	1	JP1	CON3 1.25	WT_CN1.25-3P
15	1	JP2	CON2 2.54	CM-2-2.54
16	1	J1	電源母座	JACK-3P
17	2	J3,J2	CON1	H2XP2.5XSILK3
18	1	SWB1	POWER ON	KEY
19	1	U1	WT56F216_RG440WT	LQFP44P-WT61P802
20	1	VR1	30K	VR3-DIP
21	1	X1	32768Hz	XTAL-CRY32
22	1	Y1	12MHz	XDIP-4MHZ

### ➤ Starter Kit Board BOM 表 (WT56F216-RG441WT 腳位包裝)

WT56F216 (RG441WT)BOM				
Item	Quantity	Reference	Part	PCB Footprint
1	2	C130,C131	10pF	SC0603
2	2	C128,C129	20pF	SC0603
3	1	C126	22pF	SC0603
4	3	C124,C127,C132	0.1uF	SC0603
5	2	C123,C122	4.7uf	SC0805
6	1	C133	47uF/16V	bCE030
7	39	R110,R112,R114,R116,R118,R119,R120,R121,R122,R123,R124,R133,R134,R135,R136,R137,R138,R139,R140,R141,R142,R143,R144,R145,R146,R147,R148,R150,R151,R153,R154,R156,R157,R162,R163,R164,R165,R166,R167	33R	SR0603
8	8	R102,R103,R104,R105,R106,R107,R108,R109	100R	SR0603
9	1	R149	220	SR0603
10	1	R158	1K	SR0603
11	1	R161	10K	SR0603
12	8	DB101,DB102,DB103,DB104,DB105,DB106,DB107,DB108	LED_BLUE	SLED0805
13	4	JA101,JA102,JA103,JA104	CON 11*2 2.54	HEADER2X11-2.54
14	1	JP101	CON3 1.25	WT_CN1.25-3P
15	1	JP111	CON2 2.54	CM-2-2.54
16	1	J101	電源母座	JACK-3P
17	2	J102,J103	CON1	H2XP2.5XSILK3
18	1	SWB102	POWER ON	KEY
19	1	U101	WT56F216_RG440WT	LQFP44P-WT61P802
20	1	VR101	30K	VR3-DIP
21	1	X102	32768Hz	XTAL-CRY32
22	1	Y101	12MHz	XDIP-4MHZ

## 6.3 訂購資訊

### 1. WT56F216 Development Kit

套件名稱	品名	編號
WT56F216 Development Kit	WLINK-SWUT x 1	WA000
	開發演示板 ( WT56F216 EVB With LCD Module) x 1	WB000
	SWUT 燒錄線 x 1	

### 2. WT56F216 Starter Kit

套件名稱	品名	編號
WT56F216 Starter Kit	WLINK-SWUT x 1	WA000
	開發演示板 ( WT56F216 Starter Kit Board ) x 1	WB005
	SWUT 燒錄線 x 1	

### 3. WT56F216 Evaluation Board 開發演示板

套件名稱	品名	編號
WT56F216 開發演示板	開發演示板 ( WT56F216 EVB )	WB000
	EVB 使用說明書	DOC12

### 4. WT56F216 Starter Kit Board (簡易版)

套件名稱	品名	編號
WT56F216 簡易版	簡易版 ( WT56F216 Starter Kit Board )	WB005
	EVB 使用說明書	DOC23

5. 單線式燒錄板 (WLINK-SWUT)

套件名稱	品名	編號
單線式燒錄板 WLINK-SWUT	單線式燒錄板 PL-2303 ( WLINK-SWUT )	WA000
	單線式燒錄板 CP-2102 ( WLINK-SWUT )	
	WLINK-SWUT 使用說明書	DOC2