

**WLINK-SWUT**  
**安裝說明書**  
**REV. 1.1**  
**April 27, 2012**

版 別	生效日期	申請者	說 明
1.0	2012/1/10	Louis	1. 新增 VDD 電壓選擇腳座 2. 新增 UART 功能接口 3. 更新線路圖
1.1	2012/04/27		

目 錄

第一章 WLINK-SWUT 安裝說明 .....	4
1.1 WLINK-SWUT ADAPTER 介面說明 .....	4
1.2 WLINK USB TO UART (SWUT)安裝說明 .....	4
使用 PL2303 USB TO UART 驅動晶片 .....	4
使用 CP2102 USB TO UART 驅動晶片 .....	7
第二章 WLINK-SWUT 硬體說明 .....	10
2.1 WLINK-SWUT 硬體架構方塊圖 .....	10
使用 PL2303 USB TO UART 驅動晶片 .....	10
使用 CP2102 USB TO UART 驅動晶片 .....	10
2.2 PCB 零件位置圖 .....	11
使用 PL2303 USB TO UART 驅動晶片 .....	11
2.3 SWUT 線路架構 .....	11
2.4 USB (TYPE A 公頭) 連接器規格 .....	12
2.5 電壓選擇腳座 (JP3) .....	12
2.6 SWUT (SINGLE WIRE UART)介面燒錄接口 (JP2) .....	13
2.7 UART 介面接口(CON2) .....	13
第三章 附 錄 .....	14
3.1 線路圖 .....	14
3.2 產品外觀圖 .....	15
使用 PL2303 USB TO UART 驅動晶片 .....	15
3.3 支援產品系列 .....	15
3.4 訂購資訊 .....	15

## 第一章 WLINK-SWUT 安裝說明

### 1.1 WLINK-SWUT Adapter 介面說明

SWUT (Single Wire UART) 是透過 PC 端的 USB port 經過 WLINK-SWUT 將 UART 轉換為 SWUT。

### 1.2 WLINK USB to UART (SWUT)安裝說明

WLINK-SWUT 驅動晶片型號請見第 15 頁 3.2 產品外觀說明。

#### ➤ 使用PL2303 USB to UART 驅動晶片

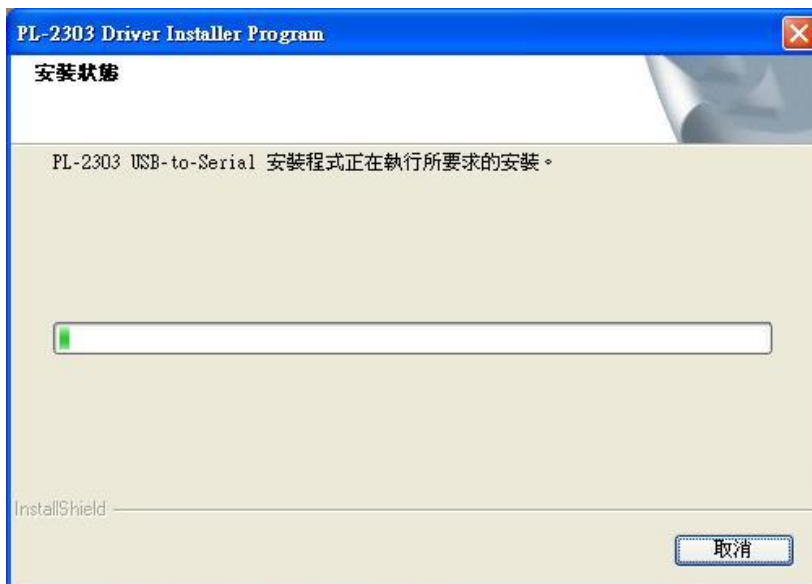
**【Step 1】** 安裝 WLINK USB to UART 驅動程式：

- 點選光碟片之上的 PL-2303\_Driver.exe，來啟動安裝程序。
-  PL2303\_Prolific\_DriverInstaller\_v1417.exe
- 新版驅動程式資訊及下載，請參訪旺玖(Prolific)官網：  
<http://www.prolific.com.tw/eng/Products-2.asp?ID=10>

**【Step 2】** 此時螢幕上將會出現 PL-2303 USB-to-Serial InstallShield Wizard 的歡迎畫面，按下『下一步(N)』啟動安裝程序。



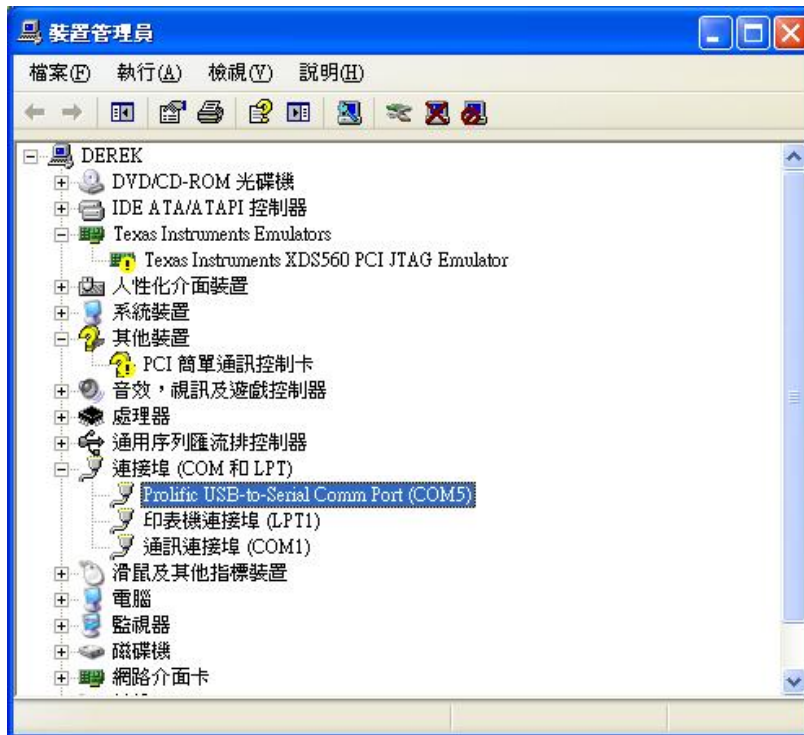
**【Step 3】** 此時驅動程式將會啓動安裝程序，執行所要求的安裝。



**【Step 4】** 點擊『完成』按鈕關閉安裝程序。此時如果 WLINK 已經連接到 PC，請重新插拔 USB 線讓 PC 重新檢測所安裝的裝置。



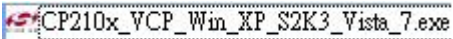
**【Step 5】** 重新插拔之後，可以打開 PC 的裝置管理員，可以看到此時多了『Prolific USB-to-Serial Comm Port』就代表 WLIN 已經被你的 PC 認出 UART 裝置了，Windows 也已經分配了合適的串列通訊端口(COM Port)。



➤ 使用CP2102 USB to UART 驅動晶片

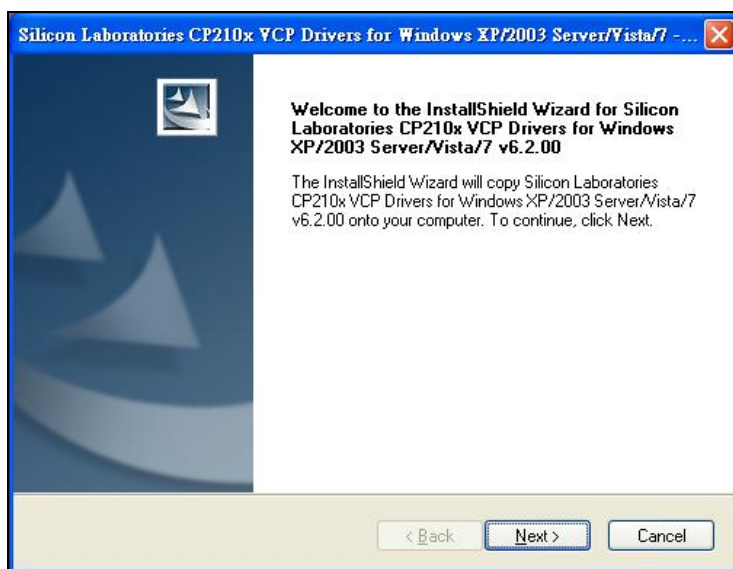
**【Step 1】** 安裝 WLINK USB to UART 驅動程式：

- 點選光碟片之上的 CP210x\_VCP\_Win\_XP\_S2K3\_Vista\_7.exe，來啟動安裝程序。

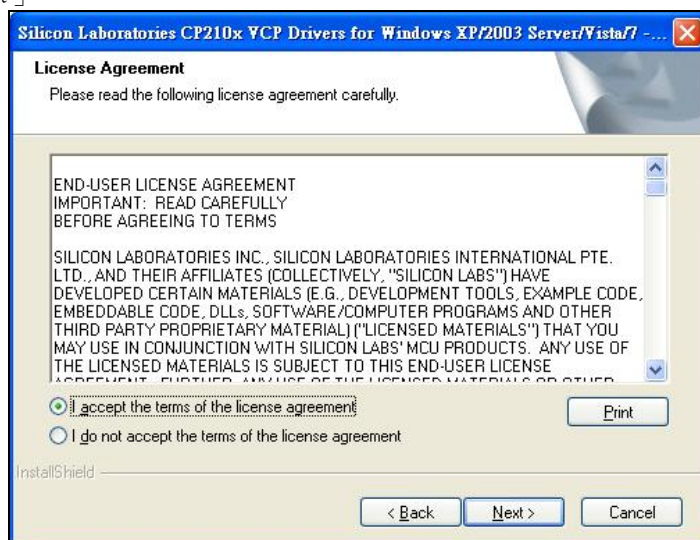
- 

- 新版驅動程式資訊及下載，請參訪芯科實驗室(Silicon Labs)官網：  
<http://www.silabs.com/products/interface/usbtouart/Pages/default.aspx>

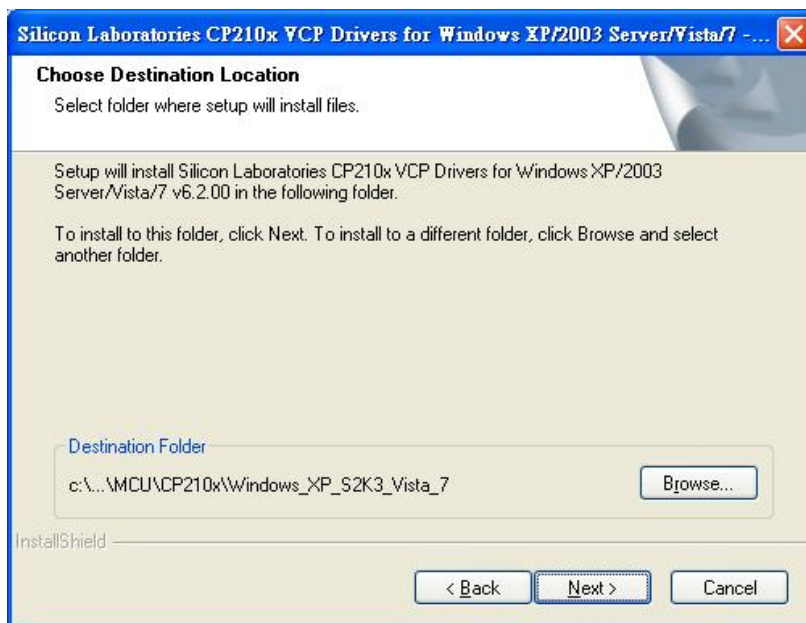
**【Step 2】** 此時螢幕上將會出現 Silicon Labs CP210x InstallShield Wizard 的歡迎畫面。  
按下『Next』啟動安裝程序。



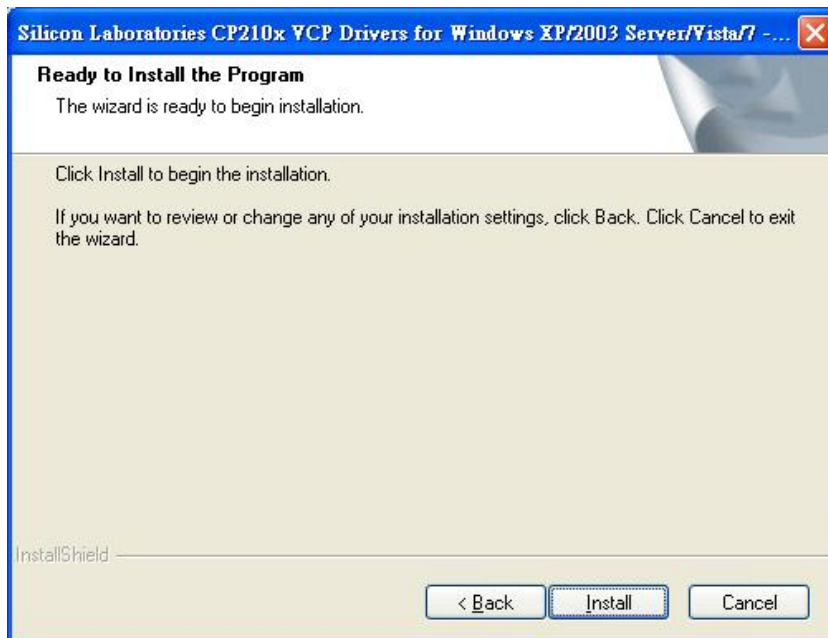
**【Step 3】** 此時驅動程式將會出現相關版權的說明，選取「I accept the terms of the license agreement」，然後按下「Next」。



**【Step 4】** 選取欲安裝的路徑，如果要使用其驅動程式預設路徑，直接按下「Next」。

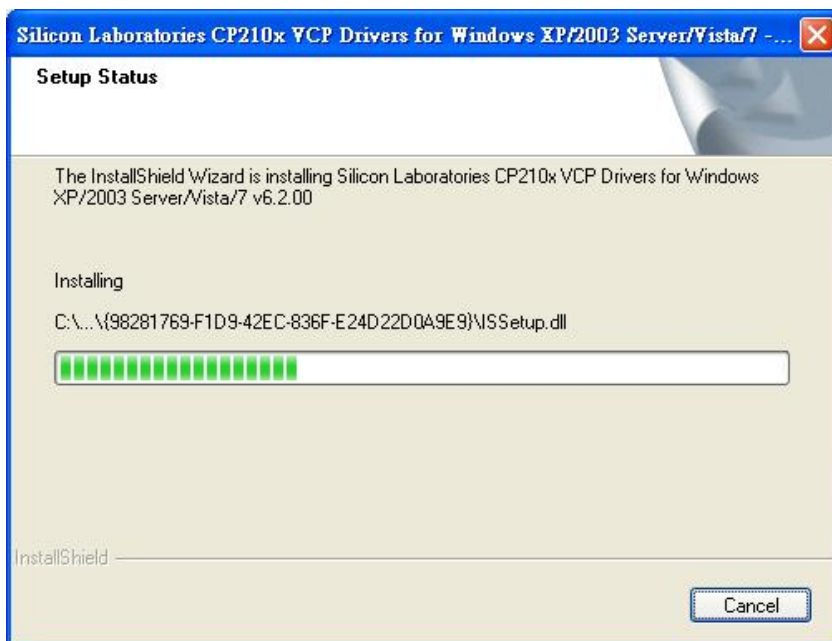


**【Step 5】** 這一個畫面是確認安裝的畫面，如果想修改安裝設定值就按下「Back」重新返回之前設定步驟，如果已經確認要開始安裝驅動程式至 PC 端，就按下「Install」。

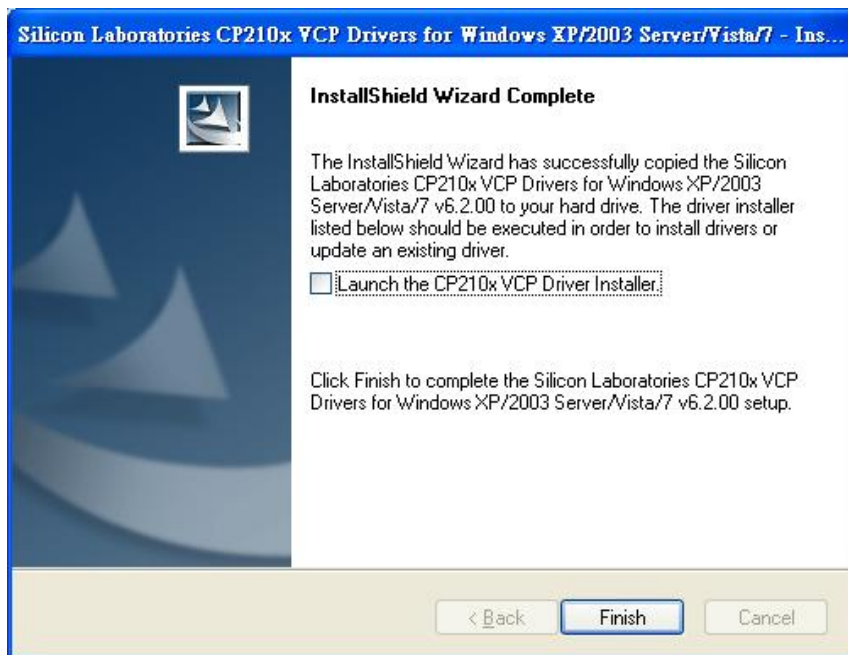




**【Step 6】** 這是驅動程式安裝的過程



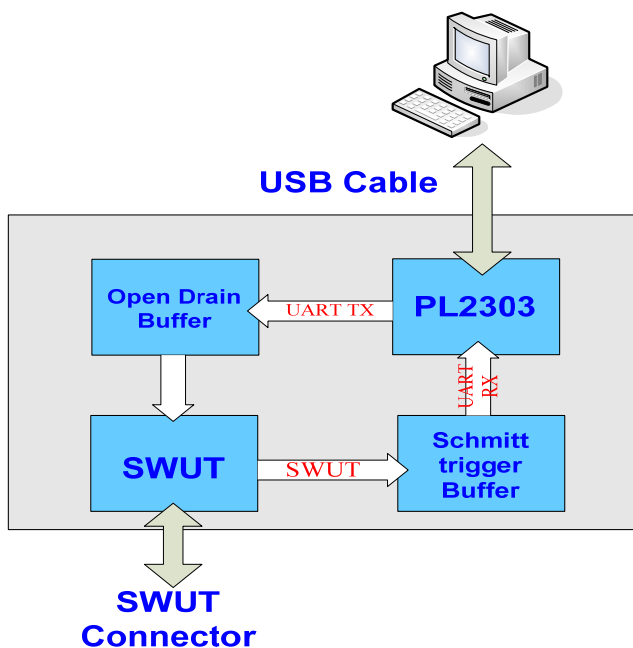
**【Step 7】** 下圖畫面出現表示驅動程式已經安裝完畢，此時如果 WLINK-SWUT 已經與 PC 相連接，而現在欲啟動驅動程式使其與 WLINK-SWUT 相聯接請勾選「Launch the CP210x VCP Driver Installer」。如果 WLINK-SWUT 此時未與 PC 相連接，就不需勾選「Launch the CP210x VCP Driver Installer」，當設定完畢後，最後按下「Finish」來結束安裝程序。



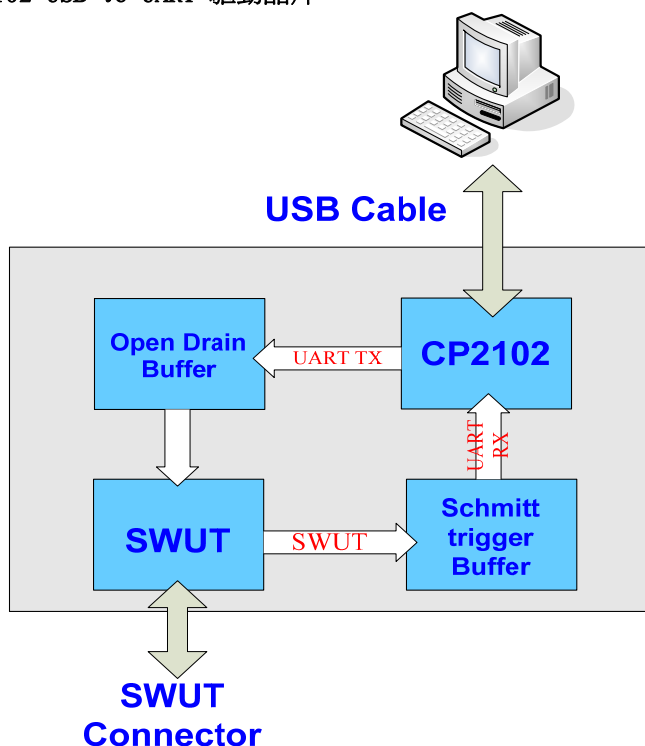
**第二章 WLINK-SWUT 硬體說明**

**2.1 WLINK-SWUT 硬體架構方塊圖**

- 使用 PL2303 USB to UART 驅動晶片

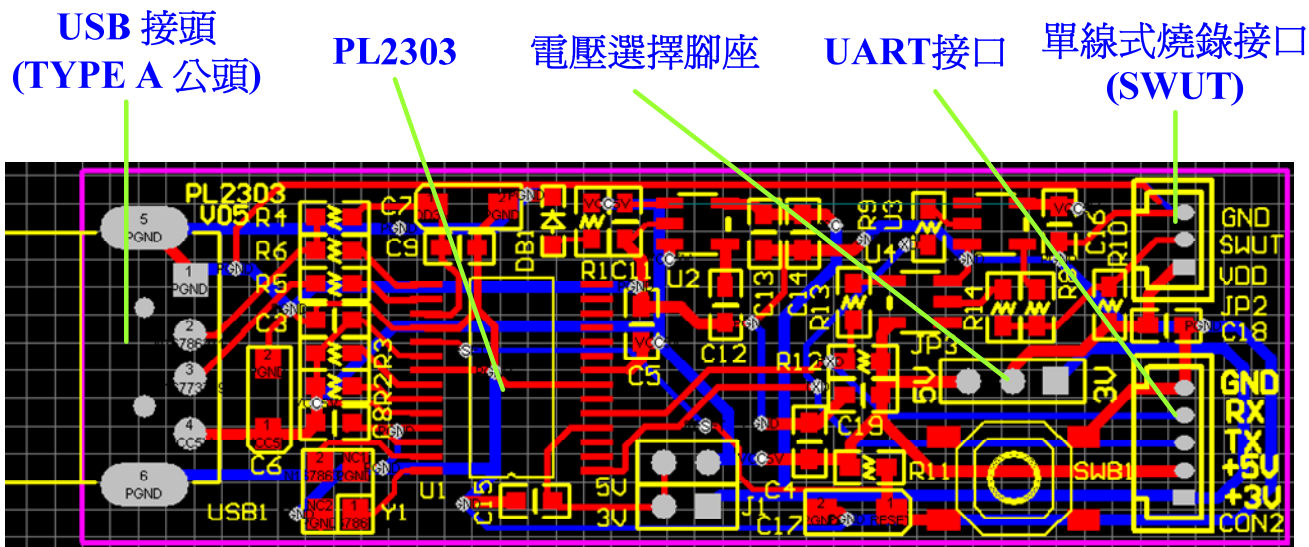


- 使用 CP2102 USB to UART 驅動晶片



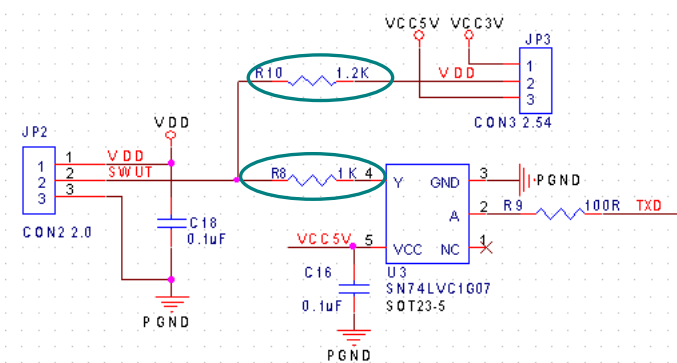
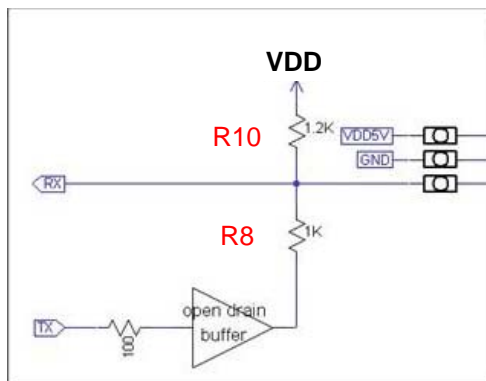
## 2.2 PCB 零件位置圖

- 使用 PL2303 USB to UART 驅動晶片



## 2.3 SWUT 線路架構

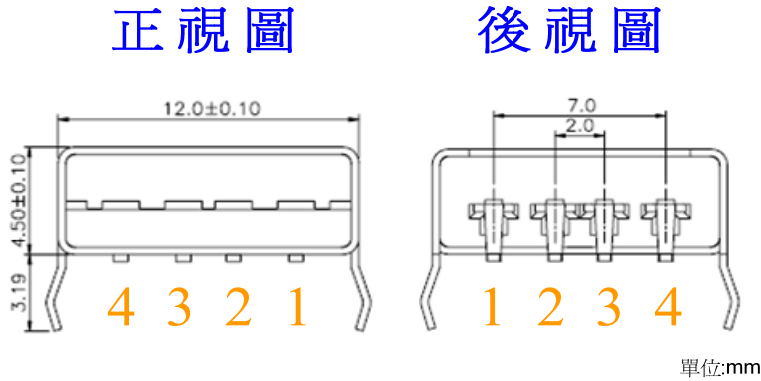
SWUT (Single Wire UART) 是將 UART(TX/RX)訊號，再經過 Buffer 合併成單線式(SWUT)訊號  
圖中 R8(1K) 及 R10(1.2K) 為調整 SWUT input Schmitt trigger level 的分壓電阻



$$VDD = 2.2V \sim 5.5V (R8 = 1K / R10 = 1.2K)$$

VDD	SWUT input Schmitt trigger level	
	VIH	VIL
5V	0.83*VDD	0.56*VDD
3.5V	0.81*VDD	0.52*VDD
2V	0.78*VDD	0.48*VDD

**2.4 USB (TYPE A 公頭) 連接器規格**

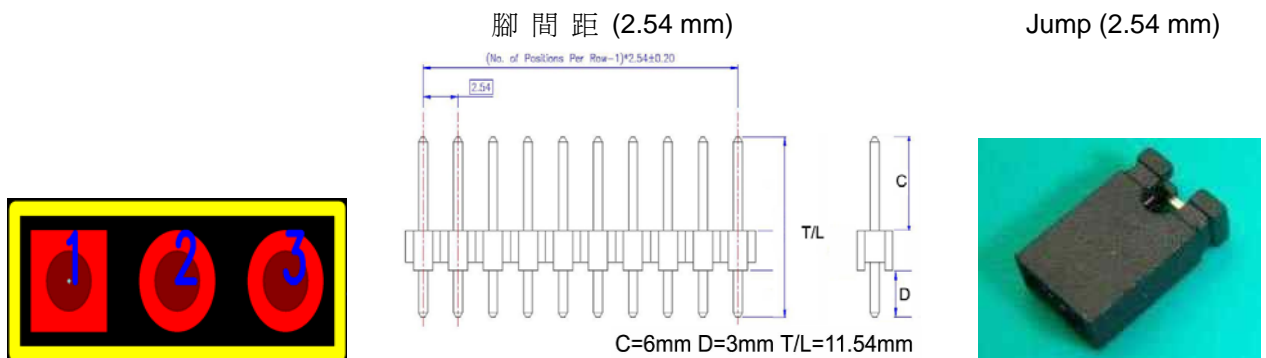


腳位編號	說明
1	5V
2	D-
3	D+
4	GND

**2.5 電壓選擇腳座 (JP3)**

此為 VDD 電壓選擇腳座，WLINK-SWUT 可選擇 3 種燒錄時電壓

1. JP3 腳位 1-2 連接: 表示 WLINK-SWUT 可提供 3.3V 電壓給 SWUT 燒錄時及開發板使用
2. JP3 腳位 2-3 連接: 表示 WLINK-SWUT 可提供 5V 電壓給 SWUT 燒錄時及開發板使用
3. JP3 腳位不相連接: 直接使用開發板上電源提供 SWUT 燒錄時電壓 (電壓範圍 2.2V ~ 5.5V)



腳位編號	說明
1	3.3V (Jump 位置 1-2 短接)
2	VDD
3	5V (Jump 位置 2-3 短接)

## 2.6 SWUT (Single Wire UART)介面燒錄接口 (JP2)

此為單線式燒錄使用接口

腳間距 (1.25 mm)

Ordering Information & Dimensions

PART NO.	Dimensions	
	A	B
2P	1.25	4.25
3P	2.50	5.50
4P	3.75	6.75
5P	5.00	8.00
6P	6.25	9.25
7P	7.50	10.50
8P	8.75	11.75
9P	10.00	13.00
10P	11.25	14.25
11P	12.50	15.50
12P	13.75	16.75
13P	15.00	18.00
14P	16.25	19.25
15P	17.50	20.50

腳位編號	說明
1	VDD
2	SWUT
3	GND

## 2.7 UART介面接口 (CON2)

此為 UART 串列傳輸介面接口

腳間距 (1.25 mm)

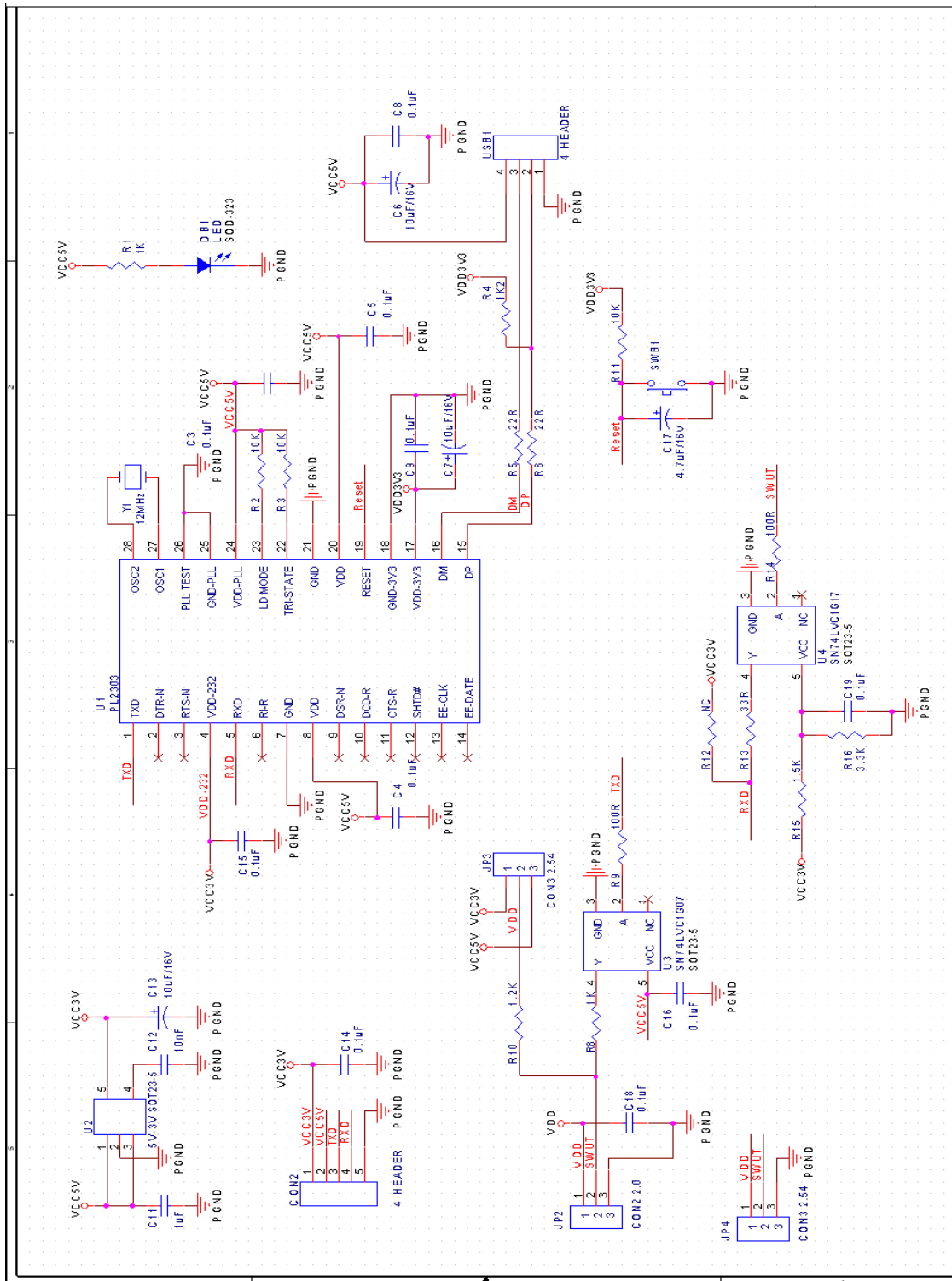
Ordering Information & Dimensions

PART NO.	Dimensions	
	A	B
2P	1.25	4.25
3P	2.50	5.50
4P	3.75	6.75
5P	5.00	8.00
6P	6.25	9.25
7P	7.50	10.50
8P	8.75	11.75
9P	10.00	13.00
10P	11.25	14.25
11P	12.50	15.50
12P	13.75	16.75
13P	15.00	18.00
14P	16.25	19.25
15P	17.50	20.50

腳位編號	說明
1	3.3V
2	5V
3	TXD
4	RXD
5	GND

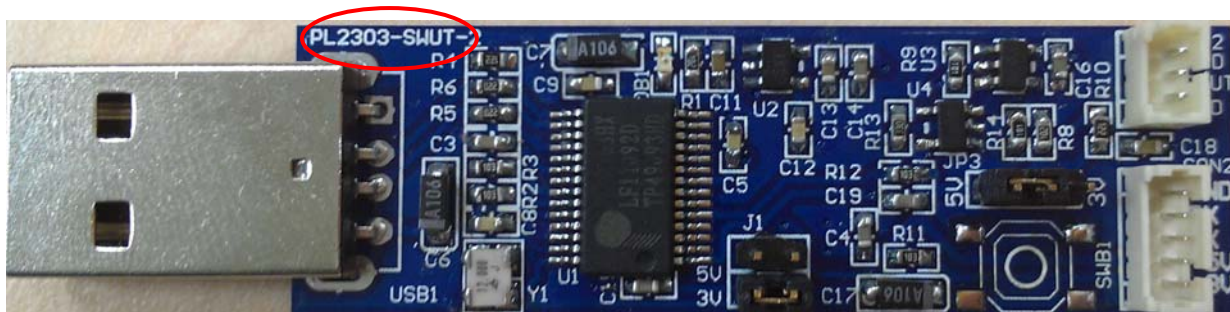
第三章 附 錄

3.1 線路圖



### 3.2 產品外觀圖

- 使用 PL2303 USB to UART 驅動晶片



### 3.3 支援產品系列

型號	品名	備註
WT51F104	具備 ADC 功能之 1T 8052 微控制器 (FLASH)	
WT56F216	具備 LCD 驅動功能之增強型 8052 微控制器	

### 3.4 訂購資訊

套件名稱	品名	編號
單線式燒錄板 WLINK-SWUT	單線式燒錄板 PL-2303 (WLINK-SWUT)	WA000
	單線式燒錄板 CP-2102 (WLINK-SWUT)	
	WLINK-SWUT 安裝說明書	DOC2