

WT51F116/108
EVB Starter Kit Board
操作说明书
REV. 1.0
June 6, 2014

版 别	生效日期	申请者	说 明
1.0	2014/06/06	Louis	1 st version

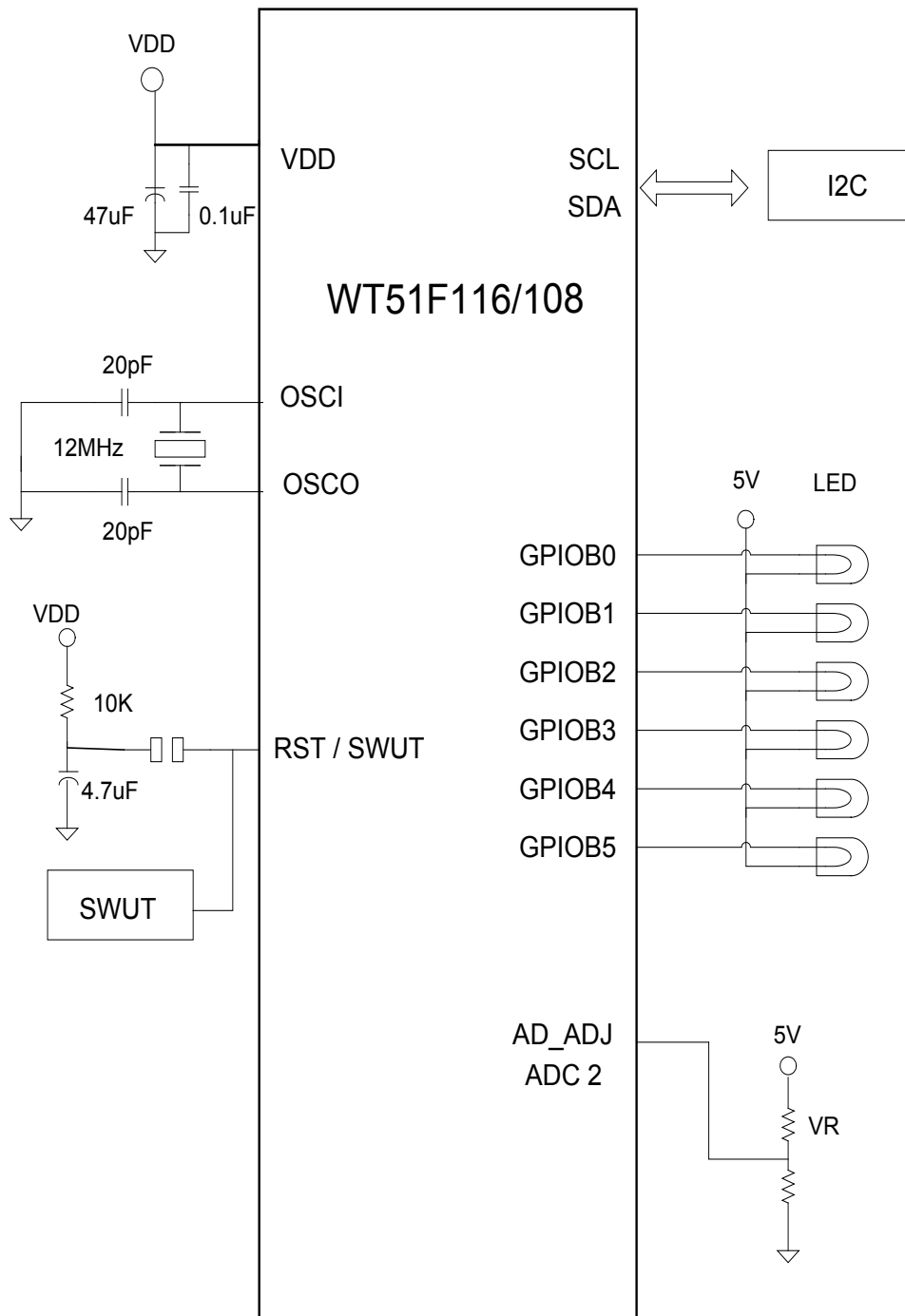
目 录

第一章	WT51F116/108 STARTER KIT BOARD 硬件说明	4
1.1	系统方块图	4
1.2	STARTER KIT BOARD 零件布置图	5
第二章	WT51F116/108 STARTER KIT BOARD 接口说明	6
2.1	直流输入连接器 (J1)	6
2.2	SWUT (SINGLE-WIRE UART) 界面刻录接口 (J2)	6
2.3	I ² C 界面接口	7
2.4	测试脚位 (J6/J7)	8
第三章	WT51F116/108 STARTER KIT BOARD 线路说明	9
3.1	电源选择	9
3.2	电源线路	9
3.3	重置(RESET)线路	10
3.4	振荡线路	10
第四章	WT51F116/108 STARTER KIT BOARD 操作说明	11
4.1	WT51F116/108 测试与展示平台	11
4.2	LED 显示 (跑马灯)	12
第五章	程 式 模 块	13
5.1	程序模块概述	13
5.2	LED 显示程序 <LED.C>	13
第六章	附 录	14
6.1	电路图	14
6.2	BOM 表	16
6.3	订购信息	17

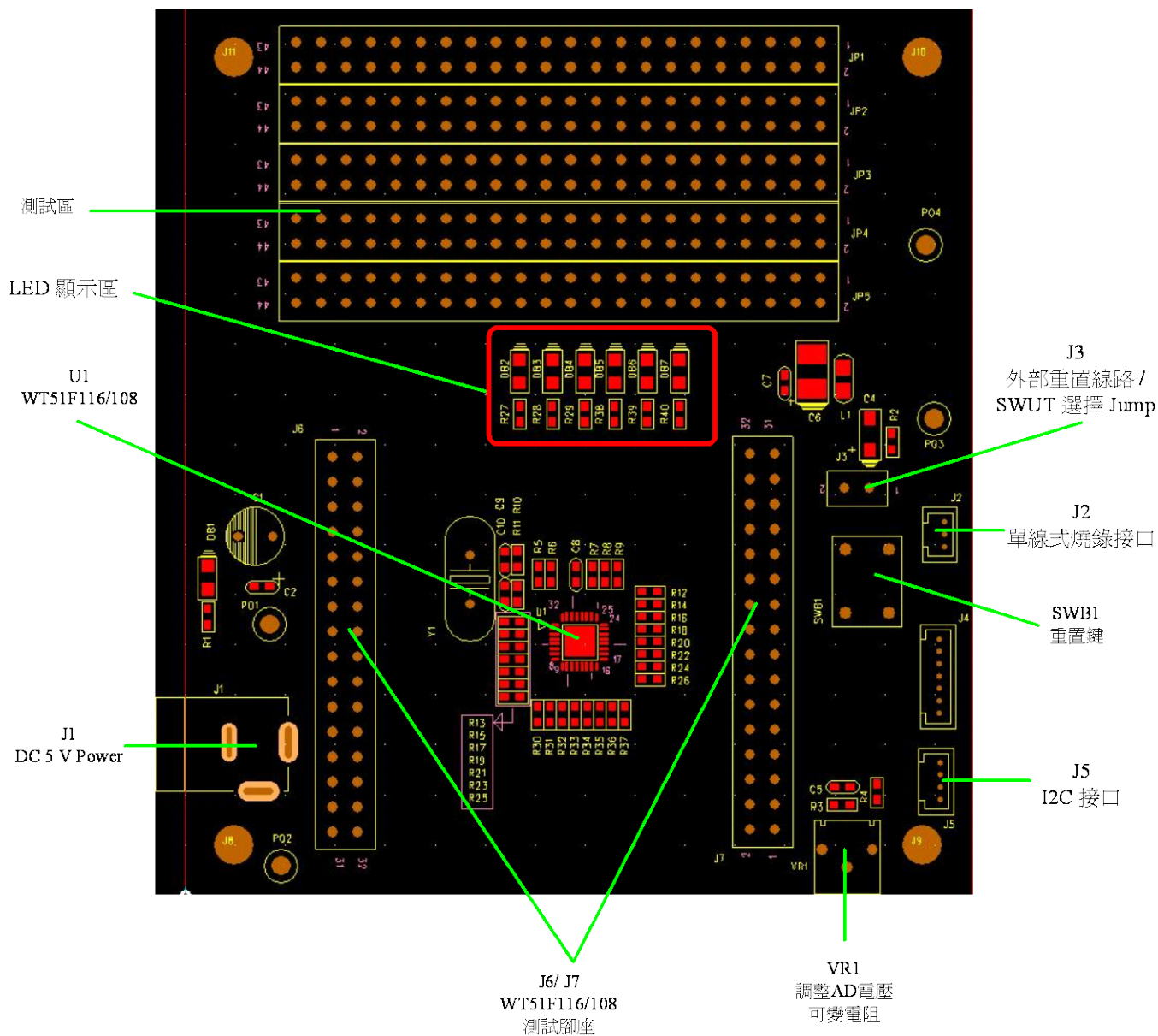
第一章 WT51F116/108 Starter Kit Board 硬件说明

1.1 系统方块图

WT51F116/108 是一款具备多种外围功能之增强型 8052 微控制器，此 Starter Kit Board 是以 32-pin QFN 包装来设计;用来做功能演示，亦可供用户做开发使用，系统架构如下图所示。



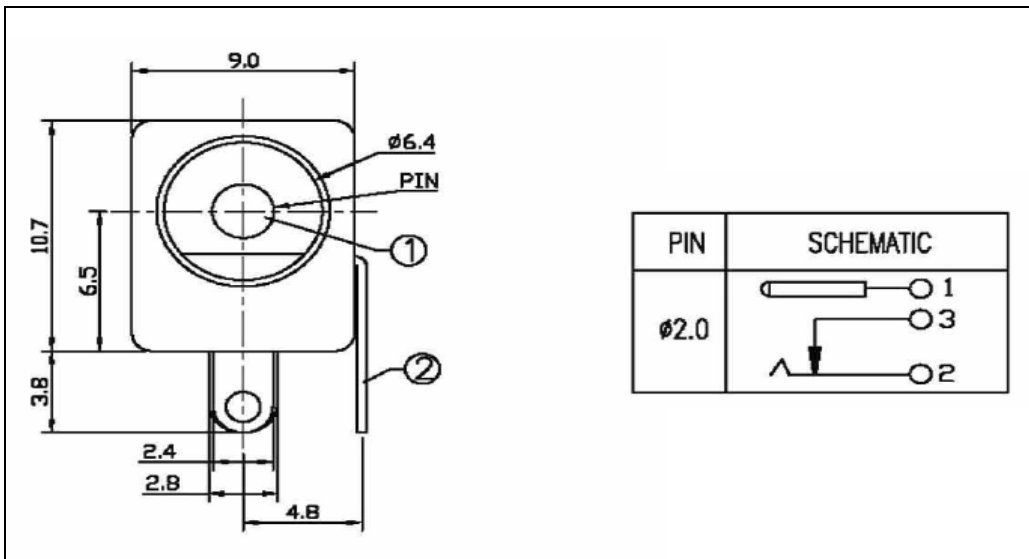
1.2 Starter Kit Board 零件布置图



第二章 WT51F116/108 Starter Kit Board 接口说明

2.1 直流输入连接器 (J1)

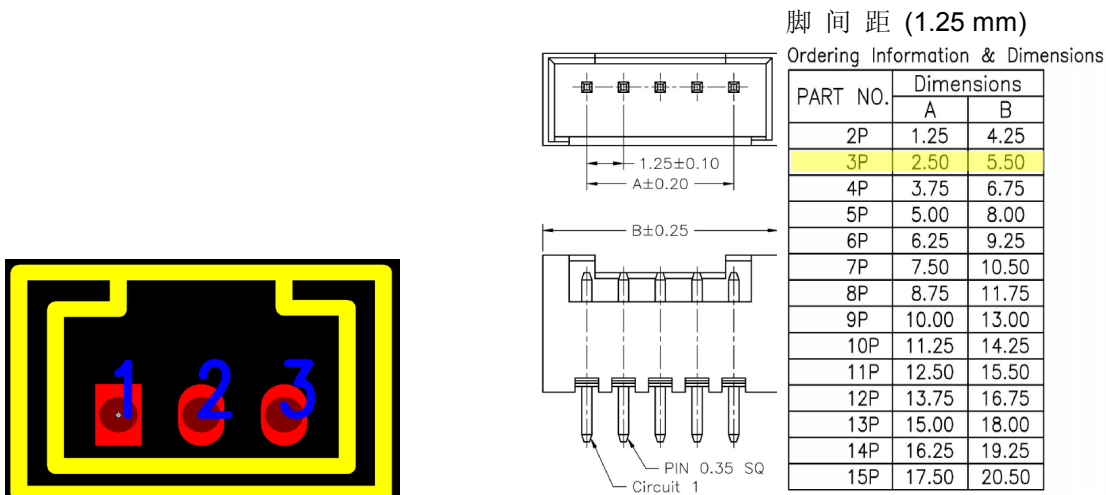
此为 Starter Kit Board 直流电压输入接口 (支持电压 DC 5V)



脚位编号	说明
1	正极输入脚位
2	--
3	负极输入脚位

2.2 SWUT (Single-wire UART) 界面刻录接口 (J2)

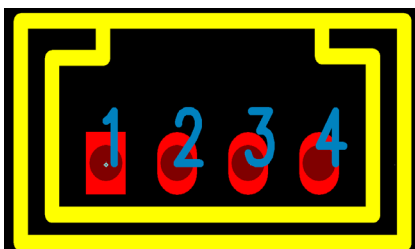
此为 WT51F116/108 程序单线式刻录使用接口



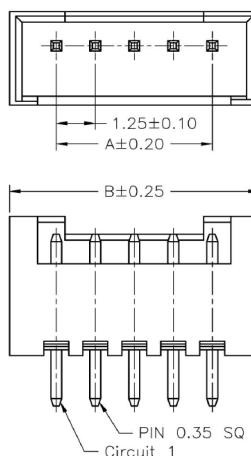
脚位编号	说明
1	VDD
2	SWUT
3	GND

2.3 I²C 界面接口

零件位置 (J5)
此为 SLAVE I²C 界面接口



脚间距 (1.25 mm)



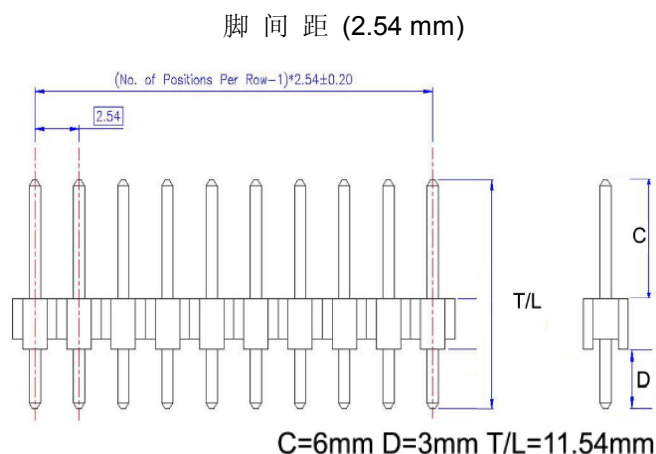
Ordering Information & Dimensions

PART NO.	Dimensions	
	A	B
2P	1.25	4.25
3P	2.50	5.50
4P	3.75	6.75
5P	5.00	8.00
6P	6.25	9.25
7P	7.50	10.50
8P	8.75	11.75
9P	10.00	13.00
10P	11.25	14.25
11P	12.50	15.50
12P	13.75	16.75
13P	15.00	18.00
14P	16.25	19.25
15P	17.50	20.50

脚位编号	说明
1	VDD
2	Slave_SCL
3	Slave_SDA
4	GND

2.4 测试脚位 (J6/J7)

此为测量讯号脚位



J6		J7	
脚位编号	说明	脚位编号	说明
1-2	GPIOA5DH/IRQ15/ADC15/OSCI/PWM1B/P00	1-2	GPIOC2D/ PWM2C/P06
3-4	GPIOA4DH/IRQ14/ADC14/OSCO/PWM0B/P01	3-4	GPIOC1D/IRQ7/ADC7/P05
5-6	GPIOB5D/IRQ12/ADC12/RXA/PWM1A/P02	5-6	GPIOC0D/IRQ6/ADC6/PWM3B/P04
7-8	GPIOB4D/IRQ11/ADC11/TXA/PWM1D/P03	7-8	GPIOB2D/IRQ5/ADC5/STB/PWM0D
9-10	GPIOB3D/IRQ10/ADC10/PWM0A	9-10	GPIOB1D/IRQ4/ADC4/MOSI/PWM3A
11-12	GPIOC5D/IRQ9/ADC9	11-12	GPIOB0D/IRQ3/ADC3/PWM2A
13-14	GPIOC4D/IRQ8/ADC8	13-14	GPIOA2DH/IRQ2/ADC2/CMPO/PWM1C
15-16	GPIOC3D/PWM3C/P07	15-16	GPIOA1DH/IRQ1/ADC1/VREF/CMPN/SCKA/ MISOB/RXA/SCL/PWM2B
17-18	GPIOA7DH	17-18	GPIOD5
19-20	GPIOA6DH	19-20	GPIOD4
21-22	GPIOB7D	21-22	GPIOA0DH/IRQ0/ADC0/CMPP/MISOA/ SCKB/TXA/SDA/PWM0D
23-24	GPIOB6D	23-24	VSS
25-26	GPIOC7D	25-26	VDD
27-28	GPIOC6D	27-28	GPIOA3D/IRQ13/ADC13/NRST/SWUT
29-30	GPIOD1	29-30	GPIOD3
31-32	GPIOD0	31-32	GPIOD2

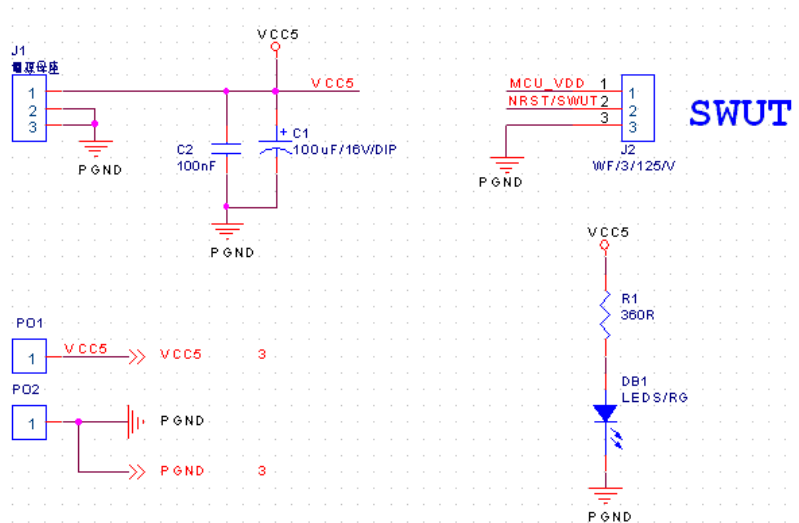
第三章 WT51F116/108 Starter Kit Board 线路说明

3.1 电源选择

WT51F116/108 的 VDD 电源，共有 3 种方式可以选择：
(外部输入电源不可超过规格书所定义 Max. 5.5V).

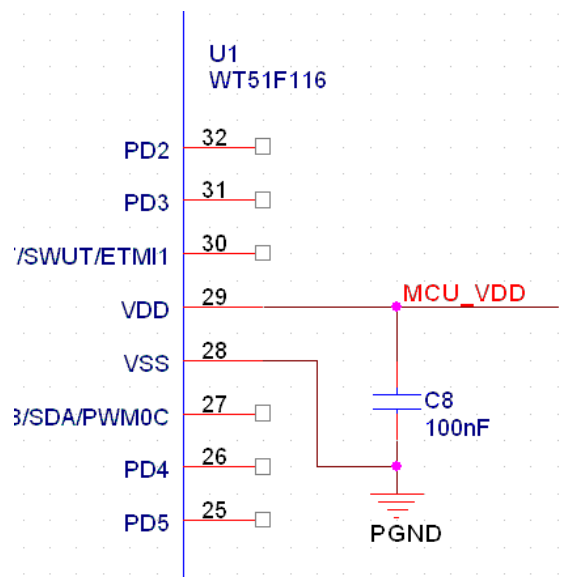
1. 5V 变压器(Adapter)，由 J1 电源座输入 VDD
2. 外部 VDD: 可从 PO1 脚位输入(正极),PO2 为电源负极，外部输入 VDD 不可以超过规格书定义.(Max. 5.5V)
3. WLINK-SWUT VDD: 直接使用 WLINK-SWUT 的 MCU_VDD 做为 WT51F116/108 的 VDD 电源.

如电源正常工作时，则 DB1 LED 指示灯会点亮.



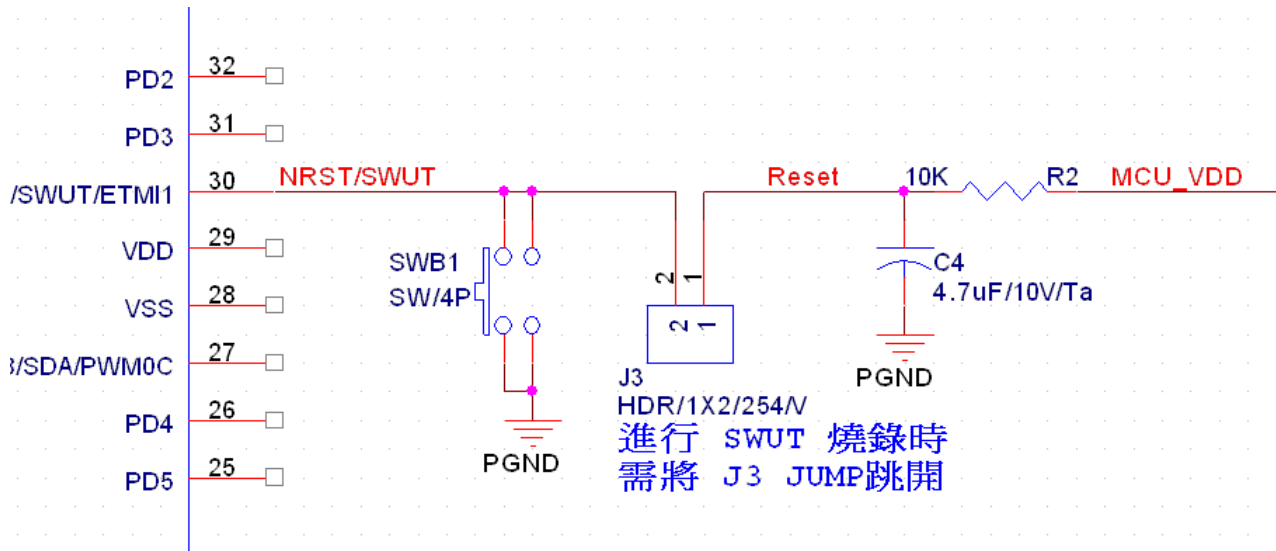
3.2 电源线路

VDD 电源输入需有滤波电容，其摆放位置越靠近引脚较佳



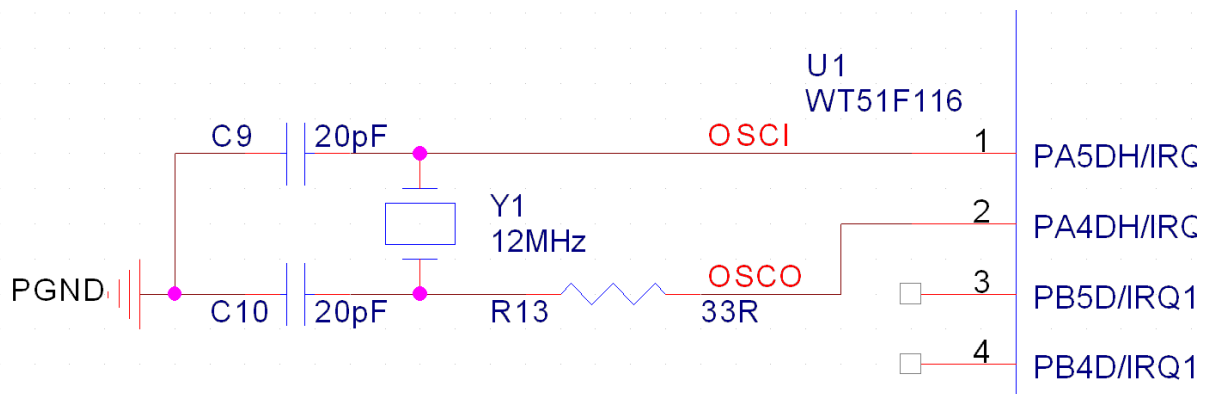
3.3 重置(RESET)线路

WT51F116/108 重置(RESET)线路与 SWUT(单线式刻录)为共享脚, 相关线路如下图所示进行 SWUT 刻录时需将 J3 JUMP 拔掉, 与外部 RC RESET 断开, 刻录完成后, 若有使用 RESET 功能, 则需将 J3 JUMP 插回。



3.4 振荡线路

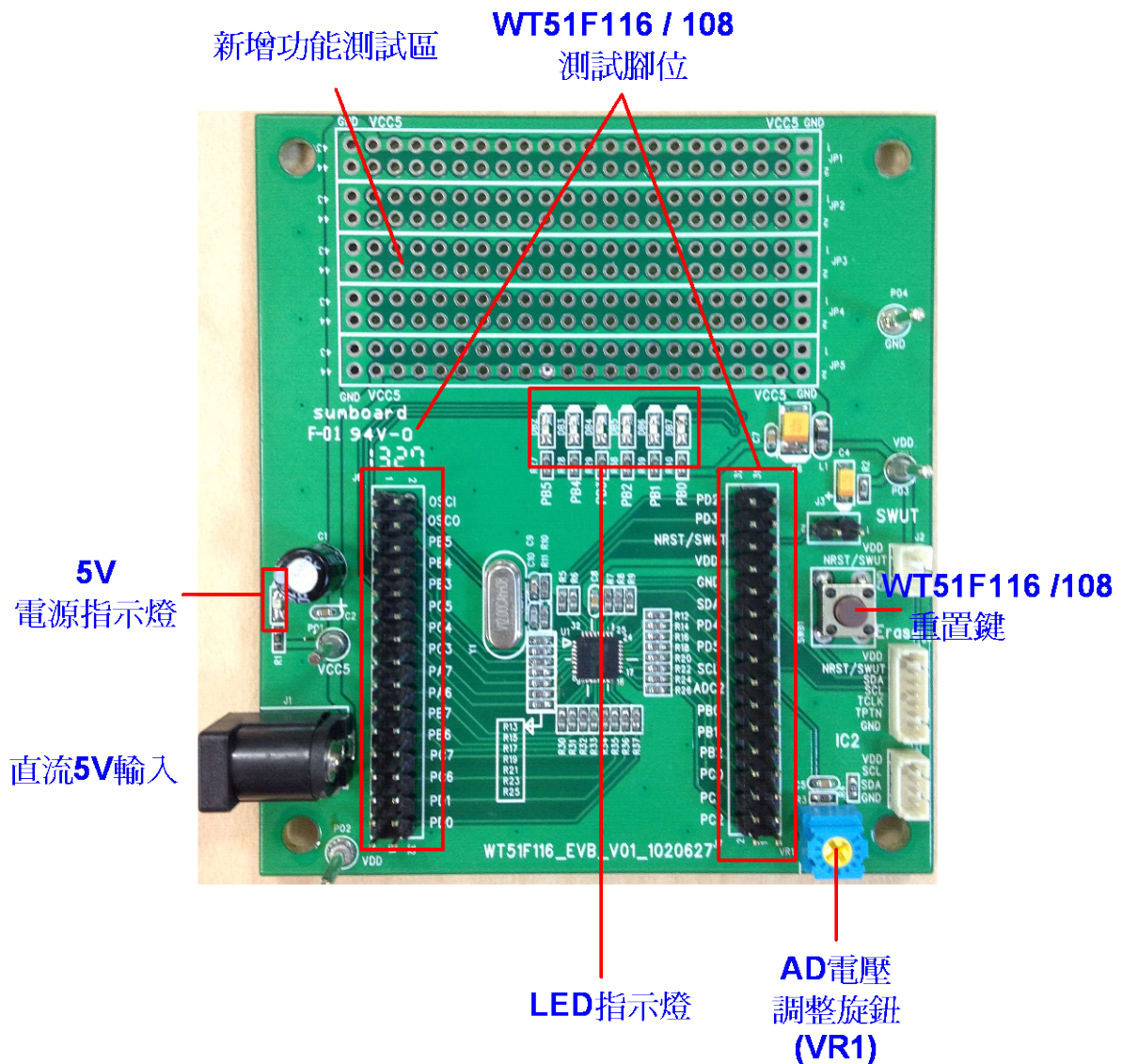
WT51F116/108 振荡线路如下图所示



第四章 WT51F116/108 Starter Kit Board 操作说明

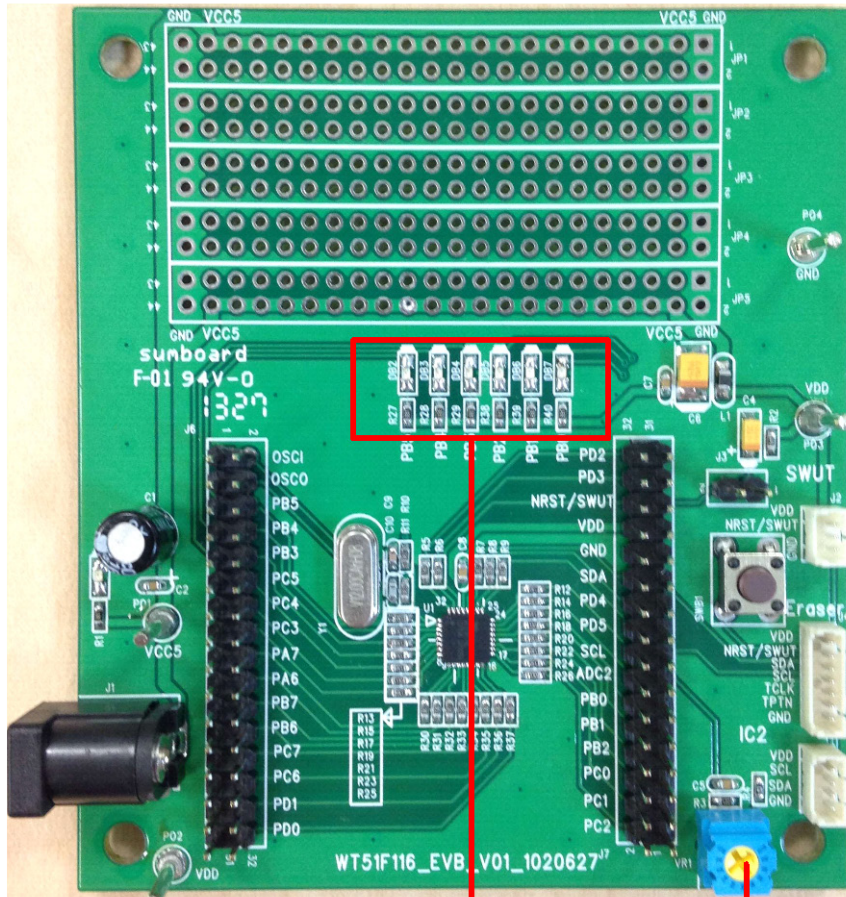
4.1 WT51F116/108测试与展示平台

WT51F116/108 Starter Kit Board 内建简易 LED 闪烁(跑马灯)展示功能，并且预留多项外围功能，可供用户进行开发测试。



4.2 LED显示 (跑马灯)

送电后，LED 以交互的方式闪烁(跑马灯)，若调整 VR1 旋钮，则可以改变 LED 闪烁速度。



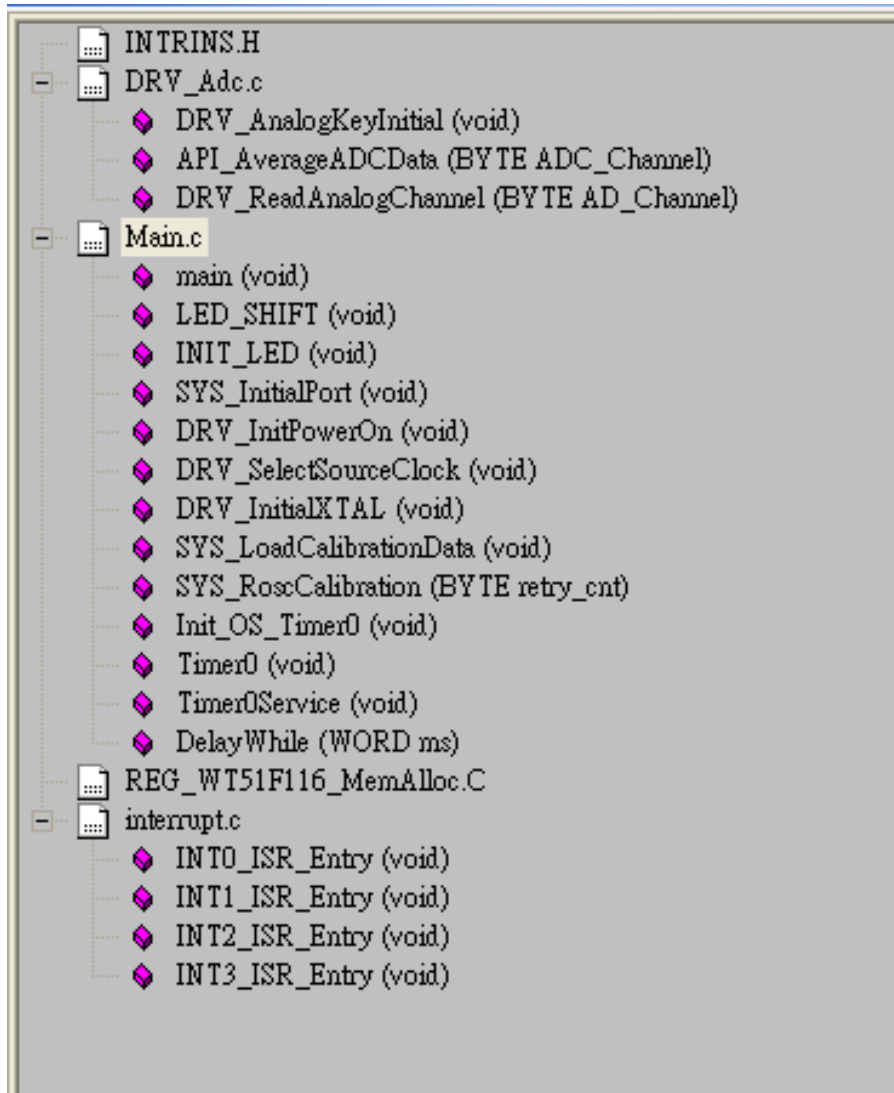
LED指示燈

AD電壓
調整旋鈕
(VR1)

第五章 程式模块

5.1 程序模块概述

请参考演示包中的程序模块，如下图所示

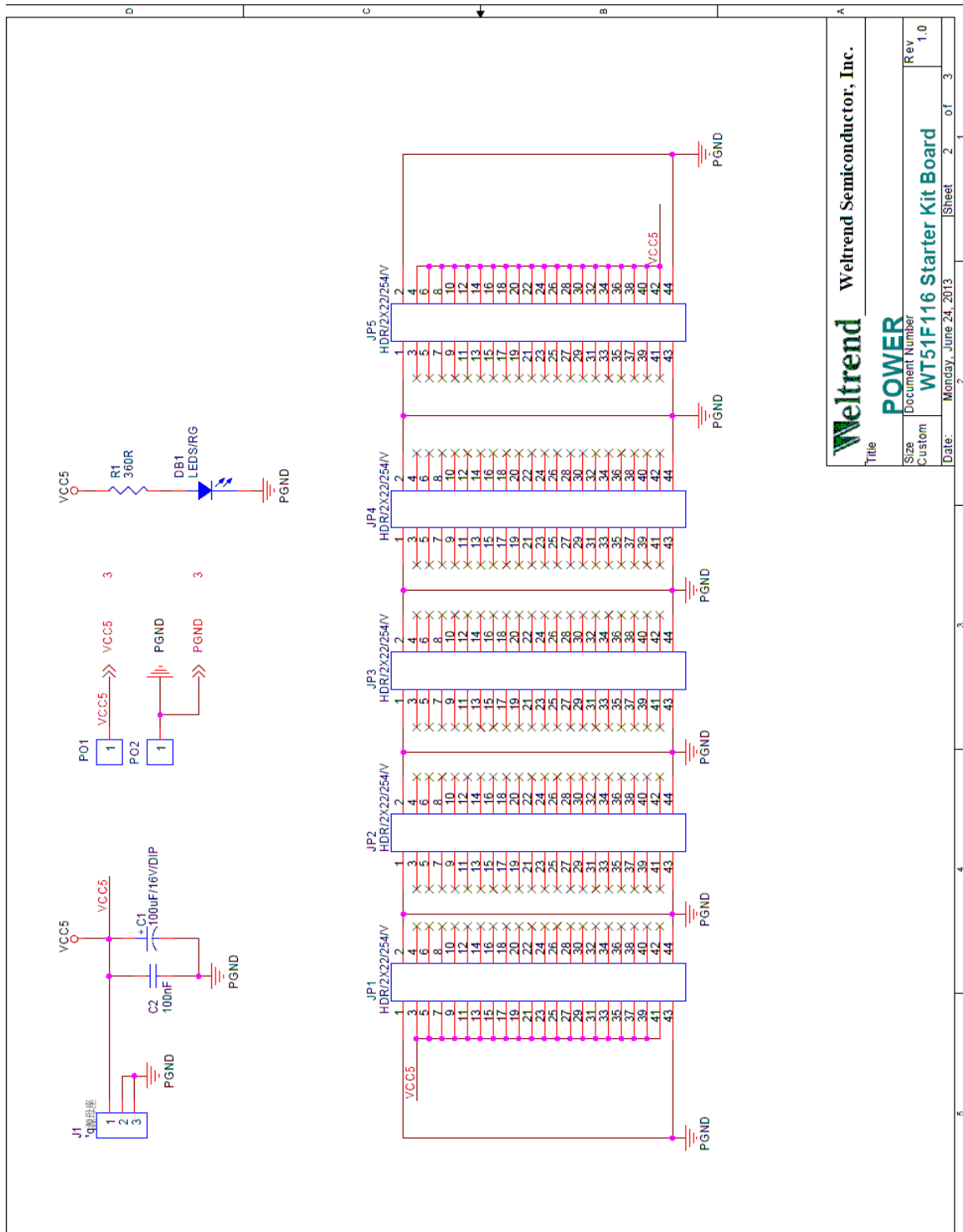


5.2 LED显示程序 <LED.C>

函数	说明
void INIT_LED(void)	初始化 "LED 口" (驱动层)
void LED_SHIFT (void)	旋转 "LED" 灯号 (应用层)

第六章 附录

6.1 电路图
1. Power



Title		Weltrend Semiconductor, Inc.	
Size	Document Number	Rev	
Custom	WT51F116 Starter Kit Board	1.0	
Date:	Monday, June 24, 2013	Sheet	2 of 3

6.2 BOM表

WT51F116 EVB BOM				
Item	Quantity	Reference	Part	PCB Footprint
1	3	C3, C9, C10	20pF	SC0603
2	4	C2, C5, C7, C8	100nF	SC0603
3	1	C1	100uF/16V/DIP	DCE030
4	1	C4	4.7uF/10V/Ta	SCE3216
5	1	C6	47uF/10V/Ta	SCE-B
6	7	DB1, DB2, DB3, DB4, DB5, DB6, DB7	LEDS/RG	SLED0805
7	5	JP1, JP2, JP3, JP4, JP5	HDR/2X22/254/V	Header2X22-2.54-V
8	1	J1	電源母座	JACK-3P
9	1	J2	WF/3/125/V	Wafer3P-1.25-V
10	1	J3	HDR/1X2/254/V	Header1X2-2.54-V
11	1	J4	WF/7/125/V	Wafer4P-1.25-V
12	1	J5	WF/4/125/V	Wafer4P-1.25-V
13	2	J7, J6	HDR/2X16/254/V	Header2X19-2.54-V
14	1	L1	BEAD/0805	SL0805
15	4	P01, P02, P03, P04	TERMINAL/DIP	TESTPIN_H3XP1.9XSILK3.5
16	1	R1	360R	SR0603
17	1	R2	10K	SR0603
18	1	R3	220R	SR0603
19	1	R4	0R	SR0603
20	30	R5, R6, R7, R8, R9, R10, R11, R12, R13, R14, R15, R16, R17, R18, R19, R20, R21, R22, R23, R24, R25, R26, R30, R31, R32, R33, R34, R35, R36, R37	33R	SR0603
21	6	R27, R28, R29, R38, R39, R40	330R	SR0603
22	1	SWB1	SW/4P	KEY
23	1	U1	WT51F116	QFN32
24	1	VR1	50K/VR	VR3-DIP
25	1	Y1	12MHz	HC49US

6.3 订购信息

1. WT51F116/108 Starter Kit

套件名称	品名	编号
WT51F116/108 Starter Kit	单线式刻录板 PL-2303 (WLINK-SWUT) x 1	WA000
	简易版 (WT51F116/108 Starter Kit Board) x 1	WB010
	SWUT 刻录线 x 1	

2. WT51F116/108 Starter Kit Board (简易版)

套件名称	品名	编号
WT51F116/108 简易版	简易版 (WT51F116/108 Starter Kit Board)	WB010
	EVB 使用说明书	DOC28

3. 单线式刻录板 (WLINK-SWUT)

套件名称	品名	编号
单线式刻录板 WLINK-SWUT	单线式刻录板 PL-2303 (WLINK-SWUT)	WA000
	WLINK-SWUT 使用说明书	DOC2