

WT56F216
Starter Kit Board
操作说明书
REV. 1.0
April 24, 2012

版 别	生效日期	申请者	说 明
1.0	2012/04/24	Louis	1 st version

目 录

第一章	WT56F216 STARTER KIT BOARD 硬件说明	4
1.1	系统方块图	4
1.2	EVB零件布置图	6
第二章	WT56F216 STARTER KIT BOARD 接口说明	8
2.1	直流输入连接器	8
2.2	SWUT (SINGLE WIRE UART) 界面烧录接口	8
2.3	WT56F216 脚位输出接口	9
第三章	WT56F216 STARTER KIT BOARD 线路说明	12
3.1	VDD 电源选择:	12
3.2	电源线路	12
3.3	重置(RESET)线路	13
3.4	振荡线路	13
第四章	WT56F216 STARTER KIT BOARD 操作说明	14
4.1	WT56F216 测试与展示平台	14
4.2	LED显示 (跑马灯)	15
第五章	驱动程序模块	16
5.1	程序模块概述	16
5.2	主程序 <MAIN.C>	17
5.3	ADC 驱动程序 <DRV_Adc.C>	17
5.4	INTERRUP 子程序 <INTERRUPT.C>	17
第六章	附 录	18
6.1	电路图	18
6.2	BOM表	20
6.3	订购信息	21

第一章 WT56F216 Starter Kit Board 硬件说明

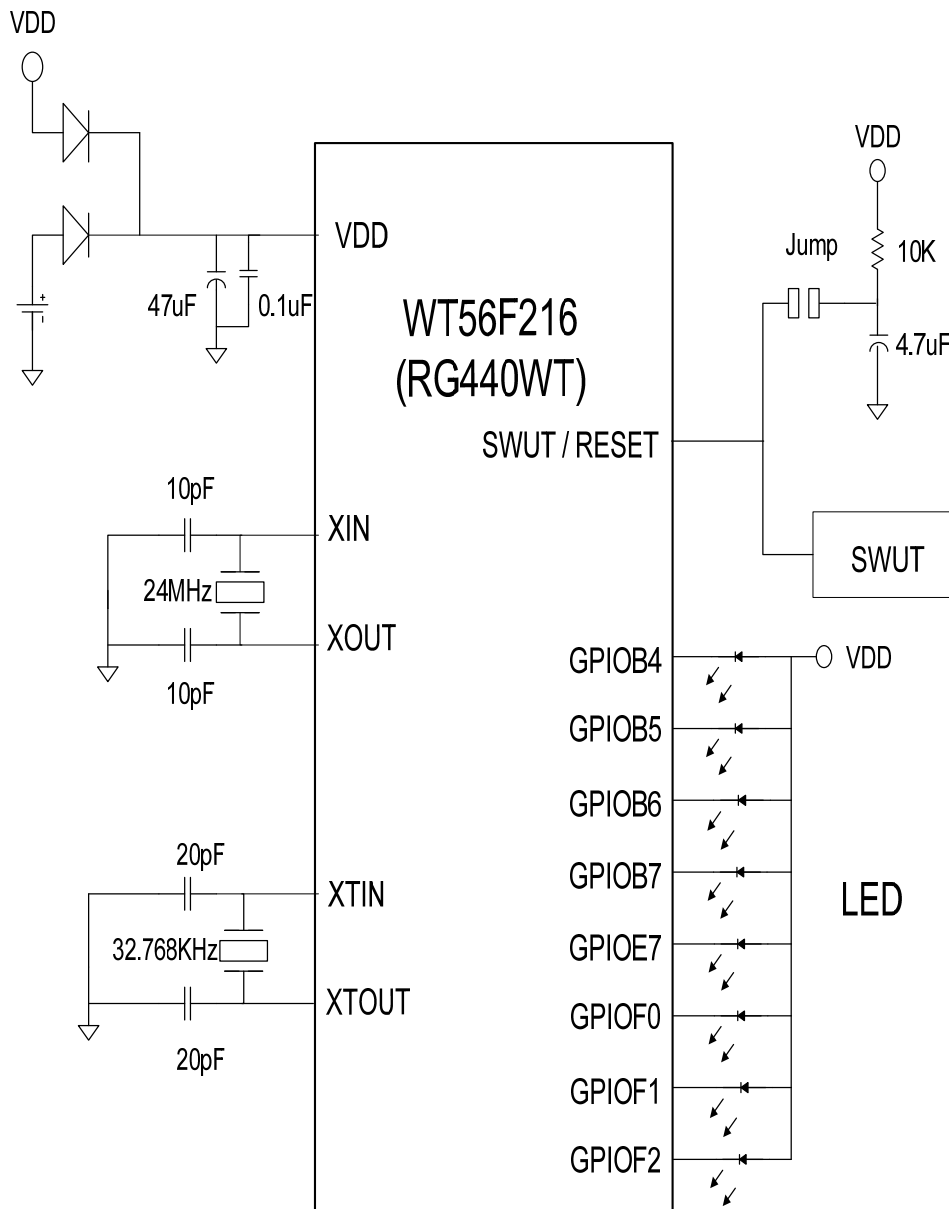
1.1 系统方块图

WT56F216 是一具备 LCD 驱动功能之增强型 8052 微控制器，而此 Starter Kit Board 则是使用 44 pin QFP 包装作为设计并将其功能演示，系统架构如下图所示。

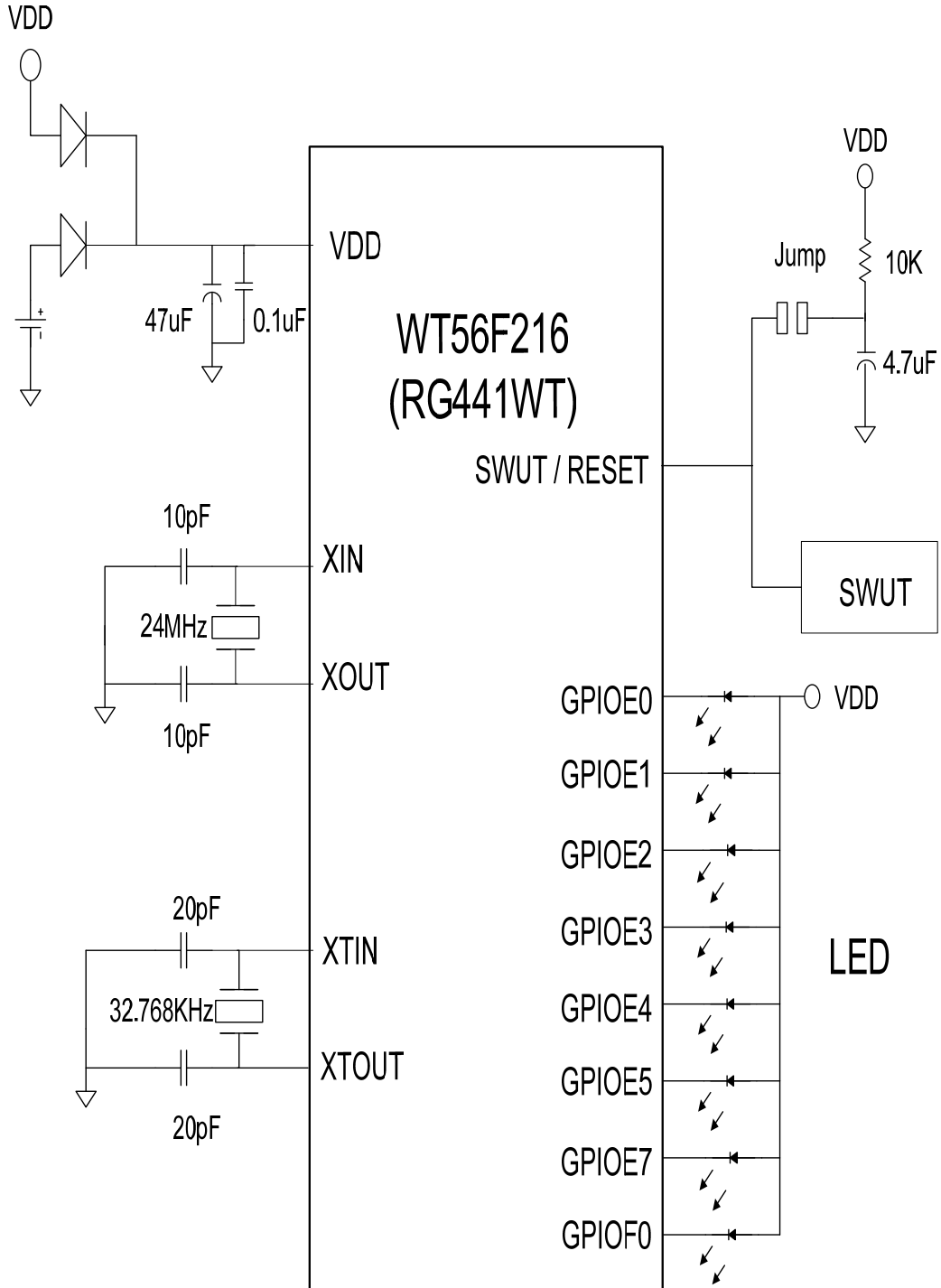
WT56F216 Starter Kit Board 分为两种版本

1. 使用 WT56F216-RG440WT 脚位包装 (与 Samsung-S3F9488 同脚位)
2. 使用 WT56F216-RG441WT 脚位包装 (与 Abov-MC80F7708 同脚位)

➤ **WT56F216-RG440WT 脚位包装**

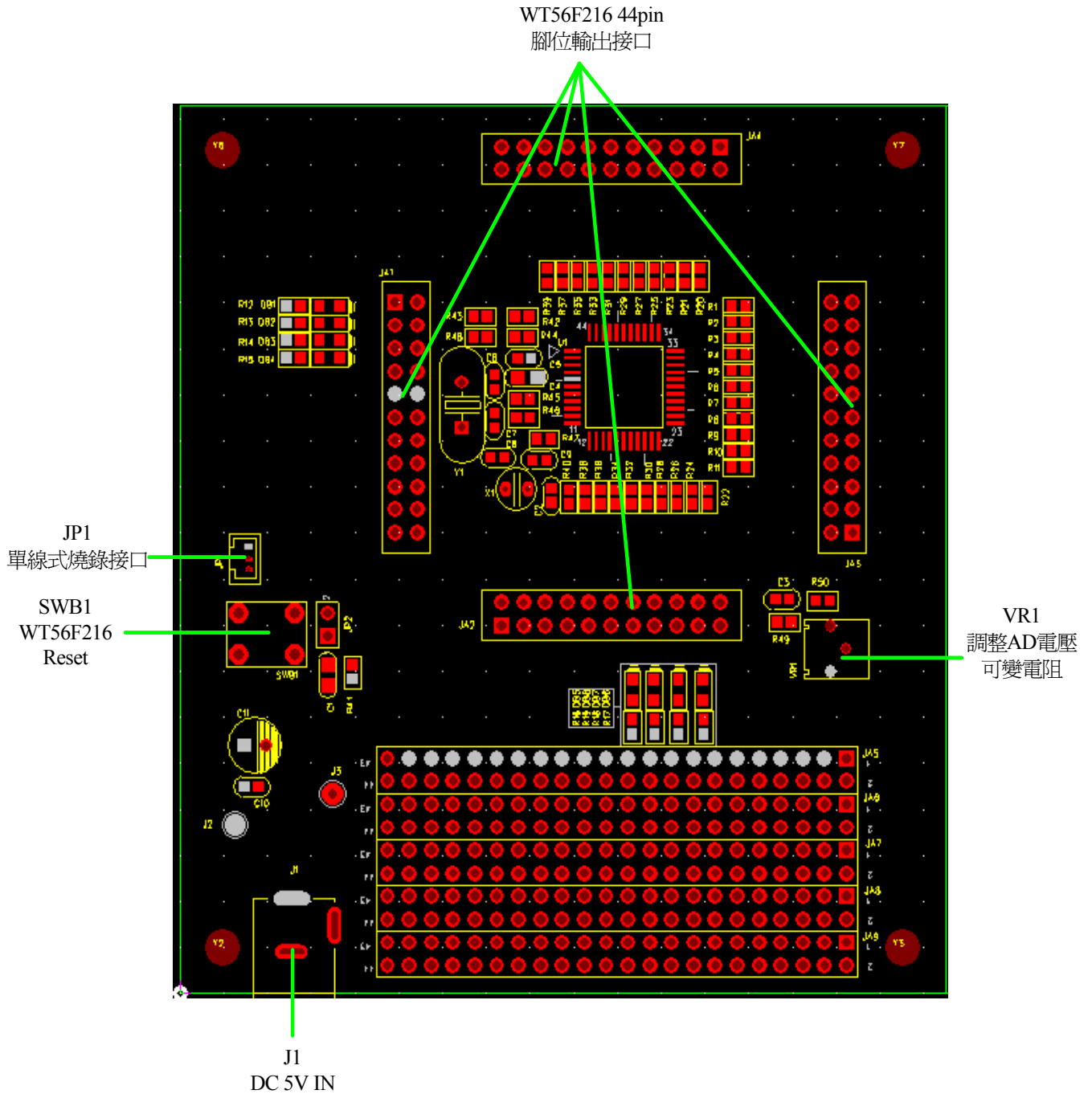


➤ WT56F216-RG441WT 脚位包装

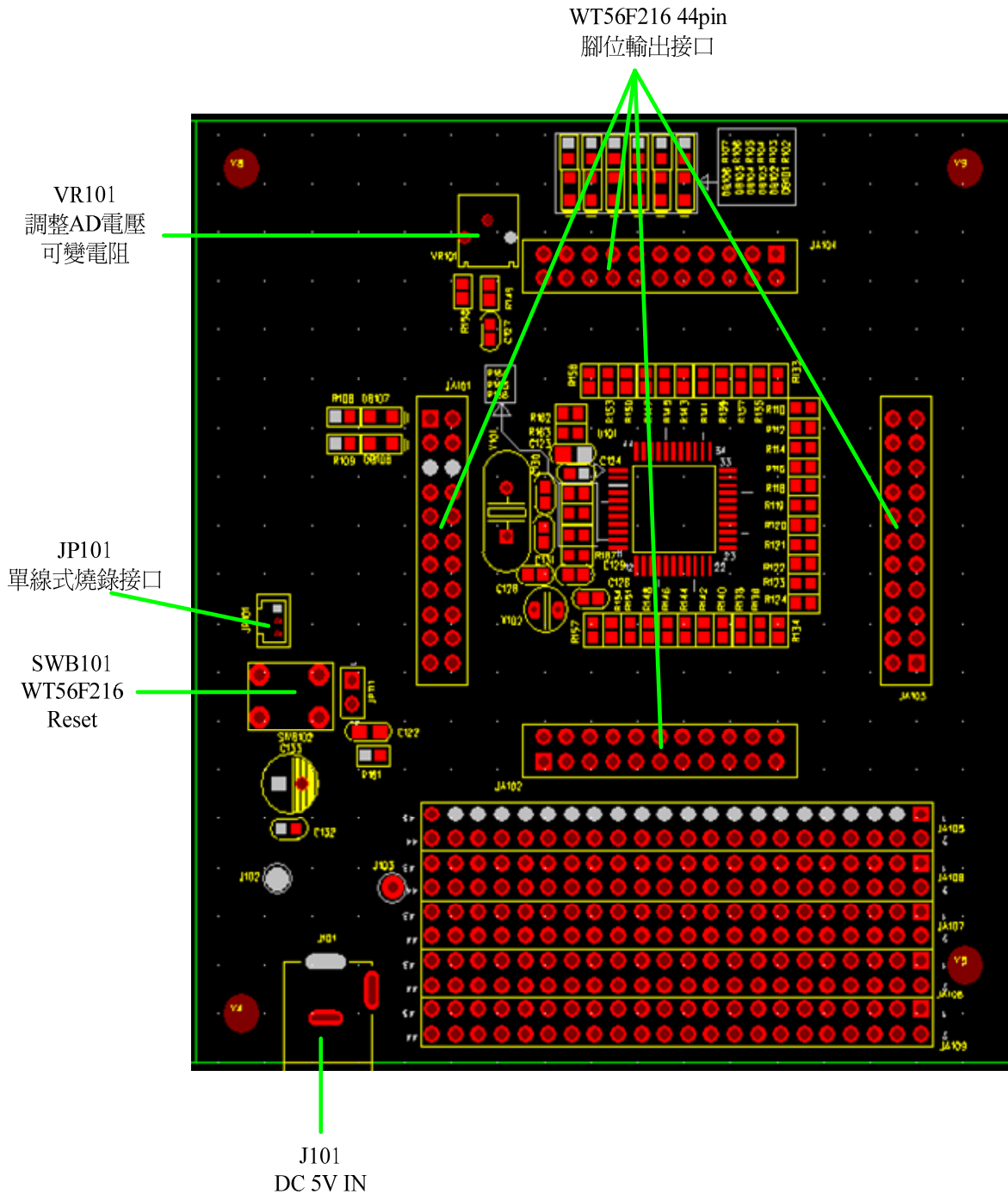


1.2 EVB零件布置图

➤ WT56F216-RG440WT 脚位包装



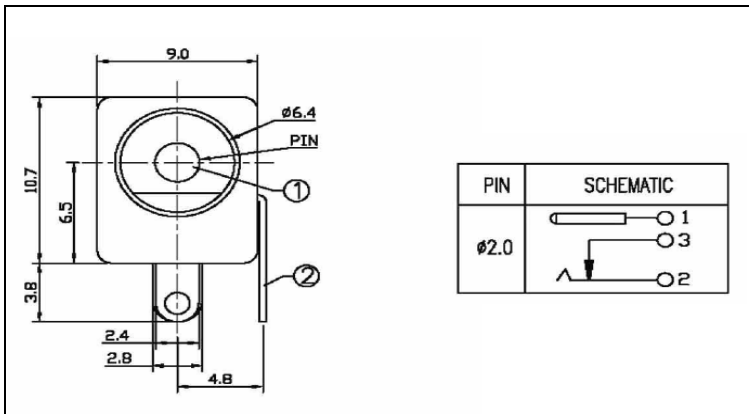
➤ WT56F216-RG441WT 脚位包装



第二章 WT56F216 Starter Kit Board 接口说明

2.1 直流输入连接器

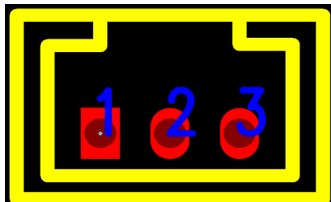
零件位置 RG440WT (J1) RG441WT (J101)
此为 EVB 直流电压输入接口 (支持电压 DC 5V)



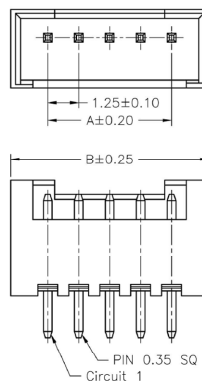
脚位编号	说明
1	正极输入脚位
2	--
3	负极输入脚位

2.2 SWUT (Single Wire UART) 界面烧录接口

零件位置 RG440WT (JP1) RG441WT (JP101)
此为 WT56F216 程序单线式烧录使用接口



脚间距 (1.25mm)



Ordering Information & Dimensions

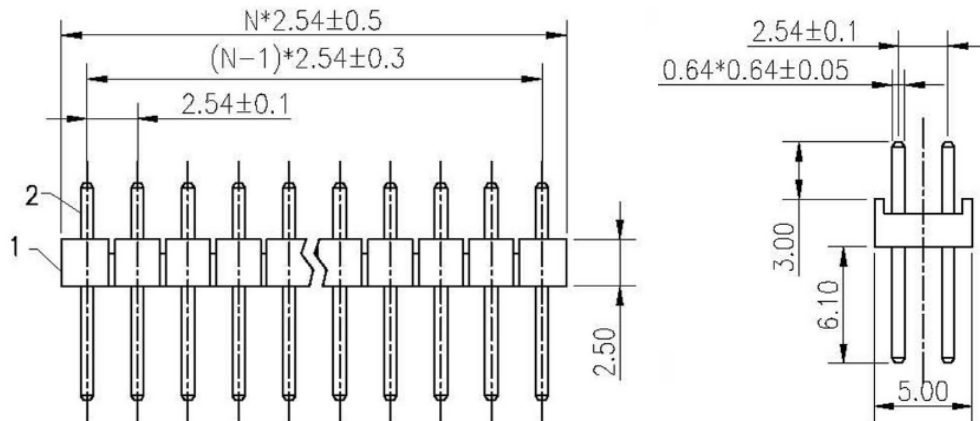
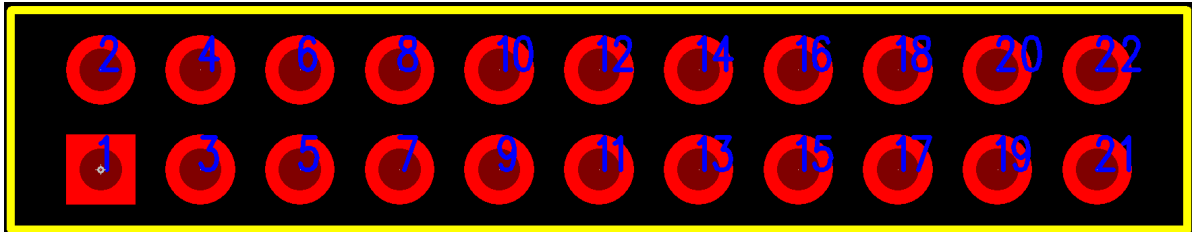
PART NO.	Dimensions	
	A	B
2P	1.25	4.25
3P	2.50	5.50
4P	3.75	6.75
5P	5.00	8.00
6P	6.25	9.25
7P	7.50	10.50
8P	8.75	11.75
9P	10.00	13.00
10P	11.25	14.25
11P	12.50	15.50
12P	13.75	16.75
13P	15.00	18.00
14P	16.25	19.25
15P	17.50	20.50

脚位编号	说明
1	VDD
2	SWUT
3	GND

2.3 WT56F216脚位输出接口

零件位置 RG440WT (JA1 / JA2 / JA3 / JA4) RG441WT (JA101 / JA102 / JA103 / JA104)

此为 WT56F216 脚位输出接口,提供客户外接测试使用



➤ WT56F216-RG440WT 脚位包装

JA1		JA2	
脚位编号	说明	脚位编号	说明
1-2	PE7/ASEG18/SCL/SCK/IRQ0	1-2	PF3/NRST/SWUT
3-4	PF0/IRQ1/BUZOA/PWM0	3-4	PA7/ADC0/IRQ7/PWM1
5-6	PF1/MOSIA/IRQ2	5-6	PB0/ACOM7/BSEG0/ADC1/RX0A/IRQ8
7-8	PF2/STBA/IRQ3	7-8	PB1/BSEG1/NREF/TX0A/IRQ9
9-10	VDD	9-10	PB2/ACOM6/BSEG2/ADC2
11-12	VSS	11-12	PB3/ACOM5/BSEG3/ADC3
13-14	PA1/XMOUT	13-14	PB4/ACOM4/BSEG4/ADC4
15-16	PA2/XMIN	15-16	PB5/BSEG5/ADC5/IRQ10
17-18	PA3/SDA/MISO/IRQ5	17-18	PB6/BSEG6/ADC6/BUZOB
19-20	PA4/XSIN	19-20	PB7/BSEG7/ADC7/RX0B
21-22	PA5/XSOUT	21-22	PC0/BSEG8/ADC8/TX0B

JA3		JA4	
脚位编号	说明	脚位编号	说明
1-2	PC1/ACOM3/BSEG9	1-2	PD4/ASEG7/BCOM3
3-4	PC2/ACOM2/BSEG10	3-4	PD5/ASEG8/BCOM2
5-6	PC3/ACOM1/BSEG11	5-6	PD6/ASEG9/BCOM1
7-8	PC4/ACOM0/BSEG12	7-8	PD7/ASEG10/BCOM0
9-10	PC5/ASEG0/BSEG13	9-10	PE0/ASEG11/ADC9
11-12	PC6/ASEG1/BSEG14	11-12	PE1/ASEG12/ADC10/IRQ11
13-14	PC7/ASEG2/BSEG15	13-14	PE2/ASEG13/ADC11/IRQ12
15-16	PD0/ASEG3/BSEG16/BCOM7	15-16	PE3/ASEG14/ADC12/IRQ13/BUZOC
17-18	PD1/ASEG4/BSEG17/BCOM6	17-18	PE4/ASEG15/ADC13
19-20	PD2/ASEG5/BSEG18/BCOM5	19-20	PE5/ASEG16/ADC14/RX1/IRQ14
21-22	PD3/ASEG6/BSEG19/BCOM4	21-22	PE6/ASEG17/ADC15/TX1/IRQ15

➤ WT56F216-RG441WT 脚位包装

JA101		JA102	
脚位编号	说明	脚位编号	说明
1-2	PE7/ASEG18/SCL/SCK/IRQ0	1-2	PA6/STBB/IRQ6
3-4	PF0/CMPP/IRQ1/T2O/BUZOA/PWM0	3-4	PA7/ADC0/IRQ7/ETMO/PWM1
5-6	VDD	5-6	PB0/ACOM7/BSEG0/ADC1/RX0A/IRQ8
7-8	VSS	7-8	PB1/BSEG1/VREF/TX0A/IRQ9
9-10	PA0/MOSIB/IRQ4	9-10	PB2/ACOM6/BSEG2/ADC2
11-12	PA1/XMOUT	11-12	PB3/ACOM5/BSEG3/ADC3
13-14	PA2/XMIN	13-14	PB4/ACOM4/BSEG4/ADC4
15-16	PA3/SDA/MISO/IRQ5/	15-16	PB5/ACOM5/ADC5/IRQ10
17-18	PA4/XSIN	17-18	PB6/BSEG6/ADC6/BUZOB
19-20	PA5/XSOUT	19-20	PB7/BSEG7/ADC7/RX0B
21-22	PF3/NRST/SWUT	21-22	PC0/BSEG8/ADC8/TX0B

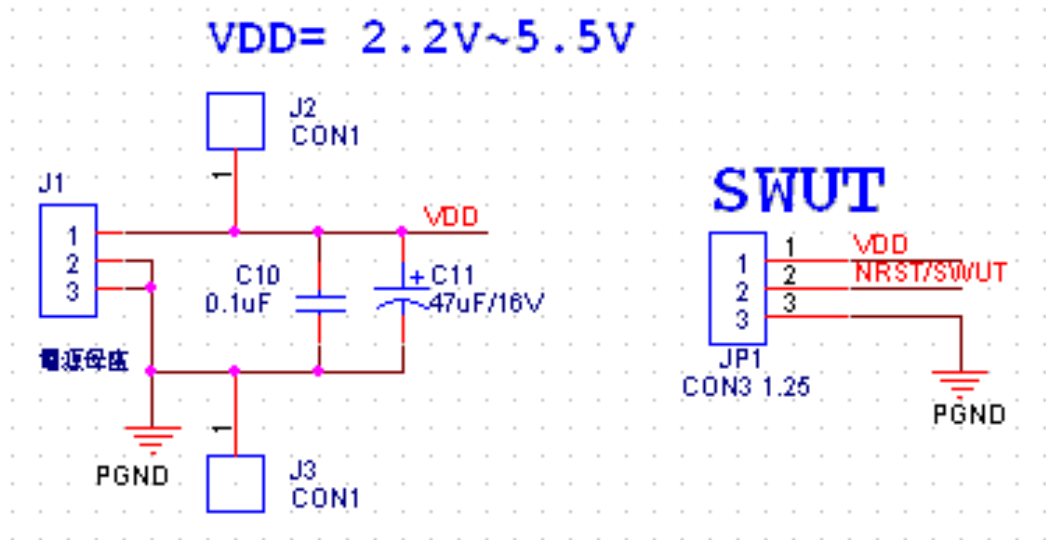
JA103		JA104	
脚位编号	说 明	脚位编号	说 明
1-2	PC1/ACOM3/BSEG9	1-2	PD4/ASEG7/BCOM3
3-4	PC2/ACOM2/BSEG10	3-4	PD5/ASEG8/BCOM2
5-6	PC3/ACOM1/BSEG11	5-6	PD6/ASEG9/BCOM1
7-8	PC4/ACOM0/BSEG12	7-8	PD7/ASEG10/BCOM0
9-10	PC5/ASEG0/BSEG13	9-10	PE0/ASEG11/ADC9
11-12	PC6/ASEG1/BSEG14	11-12	PE1/ASEG12/ADC10/IRQ11
13-14	PC7/ASEG2/BSEG15	13-14	PE2/ASEG13/ADC11/IRQ12
15-16	PD0/ASEG3/BSEG16/BCOM7	15-16	PE3/ASEG14/ADC12/IRQ13BUZOC
17-18	PD1/ASEG4/BSEG17/BCOM6	17-18	PE4/ASEG15/ADC13
19-20	PD2/ASEG5/BSEG18/BCOM5	19-20	PE5/ASEG16/ADC14/RX1/IRQ14
21-22	PD3/ASEG6/BSEG19/BCOM4	21-22	PE6/ASEG17/ADC15/TX1/IRQ15

第三章 WT56F216 Starter Kit Board 线路说明

3.1 VDD 电源选择:

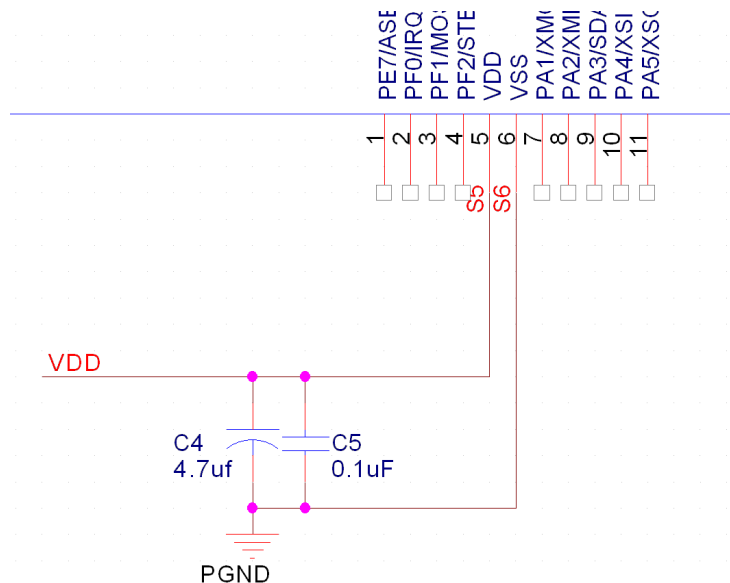
WT56F216 Starter Kit Board 的 VDD 电源, 共有 3 种方式可以选择, (外部输入电源不可超过规格书所定义 Max. 5.5V).

1. J1 DC Jack: 表示可由变压器供电, 输入 VDD 不可以超过规格书定义.(Max. 5.5V)
2. WLINK-SWUT VDD: 直接使用 WLINK-SWUT 的 VDD 做为 WT56F216 的 VDD 电源.
3. 外部 VDD: 可从 J2 脚位输入(正极), J3 为电源负极, 外部输入 VDD 不可以超过规格书定义.(Max. 5.5V)



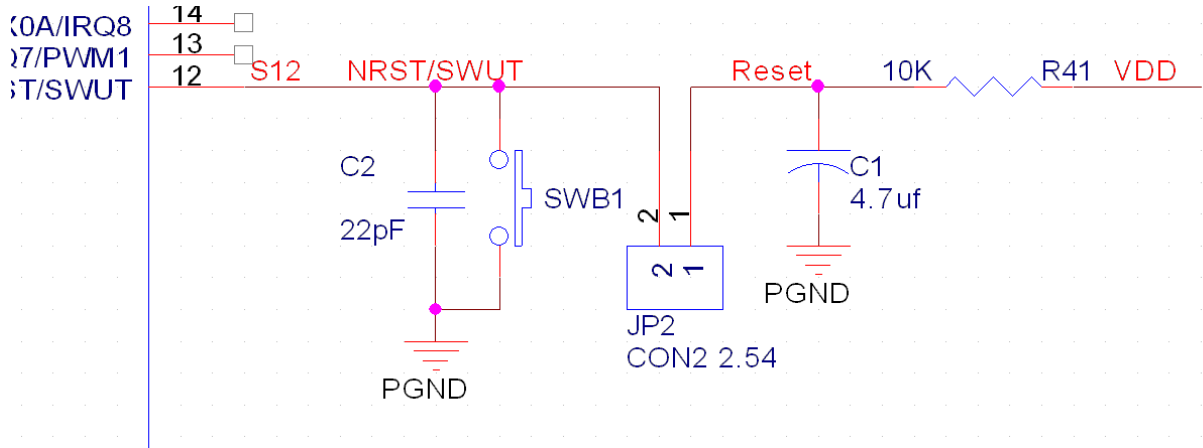
3.2 电源线路

VDD 电源输入需有滤波电容, 其摆放位置越靠近引脚较佳



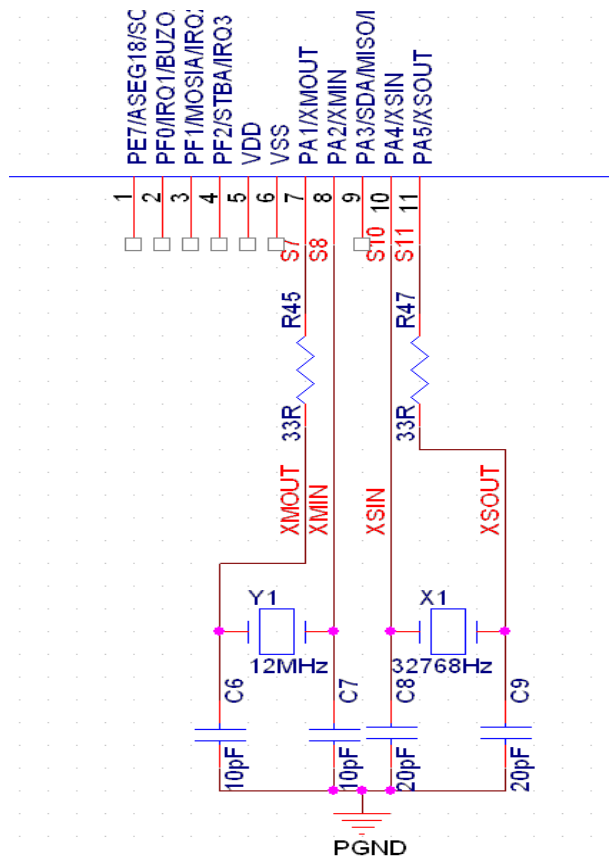
3.3 重置(RESET)线路

WT56F216 重置(RESET)线路与 SWUT(单线式烧录)为共享脚，相关线路如下图所示
进行 SWUT 烧录时需将 JP2 JUMP 拔掉，与外部 RC RESET 断开，烧录完成后，
若有使用 RESET 功能，则需将 JP2 JUMP 插回



3.4 振荡线路

WT56F216 12MHz 及 32.768KHz 振荡线路如下图所示

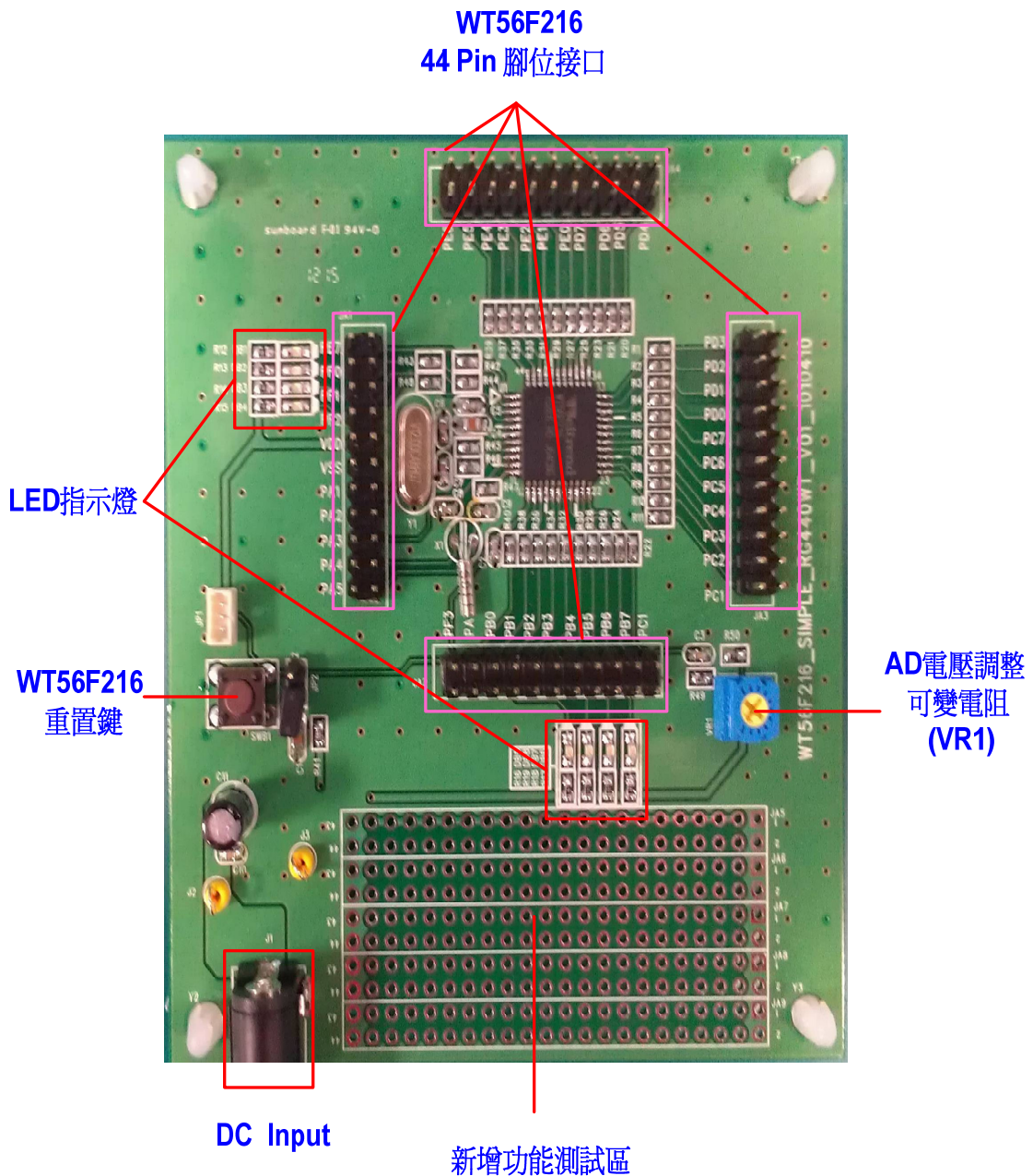


第四章 WT56F216 Starter Kit Board 操作说明

4.1 WT56F216测试与展示平台

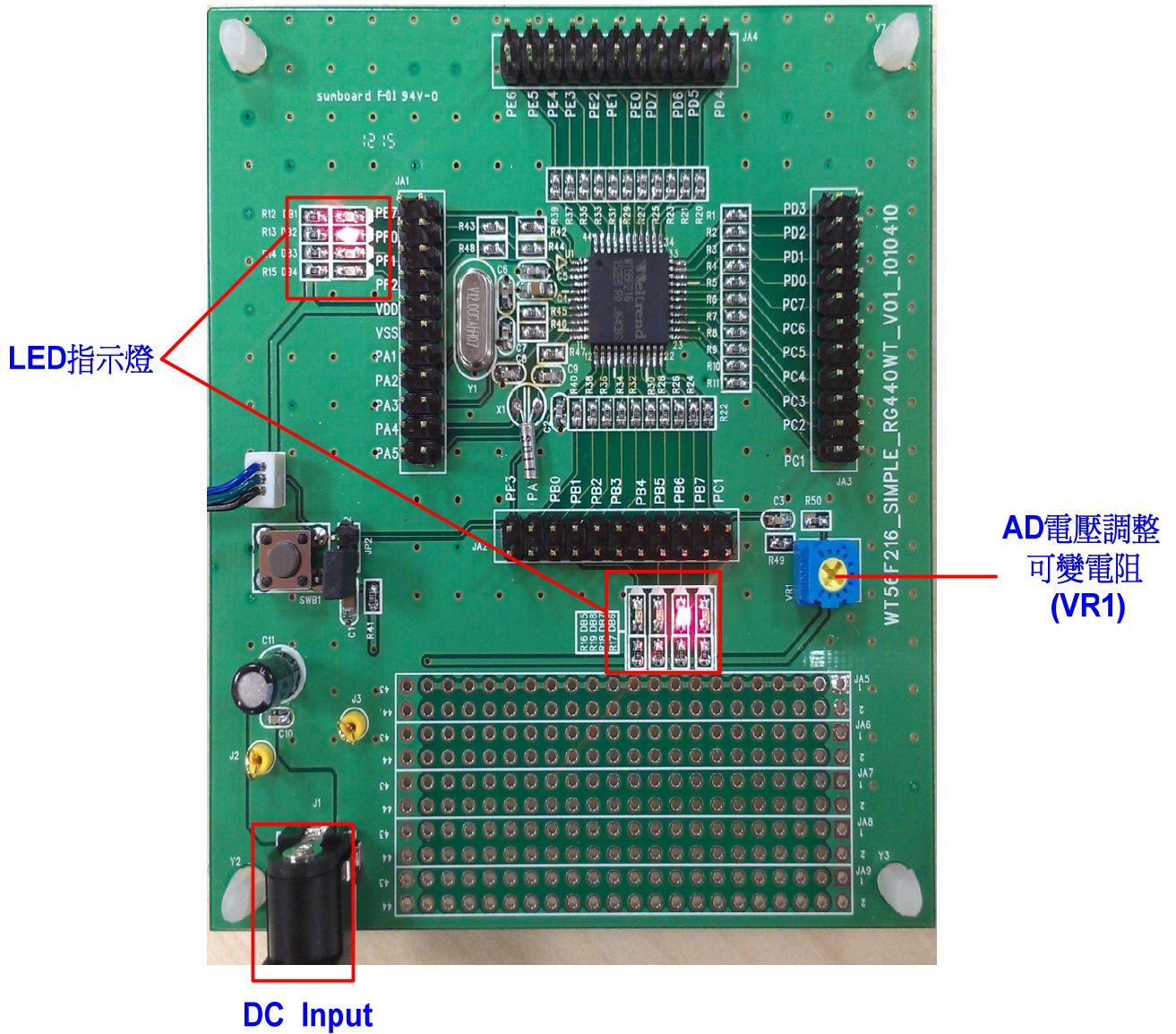
WT56F216 Starter Kit Board 单一内建简易 LED 闪烁(跑马灯)展示功能，而 Starter Kit Board 有将其余 Pin 脚拉出，提供客户做测试。

➤ Starter Kit Board 外观图 (WT56F216-RG440WT 脚位包装)



4.2 LED显示 (跑马灯)

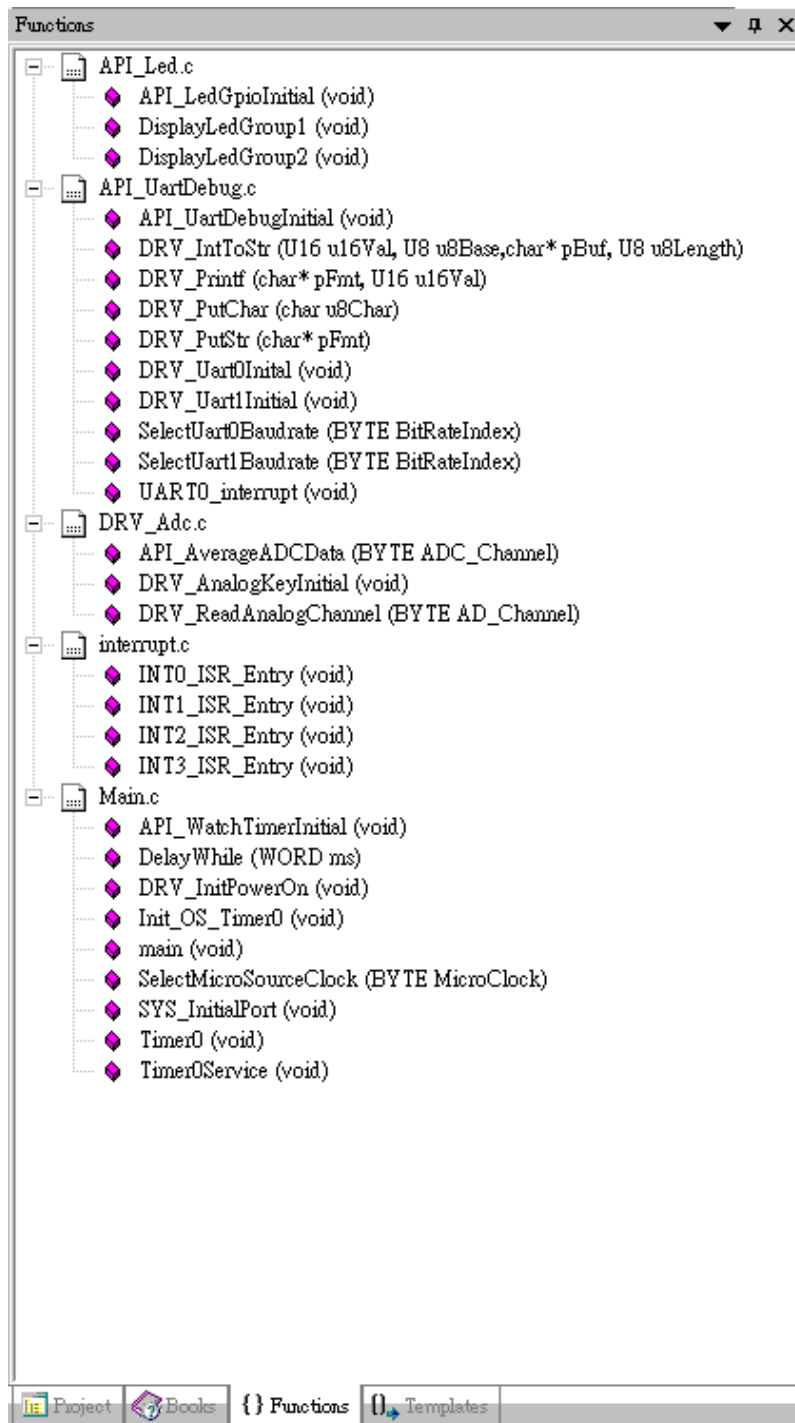
送电后，可见 LED 以交互的方式闪烁(跑马灯)，此时，如调整 VR1 旋钮，则可以改变 LED 闪烁速度。



第五章 驱动程序模块

5.1 程序模块概述

请参考演示程序模块，如下图所示



5.2 主程序 <Main.c>

函 数	说 明
void API_WatchTimerInitial (void)	初始化 Watch Timer 并且使用外部 32.768KHz 振荡器为 Watch Timer 的时钟源。
void DelayWhile (WORD ms)	NOP Delay 子程序
void DRV_InitPowerOn (void)	Disable Watch Dog and Initial ADC
void Init_OS_Timer0 (void)	Initial Timer0 set 10ms interrupt
Void SelectMicroSourceClock (BYTE MicroClock)	设定 MUC 使用外部晶振为时钟源
void SYS_InitialPort (void)	所有 GPIO 初始化为输入埠及致能内部上拉电阻
void Timer0 (void) interrupt 1	Timer 0 中断子程序
void Timer0Service (void)	Timer 0 服务程序

5.3 ADC 驱动程序 <DRV_Adc.c>

函 数	说 明
WORD API_AverageADCData (BYTE ADC_Channel)	取样 16 次模数转换的值作平均
void DRV_AnalogKeyInitial(void)	模数转换器的初始化
WORD DRV_ReadAnalogChannel (BYTE AD_Channel)	对指定通道进行模数转换

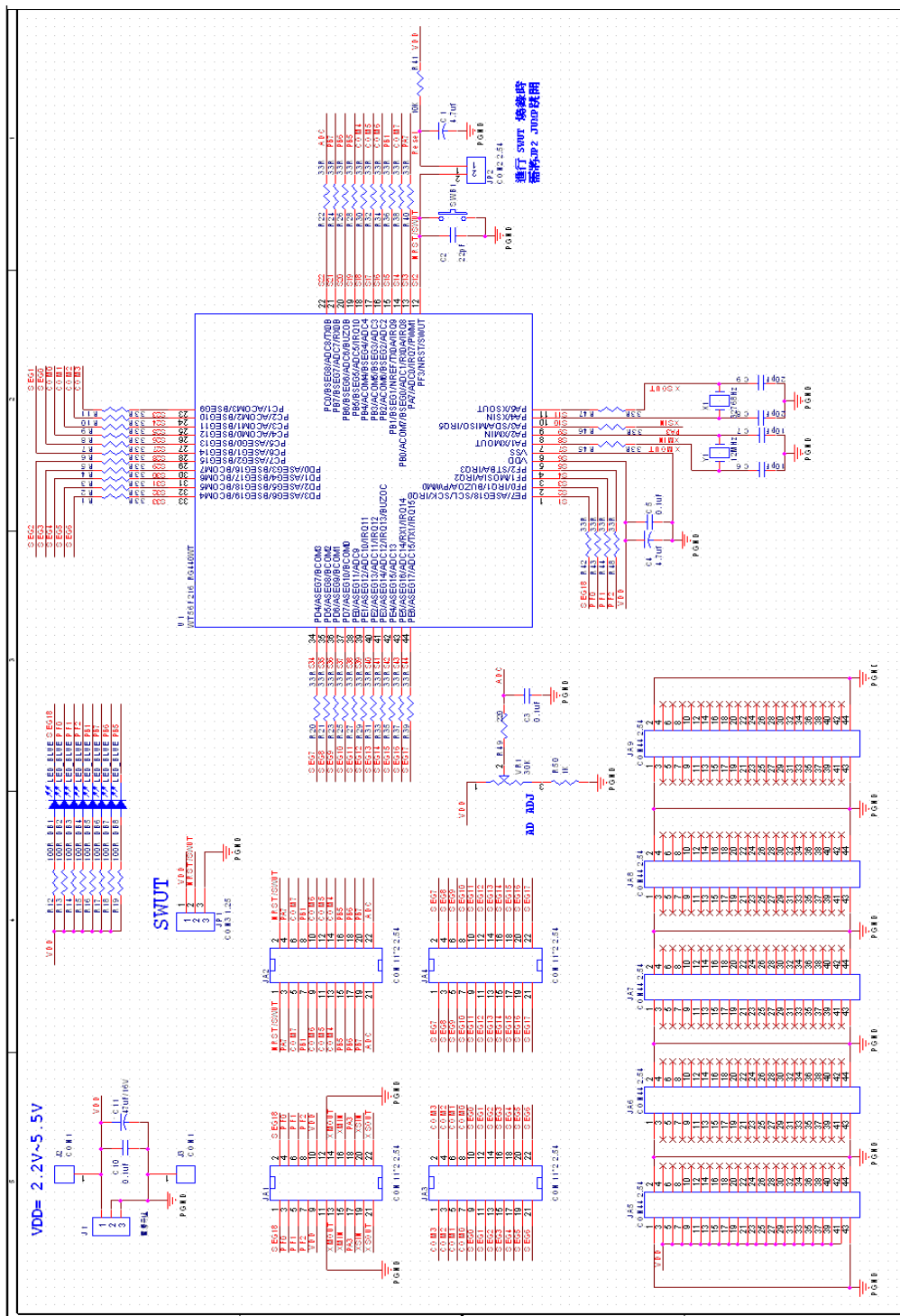
5.4 Interrupt 子程序 <Interrupt.c>

函 数	说 明
void INT0_ISR_Entry(void) interrupt 0	Watch Timer 中断子程序

第六章 附录

6.1 电路图

➤ Starter Kit Board 电路图 (WT56F216-RG440WT 脚位包装)



6.2 BOM表

➤ Starter Kit Board BOM 表 (WT56F216-RG440WT 脚位包装)

WT56F216 BOM				
Item	Quantity	Reference	Part	PCB Footprint
1	2	C6,C7	10pF	SC0603
2	2	C8,C9	20pF	SC0603
3	1	C2	22pF	SC0603
4	3	C3,C5,C10	0.1uF	SC0603
5	2	C4,C1	4.7uf	SC0805
6	1	C11	47uF/16V	bCE030
7	39	R1,R2,R3,R4,R5,R6,R7,R8,R9,R10,R11,R20,R21,R22,R23,R24,R25,R26,R27,R28,R29,R30,R31,R32,R33,R34,R35,R36,R37,R38,R39,R40,R42,R43,R44,R45,R46,R47,R48	33R	SR0603
8	8	R12,R13,R14,R15,R16,R17,R18,R19	100R	SR0603
9	1	R49	220	SR0603
10	1	R50	1K	SR0603
11	1	R41	10K	SR0603
12	8	DB1,DB2,DB3,DB4,DB5,DB6,DB7,DB8	LED_BLUE	SLED0805
13	4	JA1,JA2,JA3,JA4	CON 11*2 2.54	HEADER2X11-2.54
14	1	JP1	CON3 1.25	WT_CNI.25-3P
15	1	JP2	CON2 2.54	CM-2-2.54
16	1	J1	電源母座	JACK-3P
17	2	J3,J2	CON1	H2XP2.5X5ILK3
18	1	SWB1	POWER ON	KEY
19	1	U1	WT56F216_RG440WT	LQFP44P-WT61P802
20	1	VR1	30K	VR3-DIP
21	1	X1	32768Hz	XTAL-CRY32
22	1	Y1	12MHz	XDIP-4MHZ

➤ Starter Kit Board BOM 表 (WT56F216-RG441WT 脚位包装)

WT56F216 (RG441WT)BOM				
Item	Quantity	Reference	Part	PCB Footprint
1	2	C130,C131	10pF	SC0603
2	2	C128,C129	20pF	SC0603
3	1	C126	22pF	SC0603
4	3	C124,C127,C132	0.1uF	SC0603
5	2	C123,C122	4.7uf	SC0805
6	1	C133	47uF/16V	bCE030
7	39	R110,R112,R114,R116,R118,R119,R120,R121,R122,R123,R124,R133,R134,R135,R136,R137,R138,R139,R140,R141,R142,R143,R144,R145,R146,R147,R148,R150,R151,R153,R154,R156,R157,R162,R163,R164,R165,R166,R167	33R	SR0603
8	8	R102,R103,R104,R105,R106,R107,R108,R109	100R	SR0603
9	1	R149	220	SR0603
10	1	R158	1K	SR0603
11	1	R161	10K	SR0603
12	8	DB101,DB102,DB103,DB104,DB105,DB106,DB107,DB108	LED_BLUE	SLED0805
13	4	JA101,JA102,JA103,JA104	CON 11*2 2.54	HEADER2X11-2.54
14	1	JP101	CON3 1.25	WT_CNI.25-3P
15	1	JP111	CON2 2.54	CM-2-2.54
16	1	J101	電源母座	JACK-3P
17	2	J102,J103	CON1	H2XP2.5X5ILK3
18	1	SWB102	POWER ON	KEY
19	1	U101	WT56F216_RG440WT	LQFP44P-WT61P802
20	1	VR101	30K	VR3-DIP
21	1	X102	32768Hz	XTAL-CRY32
22	1	Y101	12MHz	XDIP-4MHZ

6.3 订购信息

1. WT56F216 Development Kit

套件名称	品名	编号
WT56F216 Development Kit	WLINK-SWUT x 1	WA000
	开发演示板 (WT56F216 EVB With LCD Module) x 1	WB000
	SWUT 烧录线 x 1	

2. WT56F216 Starter Kit

套件名称	品名	编号
WT56F216 Starter Kit	WLINK-SWUT x 1	WA000
	开发演示板 (WT56F216 Starter Kit Board) x 1	WB005
	SWUT 烧录线 x 1	

3. WT56F216 Evaluation Board 开发演示板

套件名称	品名	编号
WT56F216 开发演示板	开发演示板 (WT56F216 EVB)	WB000
	EVB 使用说明书	DOC12

4. WT56F216 Starter Kit Board (简易版)

套件名称	品名	编号
WT56F216 简易版	简易版 (WT56F216 Starter Kit Board)	WB005
	EVB 使用说明书	DOC23

5. 单线式烧录板 (WLINK-SWUT)

套件名称	品名	编号
单线式烧录板 WLINK-SWUT	单线式烧录板 PL-2303 (WLINK-SWUT)	WA000
	单线式烧录板 CP-2102 (WLINK-SWUT)	
	WLINK-SWUT 使用说明书	DOC2