

WT51F516
Evaluation Board
操作说明书
REV. 1.0
June 7, 2012

版 别	生效日期	申请者	说 明
1.0	2012/06/07	Carter	1 st version

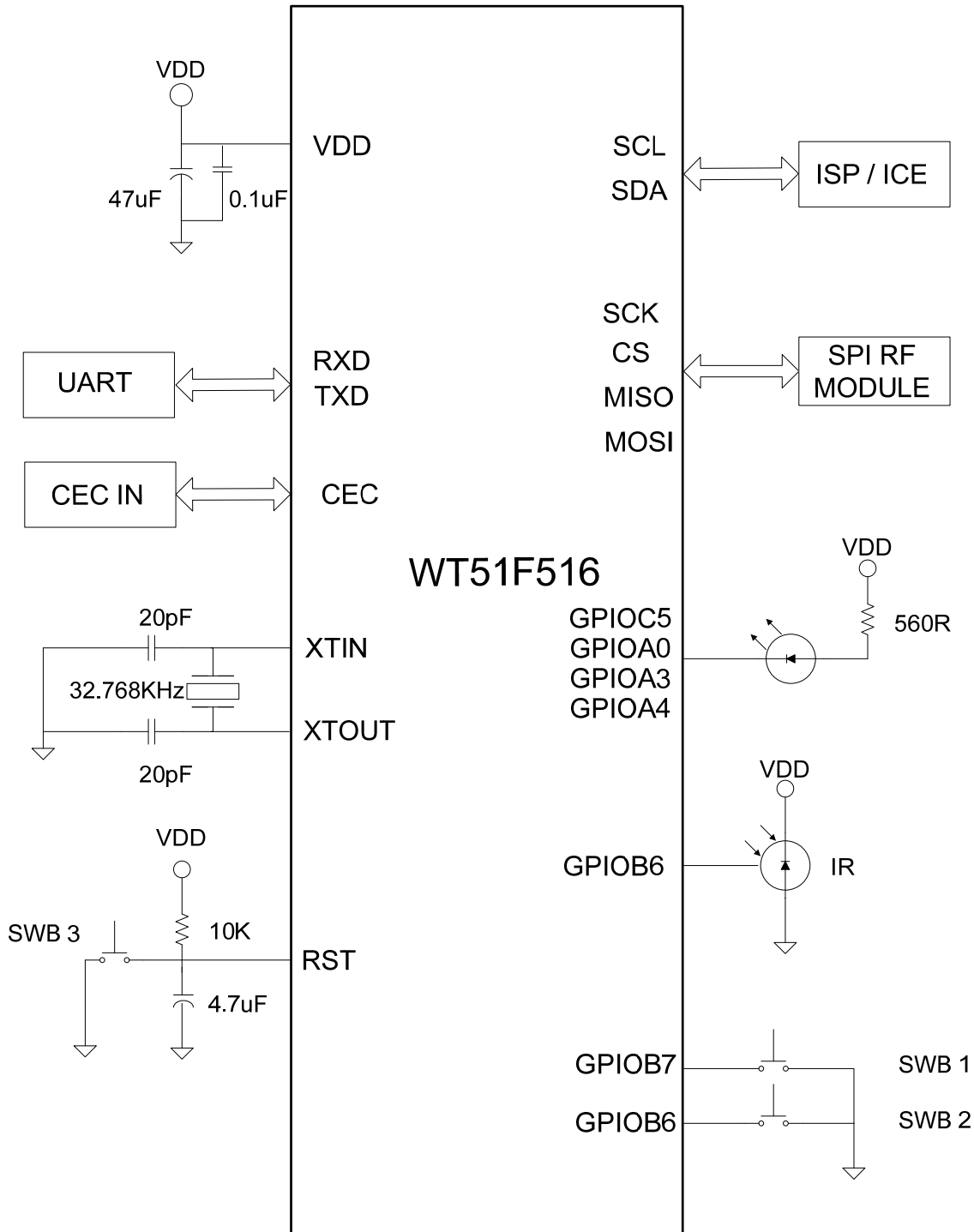
目 录

第一章	WT51F516 EVB 硬件说明.....	4
1.1	系统方块图.....	4
1.2	EVB零件布置图	5
第二章	WT51F516 EVB 接口说明.....	6
2.1	MCU VDD电压选择脚座.....	6
2.2	外部VDD电压输入接口	6
2.3	ISP烧录接口	7
2.4	UART 接口.....	7
2.5	GPIO输出接口	7
2.6	SPI模块接口	8
第三章	WT51F516 EVB 线路说明.....	9
3.1	主电源系统.....	9
3.2	VDD 电源选择	9
3.3	电源线路.....	10
3.4	重置 (RESET) 线路.....	10
3.5	消费性电子控制 CEC 线路.....	11
3.6	振荡线路.....	11
3.7	按键功能.....	11
3.8	SPI 模块接口.....	12
3.9	红外线接收器线路.....	12
第四章	驱动程序模块.....	13
4.1	程序模块概述.....	13
4.2	系统 (OS) 操作程序 <OS.C>.....	14
4.3	定时器 (TIMER) 驱动程序 <DRV_TIMER.C>	14
4.4	中断 (INTERRUPT) 驱动程序 <INTERRUPT.C>	14
4.5	脉冲宽度调制 (PWM) 驱动程序 <DRV_PWM.C>.....	14
4.6	通用异步收发器 (UART0) 驱动程序 <DRV_UART0.C>.....	14
4.7	通用异步收发器 (UART1) 驱动程序 <DRV_UART1.C>.....	15
4.8	通用异步收发器 (UART)应用程序 <API_UARTDEBUG.C>	15
4.9	模/数转换器 (ADC)驱动程序 <DRV_AKEY.C>.....	15
4.10	模/数转换器 (ADC)应用程序 <API_AKEY.C>.....	15
4.11	按键 (KEY)应用程序 <API_DKEY.C>.....	15
4.12	从端串行通信 (I ² C) 驱动程序 <DRV_I2C.C>	16
4.13	时钟 (RTC) 驱动程序 <DRV_RTC.C>	16
4.14	时钟 (RTC) 应用程序 <API_RTC.C>.....	16
第五章	附 录.....	17
5.1	电路图.....	17
5.2	BOM表	19
5.3	订购信息.....	20

第一章 WT51F516 EVB 硬件说明

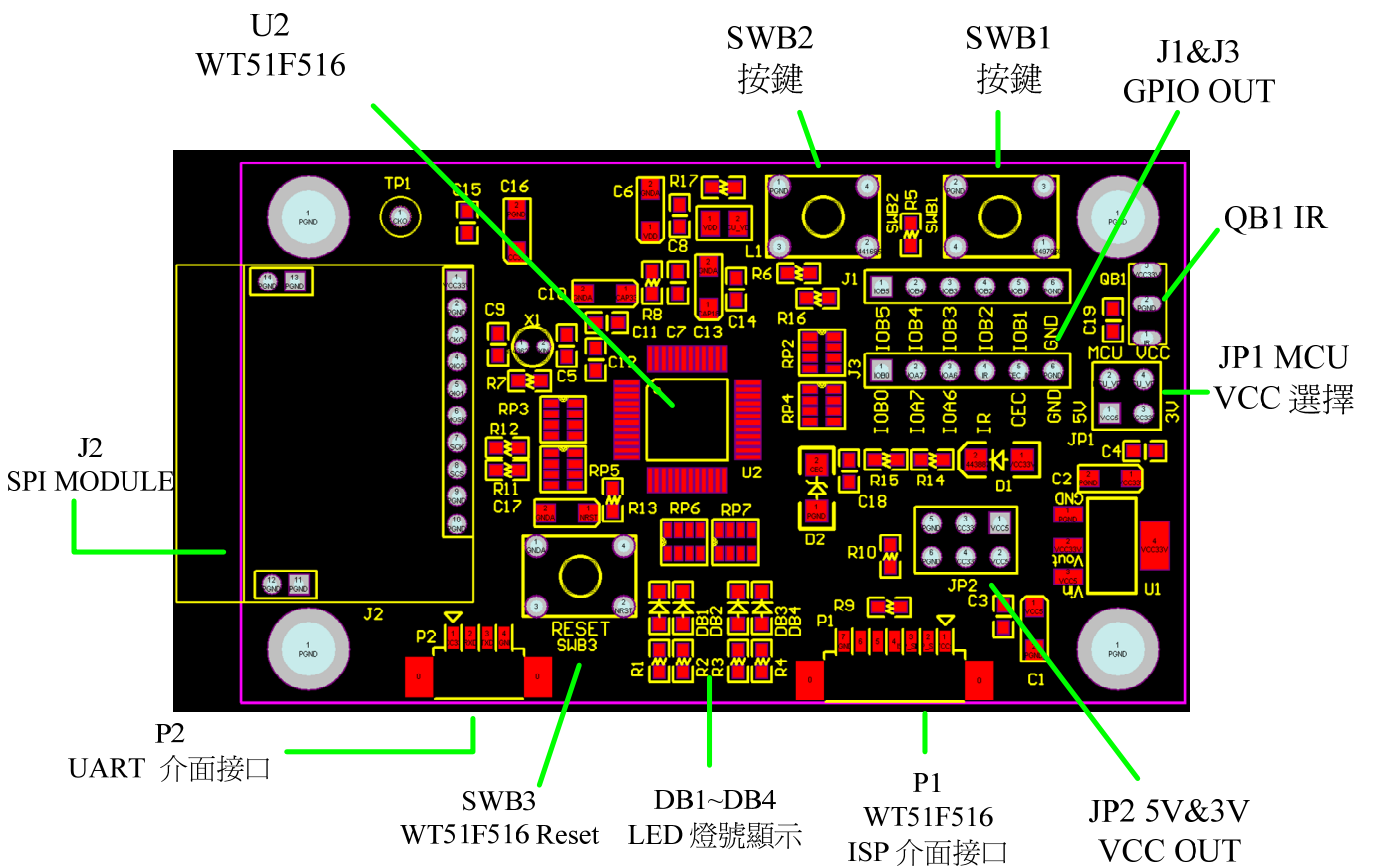
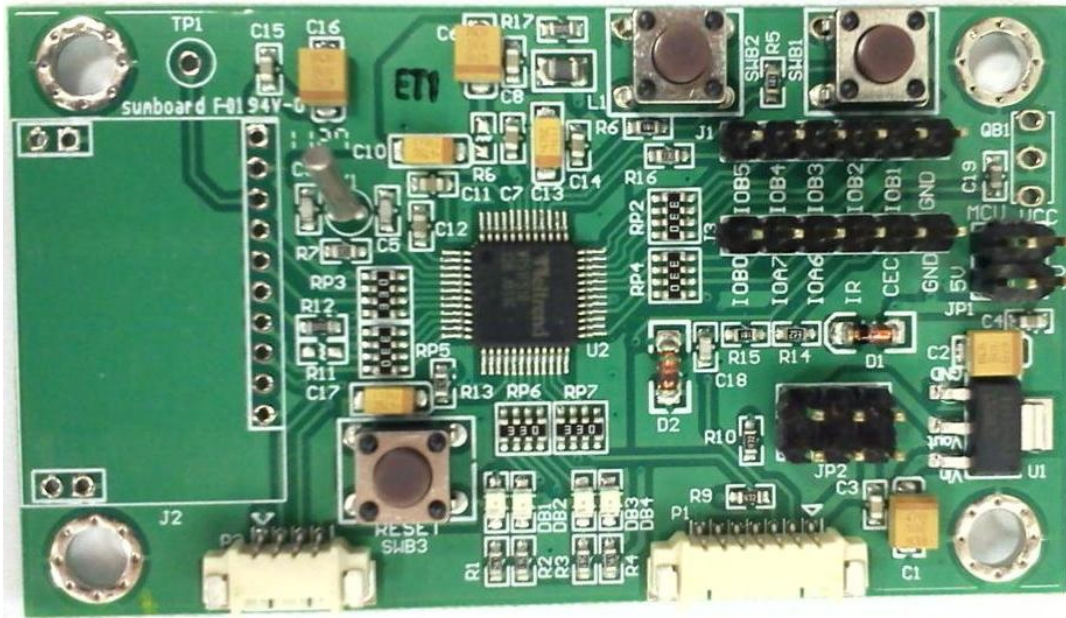
1.1 系统方块图

WT51F516 是一具备多种外围功能之增强型 8052 微控制器，而此 EVB 则是使用 48 pin LQFP 包装作为设计并将其功能演示，系统架构如下图所示。



1.2 EVB零件布置图

WT51F516-RG480WT 脚位包装

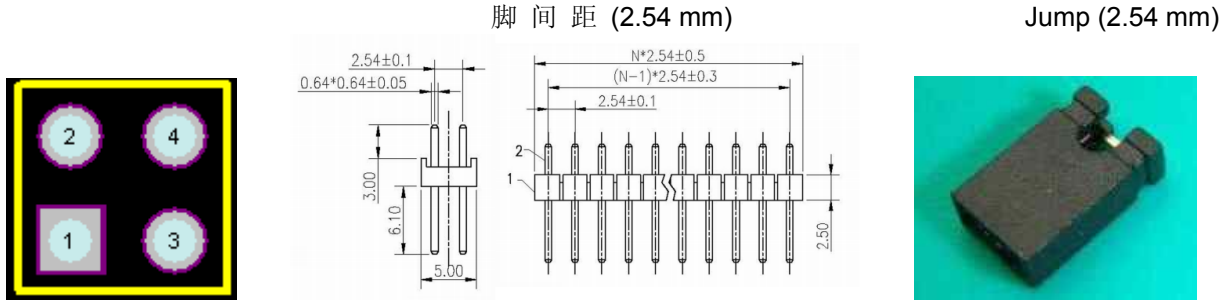


第二章 WT51F516 EVB 接口说明

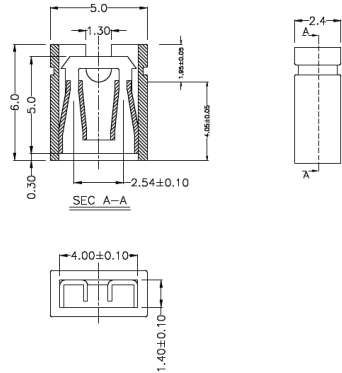
2.1 MCU VDD电压选择脚座

零件位置 JP1

此为 MCU VDD 电压选择脚座，WT51F516 可支持输入电压为 2V ~ 5.5V，此脚座可选择 MCU 输入电压为 3.3V 或 5V。



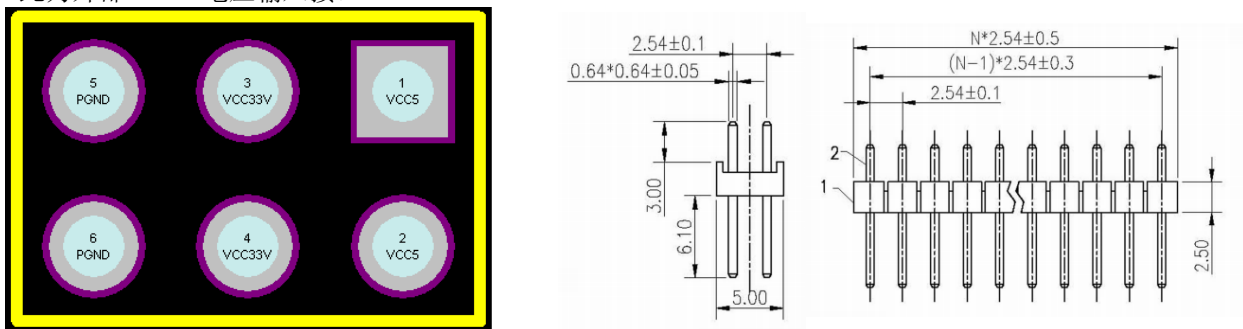
脚位编号	说明
1	5V (Jump 位置 1-2 短接、R8 NC.)
2	MCU VDD (MCU 电源输入脚)
3	3.3V (Jump 位置 3-4 短接、R8 需上件 0R)
4	MCU VDD (MCU 电源输入脚)



2.2 外部VDD电压输入接口

零件位置 JP2

此为外部 VDD 电压输入接口

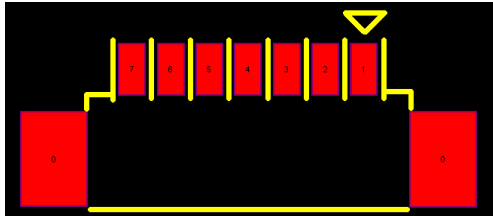


脚位编号	说明
1、2	VCC5V (电源输入脚)
3、4	VCC3.3V (电源输入脚)
5、6	GND

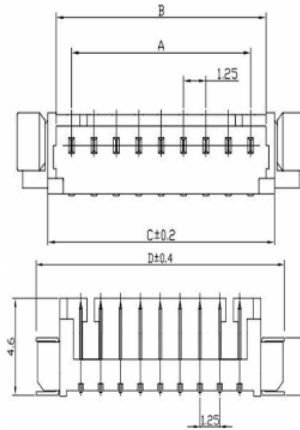
2.3 ISP烧录接口

零件位置 P1

此为 WT51F516 程序烧录使用接口脚间距 (1.25 mm)



脚位编号	说明	脚位编号	说明
1	5V	5	NC
2	SCL	6	NC
3	SDA	7	GND
4	NC		

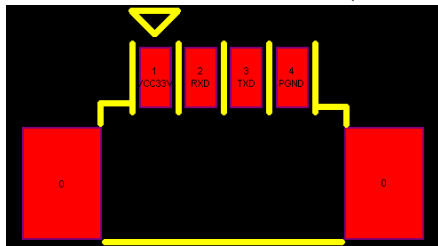


CKT	A	B	C	D
2	1.25	3.05	4.25	7.65
3	2.50	4.30	5.50	8.90
4	3.75	5.55	6.75	10.15
5	5.00	6.80	8.00	11.40
6	6.25	8.05	9.25	12.65
7	7.50	9.30	10.50	13.90
8	8.75	10.56	11.75	15.15
9	10.00	11.80	13.00	16.40
10	11.25	13.05	14.25	17.65
11	12.50	14.30	15.50	18.90
12	13.75	15.55	16.75	20.15
13	15.00	16.80	18.00	21.40
14	16.25	18.05	19.25	22.65
15	17.50	19.30	20.50	23.90

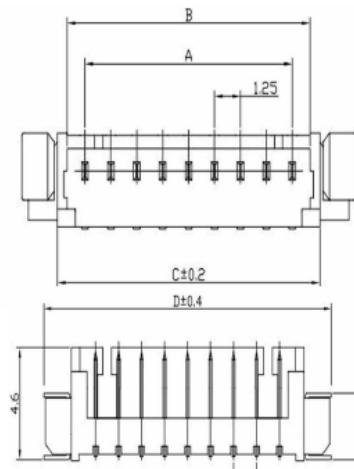
2.4 UART 接口

零件位置 P2

此为 UART 串行传输接口接口 (1.25 mm)



脚位编号	说明
1	VDD 3.3V
2	RXD
3	TXD
4	GND

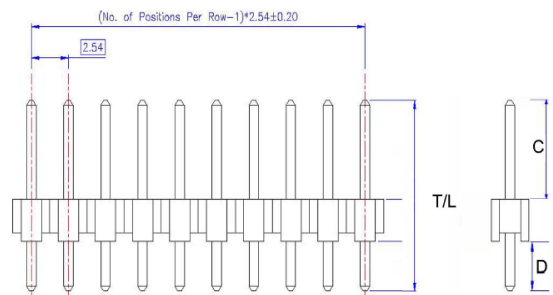
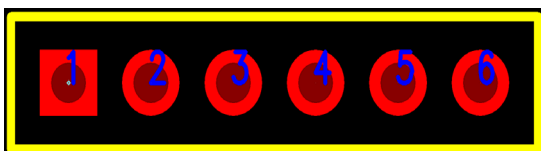


CKT	A	B	C	D
2	1.25	3.05	4.25	7.65
3	2.50	4.30	5.50	8.90
4	3.75	5.55	6.75	10.15
5	5.00	6.80	8.00	11.40
6	6.25	8.05	9.25	12.65
7	7.50	9.30	10.50	13.90
8	8.75	10.56	11.75	15.15
9	10.00	11.80	13.00	16.40
10	11.25	13.05	14.25	17.65
11	12.50	14.30	15.50	18.90
12	13.75	15.55	16.75	20.15
13	15.00	16.80	18.00	21.40
14	16.25	18.05	19.25	22.65
15	17.50	19.30	20.50	23.90

2.5 GPIO输出接口

零件位置 (J1 & J3)

脚间距 (2.54 mm)



C=6mm D=3mm T/L=11.54mm

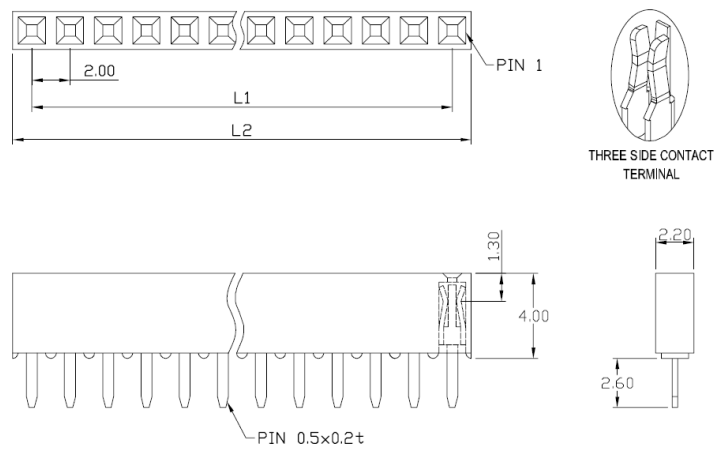
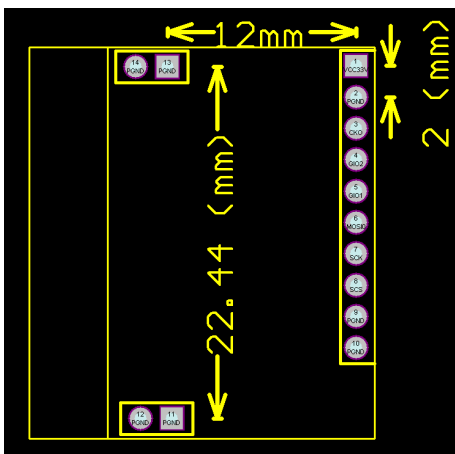
J1 脚位编号	说明	J1 脚位编号	说明
1	GPIOB5	4	GPIOB2
2	GPIOB4	5	GPIOB1
3	GPIOB3	6	GND

J3 脚位编号	说明	J3 脚位编号	说明
1	GPIOB0	4	IR
2	GPIOA7	5	CEC IN
3	GPIOA6	6	GND

2.6 SPI 模块接口

零件位置 (J2)

Cir-cuits	Dimension mm	
	L1	L2
10	18.00	20.50



脚位编号	说明	脚位编号	说明
1	VCC33V	8	SCS
2	GND	9	GND
3	CKO	10	GND
4	GIO2	11	GND
5	GIO1	12	GND
6	MOSI or MISO	13	GND
7	SCK	14	GND

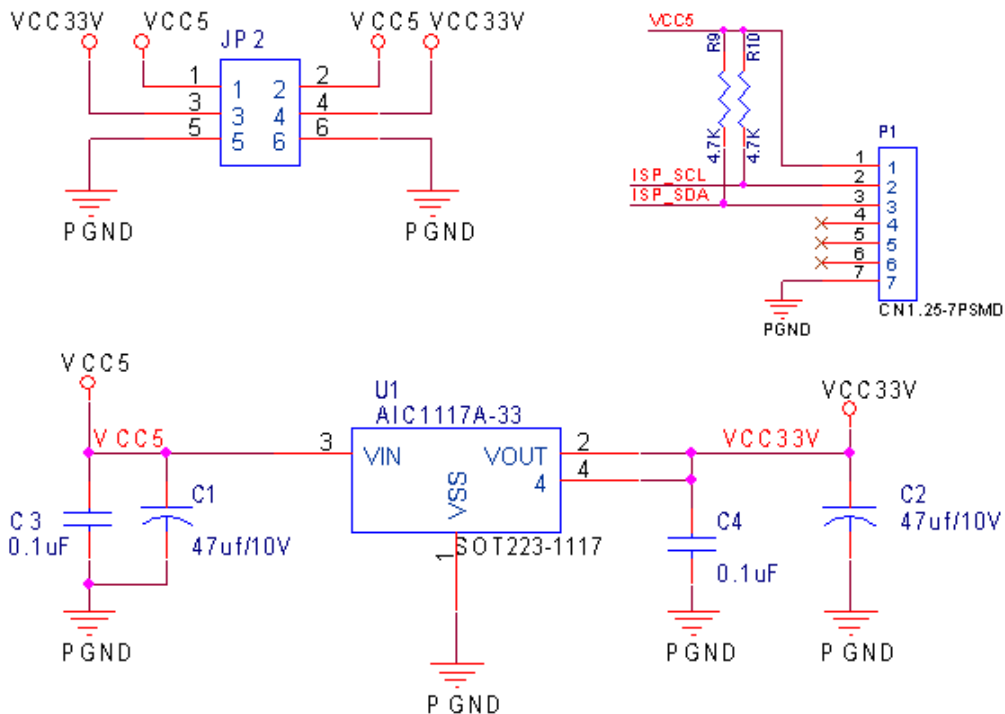
第三章 WT51F516 EVB 线路说明

3.1 主电源系统

WT51F516 EVB 的主电源有 2 种方式可以选择:

1. WLINK-I²C Adapter 5V 输入: 经由稳压器产生直流 3.3V 电源.
2. 直接 JP2 输入 VCC 5V

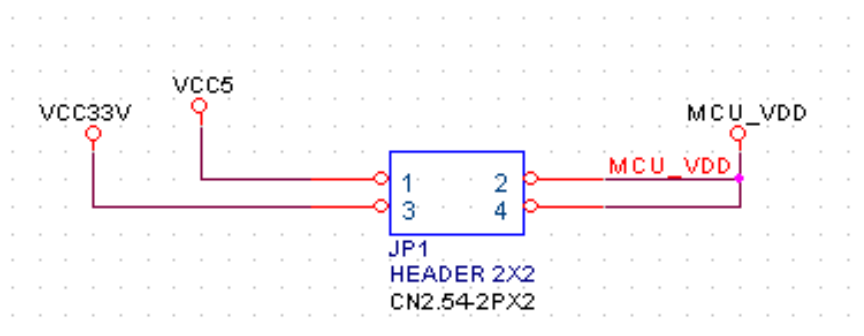
WT51F516 EVB 主电源系统电路图:



3.2 VDD 电源选择

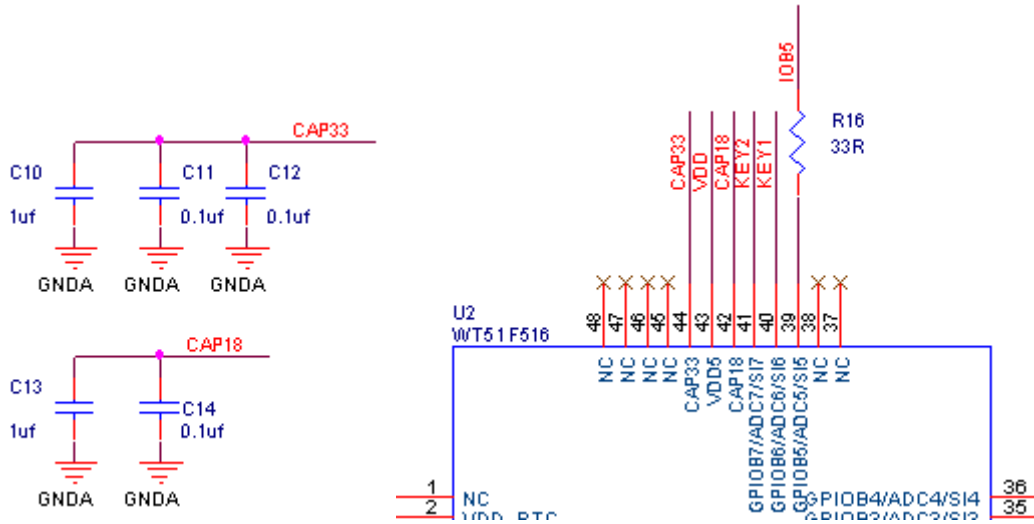
WT51F516 的 VDD 电源, 共有 2 种方式可以选择, 可选工作电压为 5V、3.3V

1. JP1 脚位 1-2 连接: 表示 WT51F516 VDD 工作电压为 5V (R8 不需上件 NC.) .
2. JP1 脚位 3-4 连接: 表示 WT51F516 VDD 工作电压为 3.3V (R8 需上件 0R) .



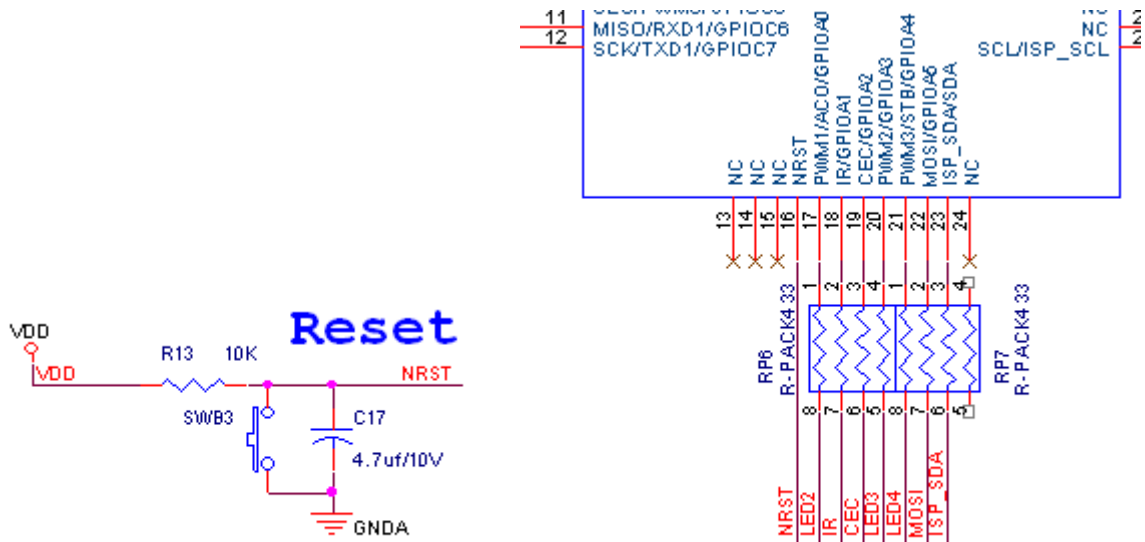
3.3 电源线路

VDD 电源输入需有滤波电容，其摆放位置越靠近引脚较佳



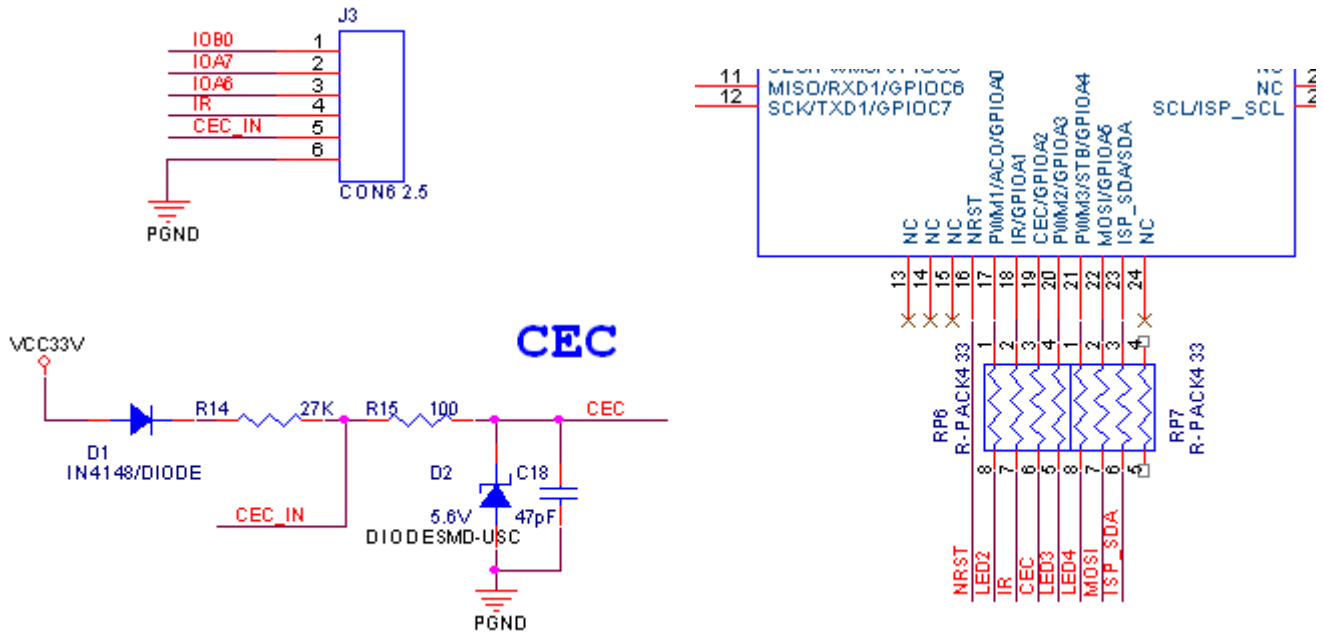
3.4 重置 (RESET) 线路

WT51F516 重置(RESET)线路，相关线路如下图所示



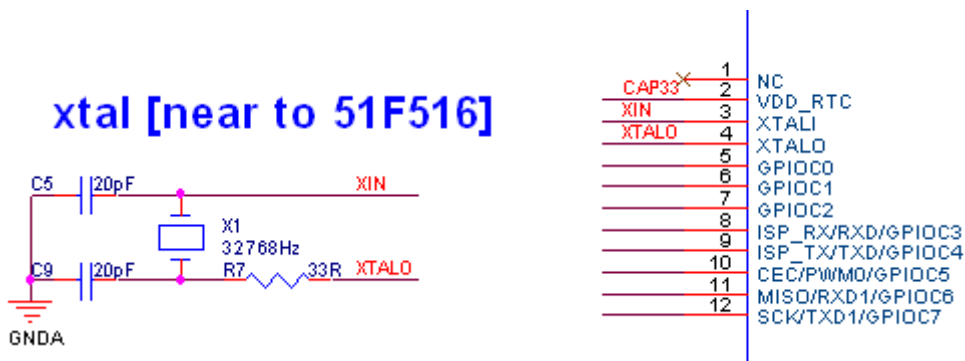
3.5 消费性电子控制 CEC 线路

消费性电只控制线路如下图所示



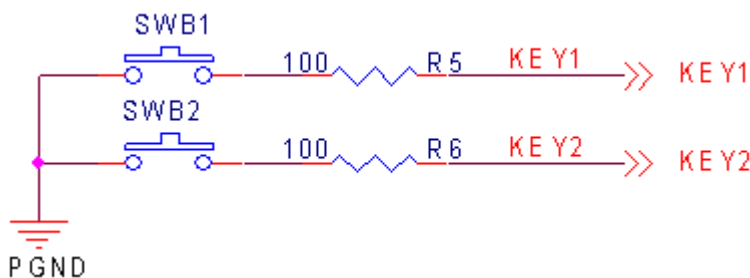
3.6 振荡线路

WT51F516 32.768KHz 振荡线路如下图所示



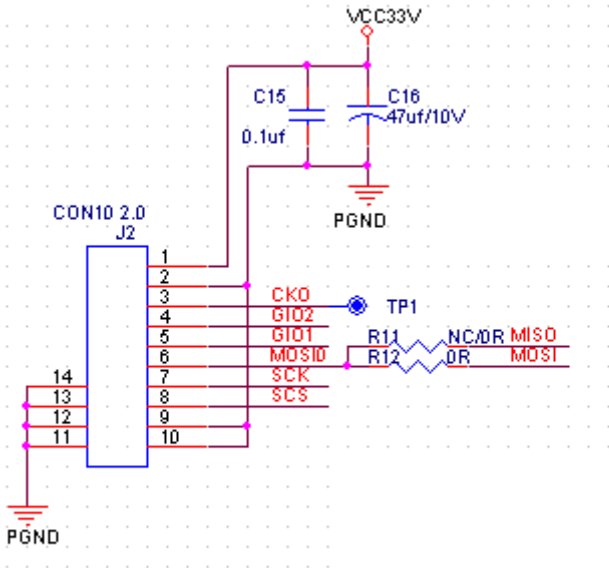
3.7 按键功能

WT51F516 EVB 预留 2 个按键功能



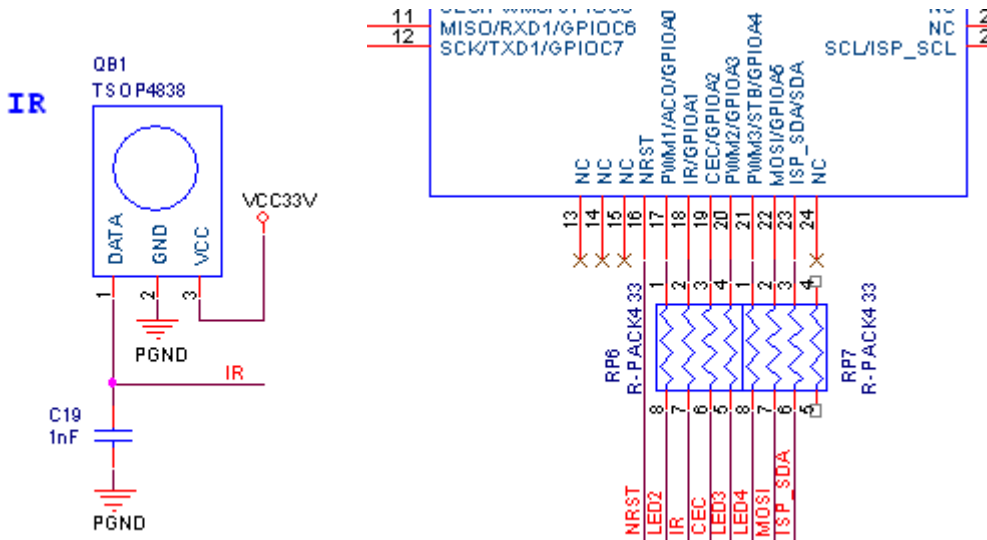
3.8 SPI 模块接口

RF 接口定义如下图所示



3.9 红外线接收器线路

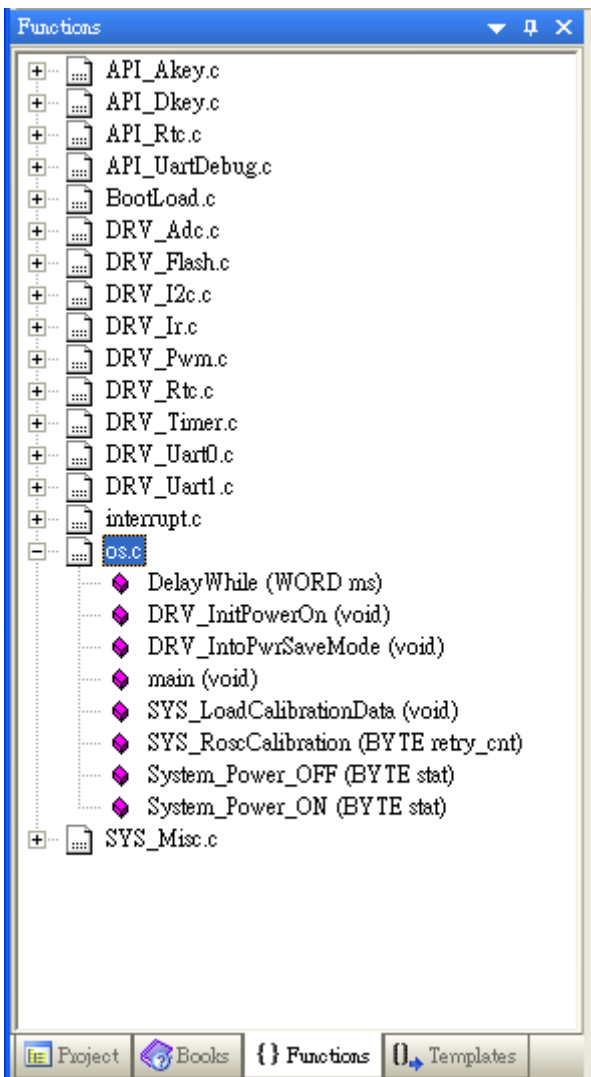
Infra Red 线路如下图所示



第四章 驱动程序模块

4.1 程序模块概述

请参考演示程序模块，如下图所示



4.2 系统 (OS) 操作程序 <OS.c>

函 数	说 明
void main(void) using 0	主程序
void DRV_InitPowerOn(void)	初始化各功能状态函数
void SYS_LoadCalibrationData(void)	校正 LDO 函数
void SYS_RoscCalibration(BYTE retry_cnt)	内部振荡器校正函数
void DRV_IntoPwrSaveMode(void)	省电模式函数
void System_Power_ON(BYTE stat)	开机状态函数
void System_Power_OFF(BYTE stat)	关机状态函数
void DelayWhile(WORD ms)	延迟函数

4.3 定时器 (TIMER) 驱动程序 <DRV_Timer.c>

函 数	说 明
void OS_TimerInitial(void)	定时器 0 初始化设定函数
void Timer0_Interrupt(void) interrupt 1 //using 1	定时器 0 中断函数
void Timer0Service(void)	每 10ms 累加函数
void OS_Timer1Initial(void)	定时器 1 初始化设定函数
void Timer1_Interrupt (void) interrupt 3	定时器 1 中断函数
void OS_Timer2Initial(void)	定时器 2 初始化设定函数
void Timer2 (void) interrupt 5	定时器 2 中断函数

4.4 中断 (INTERRUPT) 驱动程序 <interrupt.c>

函 数	说 明
void INT0_ISR_Entry(void) interrupt 0	中断函数 0
void INT1_ISR_Entry(void) interrupt 2	中断函数 1
void INT2_ISR_Entry(void) interrupt 7	中断函数 2
void INT3_ISR_Entry(void) interrupt 8	中断函数 3

4.5 脉冲宽度调制 (PWM) 驱动程序 <DRV_Pwm.c>

函 数	说 明
void DRV_PwmInitial(void)	初始化 PWM 占空比与频率

4.6 通用异步收发器 (UART0) 驱动程序 <DRV_Uart0.c>

函 数	说 明
void DRV_Uart0Initial(void)	初始化 UART0 为 115200,n,8,1
void UART0_interrupt (void) interrupt 4	UART0 中断接收子程序

4.7 通用异步收发器 (UART1) 驱动程序 <DRV_Uart1.c>

函 数	说 明
void DRV_Uart1Initial(void)	初始化 UART1 为 115200,n,8,1
void UART_interrupt (void) interrupt 6	UART1 中断接收子程序

4.8 通用异步收发器 (UART)应用程序 <API_UartDebug.c>

函 数	说 明
void API_UartDebugInitial(void)	初始化除错端口， 跟据 UART_DEBUG_PORT 选择 UART0 或 UART1
void DRV_PutChar(char u8Char)	数据由 UART 端口输出
void DRV_PutStr(char *pFmt)	字符串由 UART 端口输出
void DRV_IntToStr(U16 u16Val, U8 u8Base, char *pBuf, U8 u8Length)	数值转换成文字由 UART 端口输出
void DRV_Printf(char *pFmt, U16 u16Val)	型态转换: 0xAAFF 或 1234

4.9 模/数转换器 (ADC)驱动程序 <DRV_Akey.c>

函 数	说 明
void DRV_AnalogKeyInitial(void)	ADC 初始化函数(开启 ADC 功能)
WORD API_AverageADCCData(BYTE ADC_Channel)	平均 N 次模数转换值函数
WORD DRV_ReadAnalogChannel(BYTE AD_Channel)	对指定通道进行模数转换函数

4.10 模/数转换器 (ADC)应用程序 <API_Akey.c>

函 数	说 明
void API_AnalogKeyInitial(void)	ADC 按键应用初始化函数
void DRV_CheckAnalogKeyRoutine(void)	ADC 按键侦测处理程序函数
void DRV_AnalogKeyRelease10mS(void)	消除 ADC 按键弹跳计时函数

4.11 按键 (KEY)应用程序 <API_Dkey.c>

函 数	说 明
void DRV_DigitalKeyInitial(void)	初始化 GPIO 设定为输入
void DRV_DigitalKeyPadRoutine(void)	每 10ms 按键 1 侦测函数
void DRV_DigitalKey2Routine(void)	每 10ms 按键 2 侦测函数
void DRV_DigitalKey10mS(void)	消除按键弹跳计时函数

4.12 从端串行通信 (I²C) 驱动程序 <DRV_I2c.c>

函 数	说 明
void DRV_I2cInitial(void)	初始化 I ² C (开启 I ² C 功能)
void ISR_Hwl2c(void)	I ² C 中断接收传送函式

4.13 时钟 (RTC) 驱动程序 <DRV_Rtc.c>

函 数	说 明
void DRV_RtcInitial(void)	开启 RTC 功能
void DRV_Rtc1SecInitial(void)	开启 RTC 1 秒功能

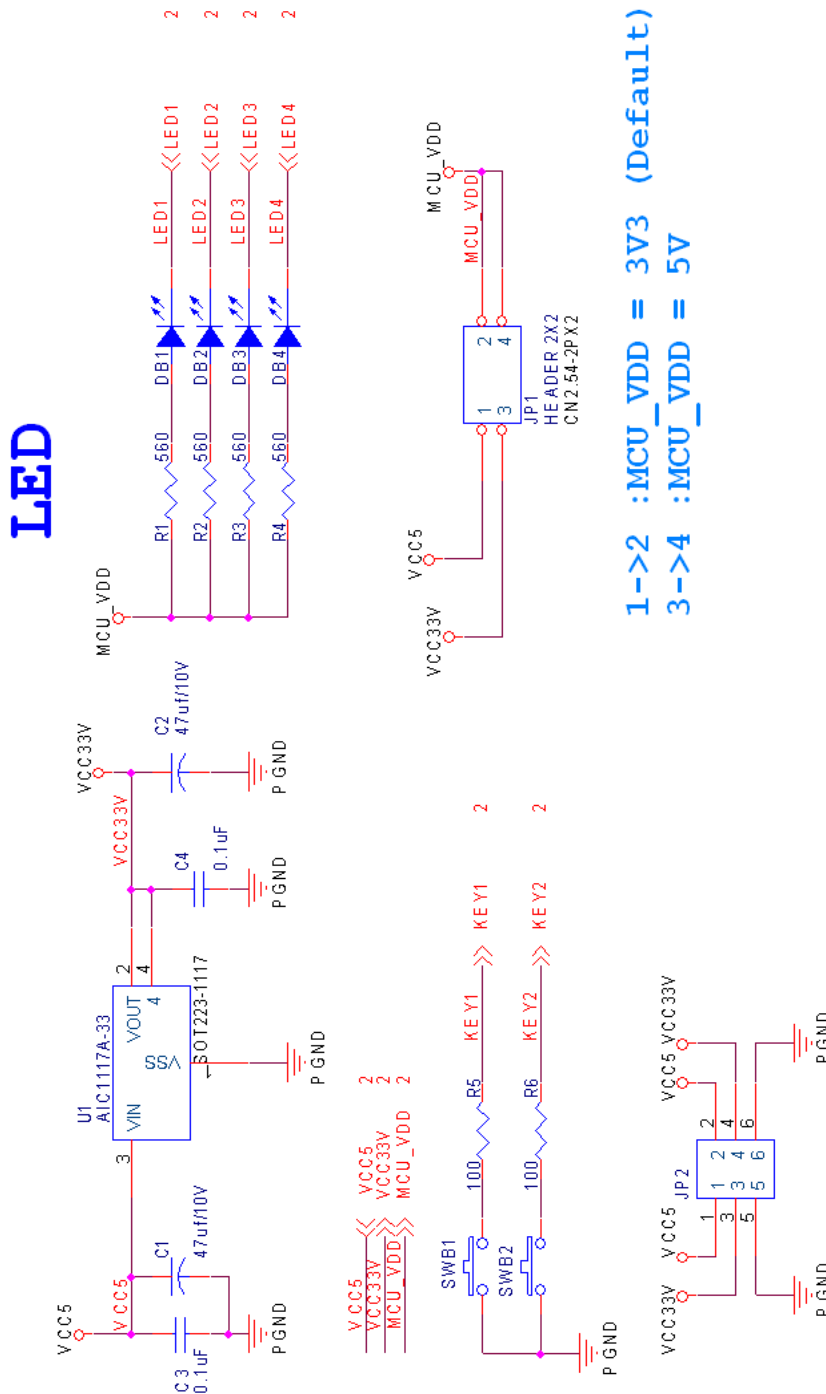
4.14 时钟 (RTC) 应用程序 <API_Rtc.c>

函 数	说 明
void API_UpdateRtc(void)	更新时钟时间函式
void API_ReadRtcTime(void)	读取时钟时间函式
void API_BackupRtcTime(void)	备份时钟时间函式
void API_WakeUpAlarmRoutine(void)	闹钟唤醒设定函式
void API_PowerDownAlarmRoutine(void)	睡眠时钟设定

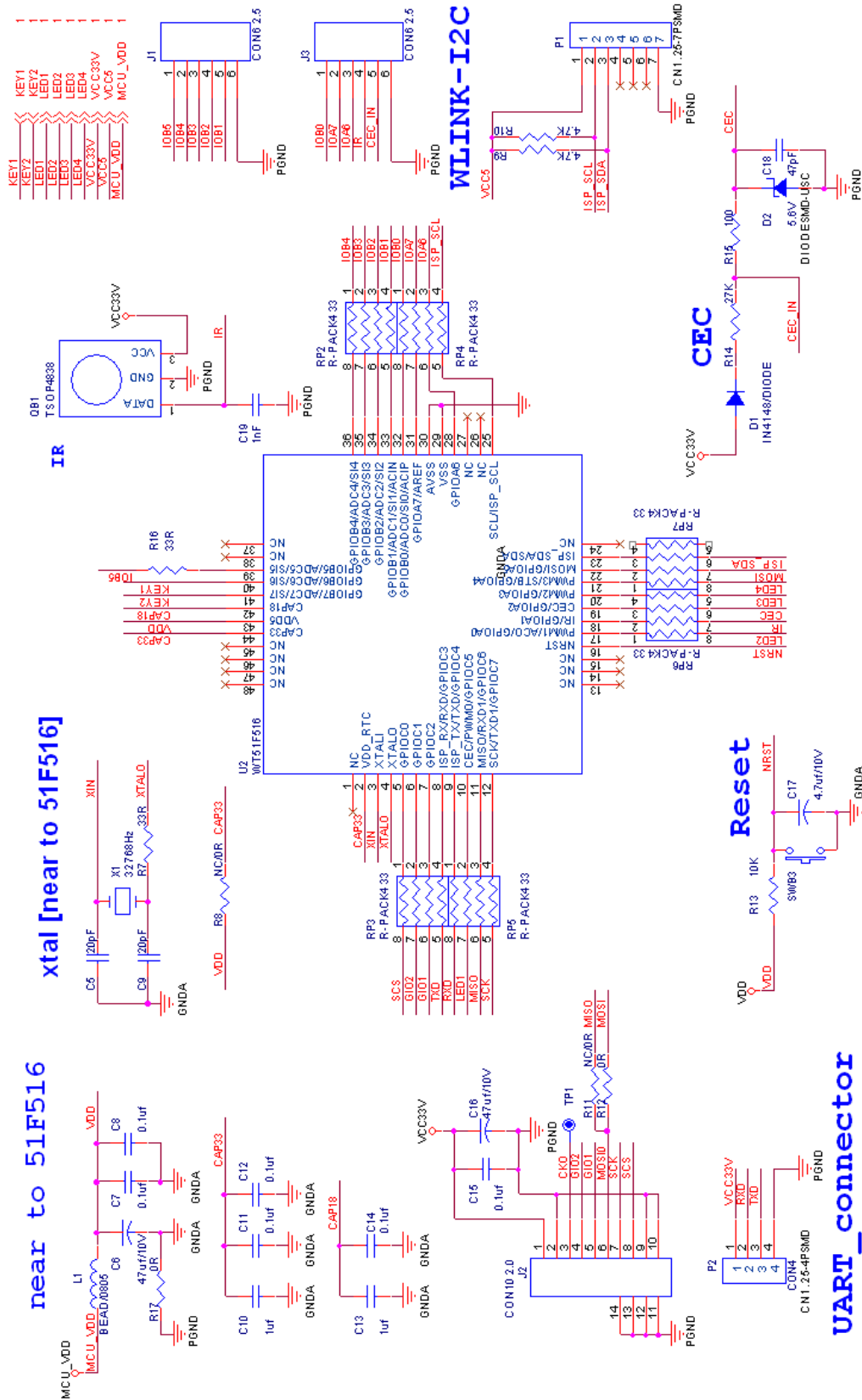
第五章 附录

5.1 电路图

EVB 电路图 (WT51F516-RG480WT 脚位包装)
1. Power



2. WT51F516 (MCU)



5.2 BOM表

WT51F516 BOM					
DIP					
Item	Quantity	Reference	Part	Footprint	备注
1	2	J1,J3	CON6_2.54	黑色排针/2.54mm180度/1*6P	
2	1	JP1	HEADER 2X2	黑色排针/2.54mm180度/2*2P	
3	1	JP2	HEADER 2X3	黑色排针/2.54mm180度/2*3P	
4	3	SWB1,SWB2,SWB3	KEY	DIP/KEY 6X6X5	
5	1	X201	32.768MHz	DIP/XTAL/32.768MHz/5PPM	
SMD					
Item	Quantity	Reference	Part	Footprint	备注
1	1	C10,C13,C17	4.7uf/10V	SMD 钽质电容	
2	4	C1,C2,C6,C16	47uf/10V	SMD 钽质电容	
3	2	C5,C9	20pF	SMD 0603 电容	
4	1	C18	47pF	SMD 0603 电容	
5	1	C19	1nF	SMD 0603 电容	
6	8	C3,C4,C7,C8,C11,C12,C14,C15	0.1uf	SMD 0603 电容	
7	4	DB1,DB2,DB3,DB4	LED/Green	SMD 0805 LED 灯	
8	1	D1	IN4148	SMD Diodes	
9	1	D2	5.6V	SMD Zenner Diodes	
10	1	L1	BEAD	SMD 0805 BEAD	
11	2	R12,R17	0Ω	SMD 0603 电阻	
12	2	R16,R7	33Ω	SMD 0603 电阻	
13	3	R5,R6,R15	100Ω	SMD 0603 电阻	
14	4	R1,R2,R3,R4	560	SMD 0603 电阻	
15	2	R10,R9	4.7K	SMD 0603 电阻	
16	1	R13	10K	SMD 0603 电阻	
17	1	R14	27K	SMD 0603 电阻	
18	6	RP2,RP3,RP4,RP5,RP6,RP7	R-PACK4 33Ω	SMD 0603 排阻	
19	1	P1	CN1.25-4P	SMD 莫士座/1.25mm 90度 /4P	
20	1	P2	CN1.25-7P	SMD 莫士座/1.25mm 90度 /7P	
21	1	U1	GL1117A_3.3V	SMD SOT-223	
22	1	U2	WT51F516	LQFP-48	
以下不上件请贴孔					
Item	Quantity	Reference	Part	Footprint	备注
1	1	TP1	TEST PIN	TEST PIN	
2	1	J2	CON14 2.0	黑色排针/2.54mm180度 /1*14P	
3	1	QB1	TSOP4838	DIP/IR	
以下不上件					
Item	Quantity	Reference	Part	Footprint	备注
1	2	R8,R11	NC/OR	SMD 0603 电阻	

5.3 订购信息

1. WT51F516 Starter Kit

套件名称	品名	编号
WT51F516 Starter Kit	WLINK-I ² C (or WLINK) Adapter x 1	
	WT51F516 Evaluation Board x 1	
	USB Cable x 1	

2. WT51F516 开发演示板

套件名称	品名	编号
WT51F516 开发演示板	开发演示板 (WT51F516 –RG480WT)	
	EVB 使用说明书	

3. WLINK-I²C Adapter

套件名称	品名	编号
单线式烧录板 WLINK-I ² C	USB to I ² C 的串行接口转接器	
	WLINK- I ² C 使用说明书	