

WT51F104 EVB
操作说明书
REV. 1.0
April 26, 2012

版 别	生效日期	申请者	说 明
1.0	2012/04/26	Louis	1 st version

目 录

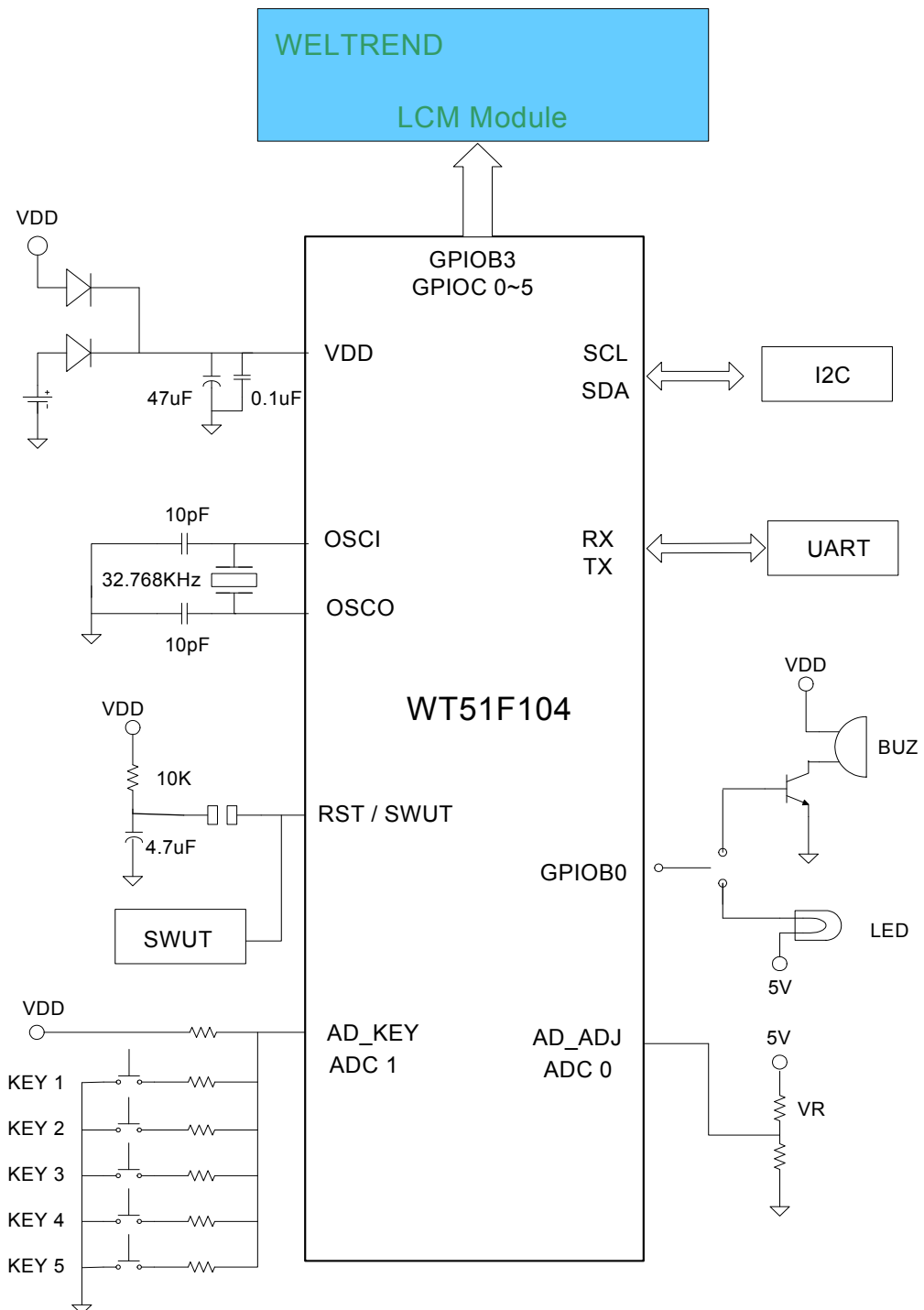
第一章	WT51F104 EVB 硬件说明.....	5
1.1	系统方块图	5
1.2	EVB零件布置图	6
第二章	WT51F104 EVB 接口说明.....	7
2.1	直流输入连接器 (J2)	7
2.2	电池输入接口 (BTA1).....	7
2.3	VDD 电压选择脚座 (JP1).....	8
2.4	SWUT (SINGLE WIRE UART) 界面烧录接口 (P3)	8
2.5	I ² C界面接口	9
2.6	MICROCHIP PIC16F6XX烧录接口 (P1).....	9
2.7	UART界面接口 (P2).....	10
2.8	BUZ / LED 功能选择 (JP6).....	10
2.9	外部PWM输入端口 (JP5).....	11
2.10	RW(LCM) / LED 功能选择 (JP10).....	11
2.11	单线式烧录耳机座界面接口	12
2.12	测试脚位及转版接合排座 (JP2)	12
第三章	WT51F104 EVB 线路说明.....	14
3.1	主电源系统	14
3.2	电源选择	14
3.3	电源线路	15
3.4	重置(RESET)线路.....	15
3.5	单线式烧录耳机座界面线路	16
3.6	振荡线路	16
3.7	按键功能	17
3.8	蜂鸣器(BUZZER)线路	17
第四章	WT51F104 EVB 操作说明.....	18
4.1	WT51F104 测试与展示平台	18
4.2	LCM显示屏 (程序模块说明)	19
4.3	ADC量测 (程序模块说明).....	19
4.4	时钟模式 (TIMER) (程序模块说明).....	20
4.5	蜂鸣器 (BUZZER) (程序模块说明).....	20
4.6	脉冲宽度调制 (PWM) (程序模块说明).....	21
4.7	通讯 (UART) (程序模块说明).....	21
第五章	程 式 模 块.....	22
5.1	程序模块概述	22
5.2	LCM驱动模块 <LCD.C>	23
5.3	ADC驱动模块 <DRV_ADC.C>	23
5.4	时钟 (RTC) 驱动模块 <DRV_WTMR.C>	24
5.5	脉冲宽度调制 (PWM) 驱动模块 <DRV_PWM.C>	24
5.6	蜂鸣器 (BUZZER) 驱动模块 <API_MUSIC.C>	25
5.7	通讯 (UART) 驱动模块 <API_UARTDEBUG.C>	25

第六章 附 录.....	26
6.1 电路图.....	26
6.2 BOM表.....	28
6.3 订购信息.....	29

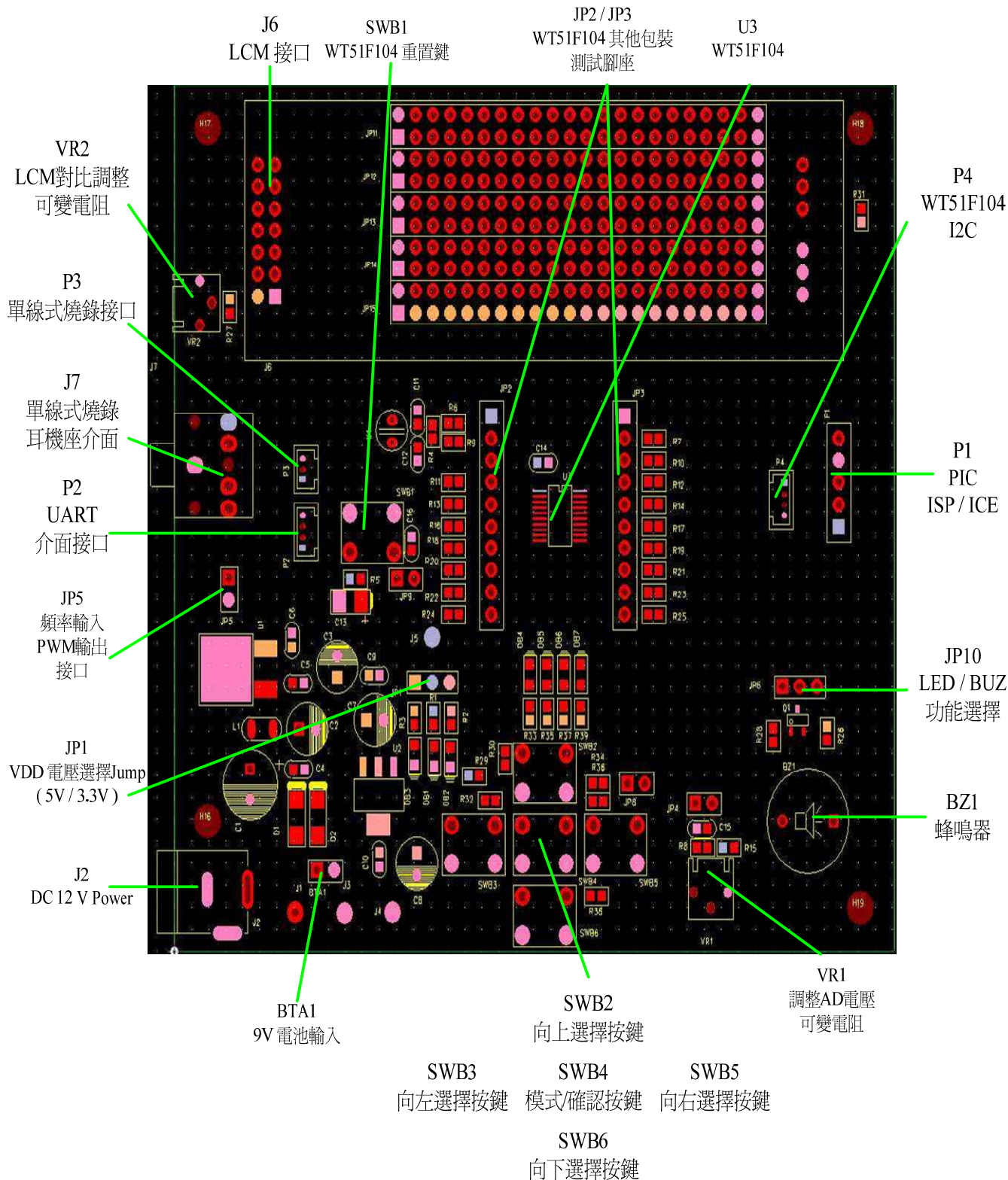
第一章 WT51F104 EVB 硬件说明

1.1 系统方块图

WT51F104 是一具备多种外围功能之增强型 8052 微控制器，而此 EVB 则是使用 20 pin SSOP 包装作为设计并将其功能演示，系统架构如下图所示。



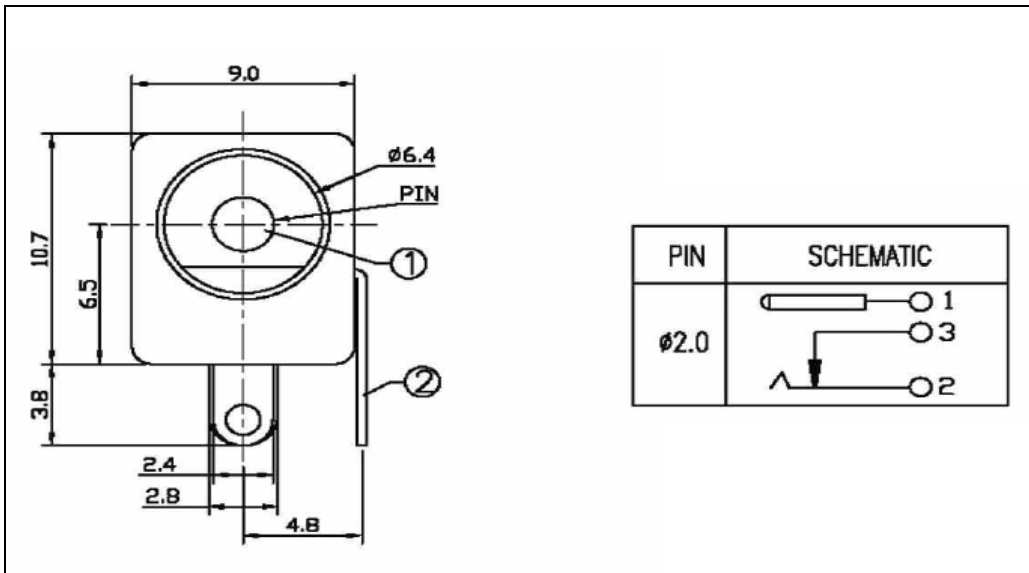
1.2 EVB零件布置图



第二章 WT51F104 EVB 接口说明

2.1 直流输入连接器 (J2)

此为 EVB 直流电压输入接口 (支持电压 DC 7V ~ 18V)

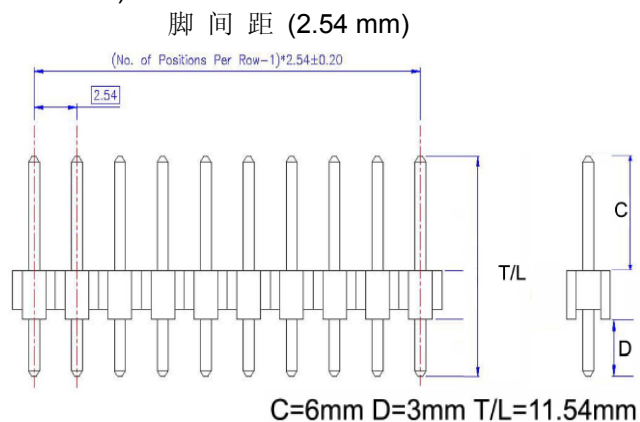
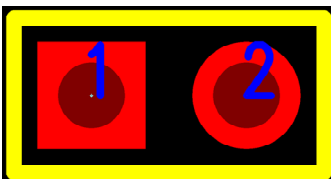


脚位编号	说明
1	正极输入脚位
2	--
3	负极输入脚位

2.2 电池输入接口 (BTA1)

此为外接电池盒接口 (电池输入电压范围 7V ~ 18V)

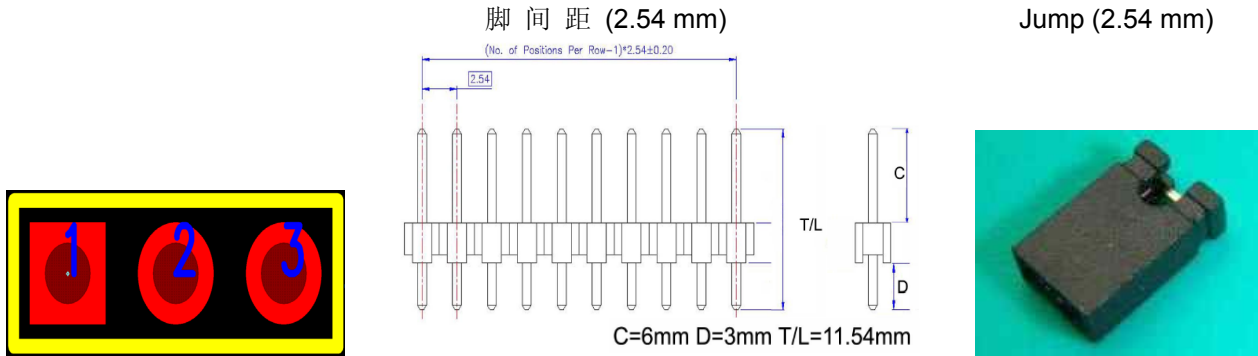
BTA1
9V電池輸入



脚位编号	说明
1	电池正极输入脚位
2	电池负极输入脚位

2.3 VDD 电压选择脚座 (JP1)

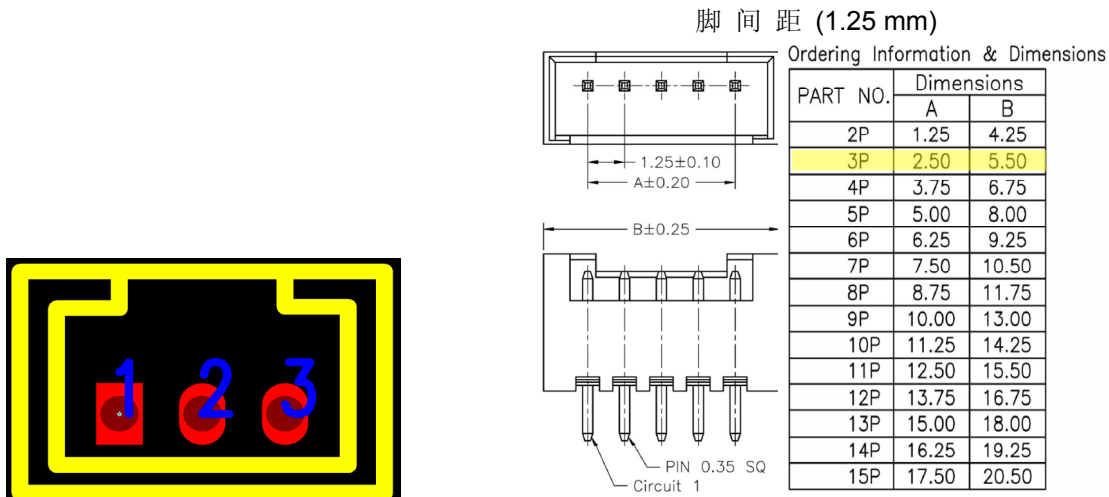
此为 VDD 电压选择脚座，WT51F104 可支持输入电压为 2.2V ~ 5.5V，此脚座可选择输入电压为 3.3V、5V 或使用外部电源供应器提供 (外部输入电源不可超过规格书定义 5.5V)



脚位编号	说明
1	5V (Jump 位置 1-2 短接)
2	VDD (外部电源输入脚)
3	3.3V (Jump 位置 2-3 短接)

2.4 SWUT (Single Wire UART) 界面烧录接口 (P3)

此为 WT51F104 程序单线式烧录使用接口

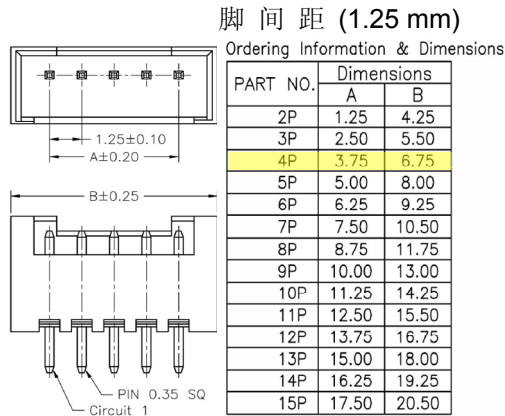
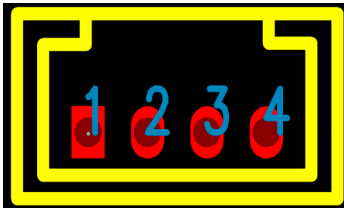


脚位编号	说明
1	VDD
2	SWUT
3	GND

2.5 I²C 界面接口

零件位置 (JP4)

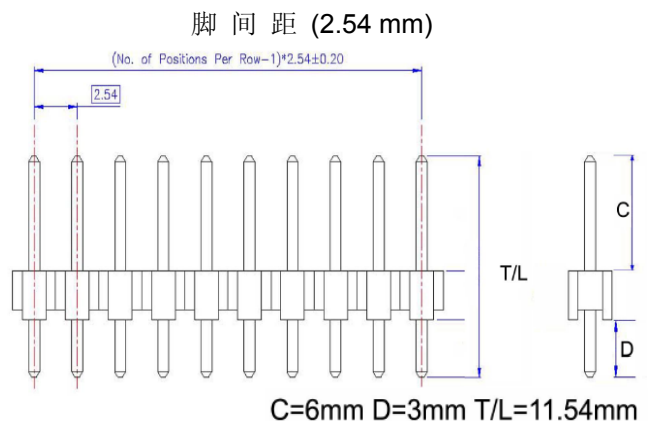
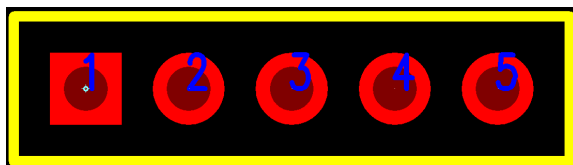
此为 SLAVE I²C 界面接口



脚位编号	说明
1	VDD
2	Slave_SCL
3	Slave_SDA
4	GND

2.6 Microchip PIC16F6XX 烧录接口 (P1)

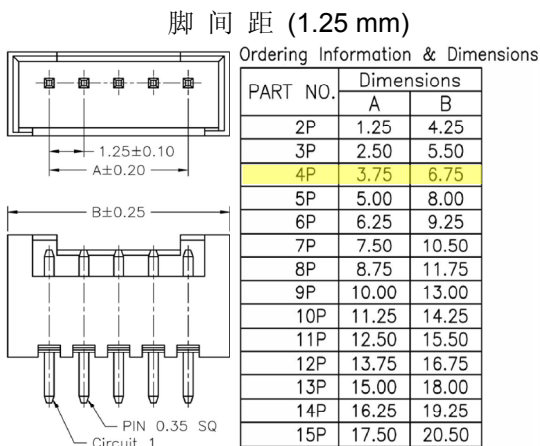
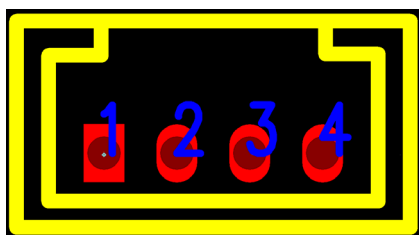
WT51F104 兼容于 Microchip PIC16F6XX 系列脚位, 此为支持 PIC16F6XX 系列程序烧录接口



脚位编号	说明	脚位编号	说明
1	5V	4	GND
2	SCL	5	NRST
3	SDA	-	-

2.7 UART界面接口 (P2)

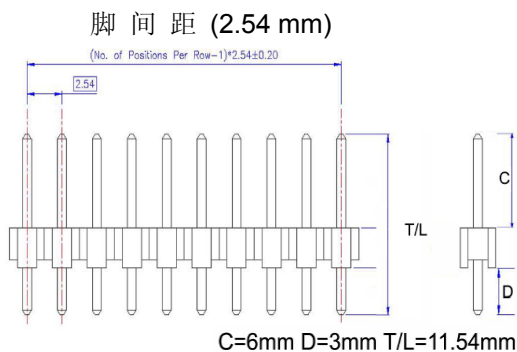
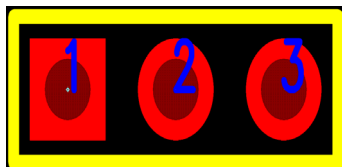
此为 UART 串行传输接口接口



脚位编号	说明
1	5V
2	TXD
3	RXD
4	GND

2.8 BUZ / LED 功能选择 (JP6)

此为 BUZ 蜂鸣器 / LED 功能选择排座



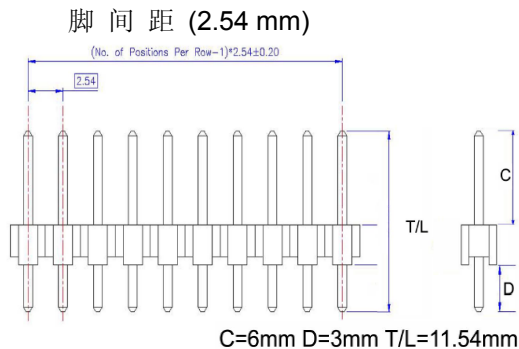
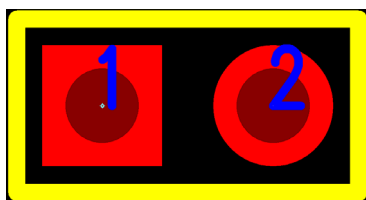
Jump (2.54 mm)



脚位编号	说明
1	BUZZER (Jump 位置 1-2 短接)
2	BUZ / LED (GPIOB0)
3	LED (Jump 位置 2-3 短接)

2.9 外部PWM输入端口 (JP5)

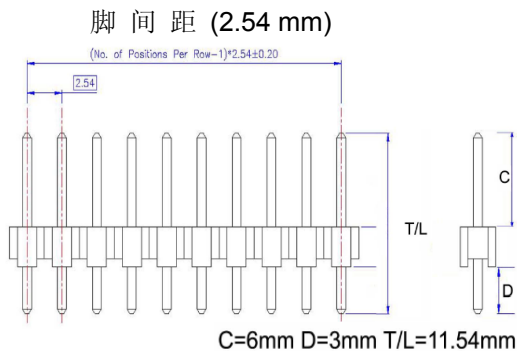
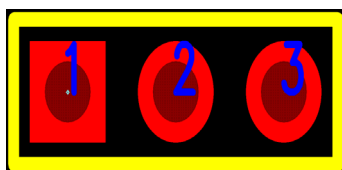
此为 PWM 输入端口



脚位编号	说明
1	外部 PWM 输入
2	GND

2.10 RW(LCM) / LED 功能选择 (JP10)

此为 LCM RW 控制 / LED 功能选择排座



Jump (2.54 mm)

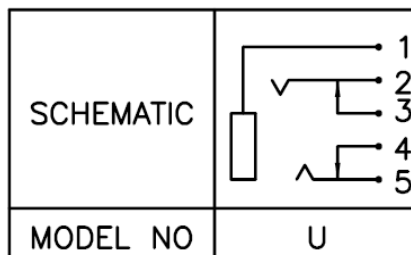
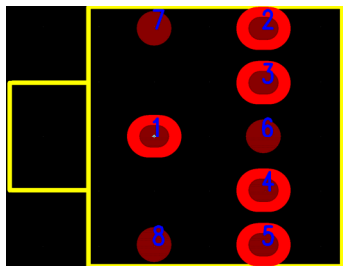


脚位编号	说明
1	LED (Jump 位置 1-2 短接)
2	RW / LED (GPIOB3)
3	RW (LCM 控制、Jump 位置 2-3 短接)

2.11 单线式烧录耳机座界面接口

零件位置 (J6)

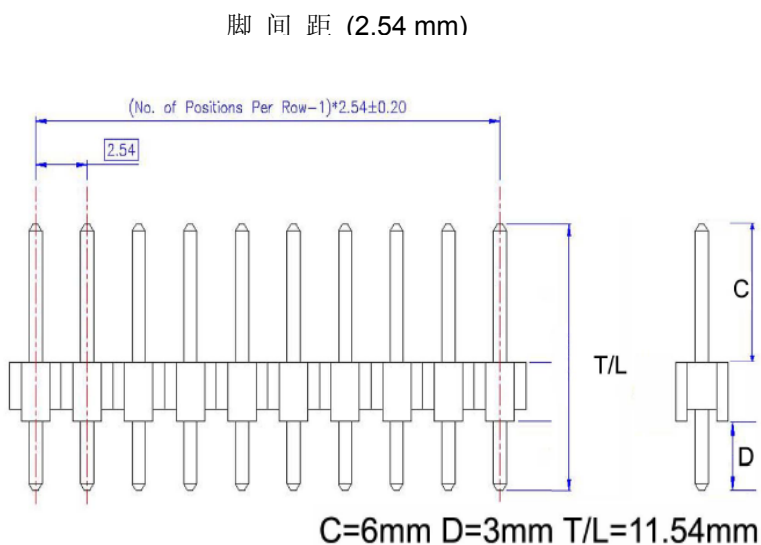
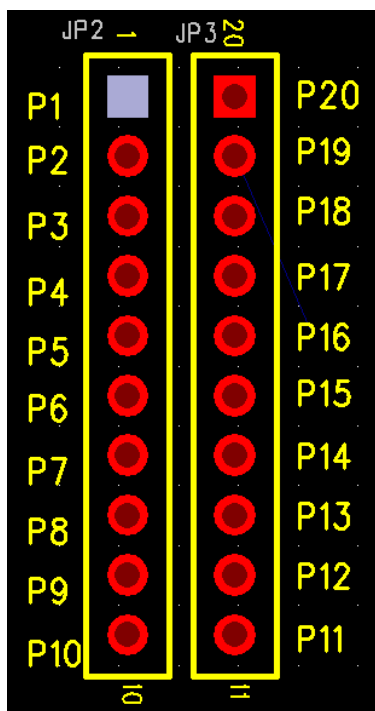
此为单线式烧录 (SWUT) 耳机座界面接口



脚位编号	说明	脚位编号	说明
1	GND	5	SWUT
2	VDD	6	NC
3	NC	7	NC
4	RESET	8	NC

2.12 测试脚位及转版接合排座 (JP2)

此为测量讯号脚位及转版 (WT51F104 其它包装) 接合排座



脚位编号	说 明	脚位编号	说 明
1	VDD	11	GPIOC2
2	GPIOA5 / ADC15 / OSCI / PWM1B	12	GPIOC1 / ADC7
3	GPIOA4 / ADC14 / OSCO / PWM0B	13	GPIOC0 / ADC6
4	GPIOA3 / ADC13 / NRST / SWUT	14	GPIOB2 / ADC5 / STB / PWM0D
5	GPIOB5 / ADC12 / RXA / PWM1A	15	GPIOB1 / ADC4 / MOSI / SCK
6	GPIOB4 / ADC11 / TXA / PWM1D	16	GPIOB0 / ADC3
7	GPIOB3 / ADC10 / PWM0A	17	GPIOA2 / ADC2 / PWM1C
8	GPIOC5 / ADC9	18	GPIOA1 / ADC1 / RXB / SCL
9	GPIOC4 / ADC8	19	GPIOA0 / ADC0 / TXB / SDA / PWM0C
10	GPIOC3	20	VSS

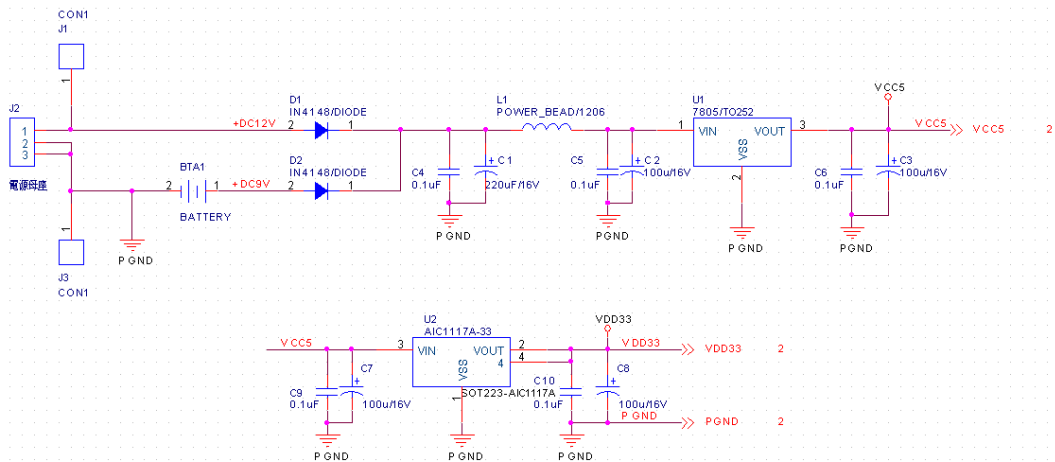
第三章 WT51F104 EVB 线路说明

3.1 主电源系统

WT51F104 EVB 的主电源有三种方式可供选择:

1. 外部 DC-12 V(J2)输入: 经由稳压器产生直流 5V 及 3.3V 电源.
2. 电池(BTA1)输入: 经由稳压器产生直流 5V 及 3.3V 电源.
3. 直接 VDD 输入: 主电源不需要连接任何的输入电源, 请参考下面[VDD 电源选择]说明.

WT51F104EVB 主电源系统电路图:

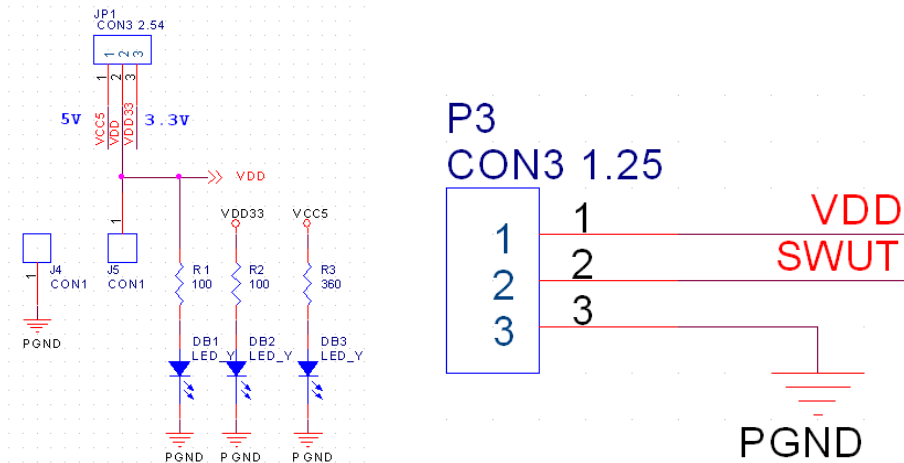


3.2 电源选择

WT51F104 的 VDD 电源, 共有四种方式可供选择, 可选工作电压为 5V、3.3V 或由外部输入 (外部输入电源不可超过规格书所定义 Max. 5.5V).

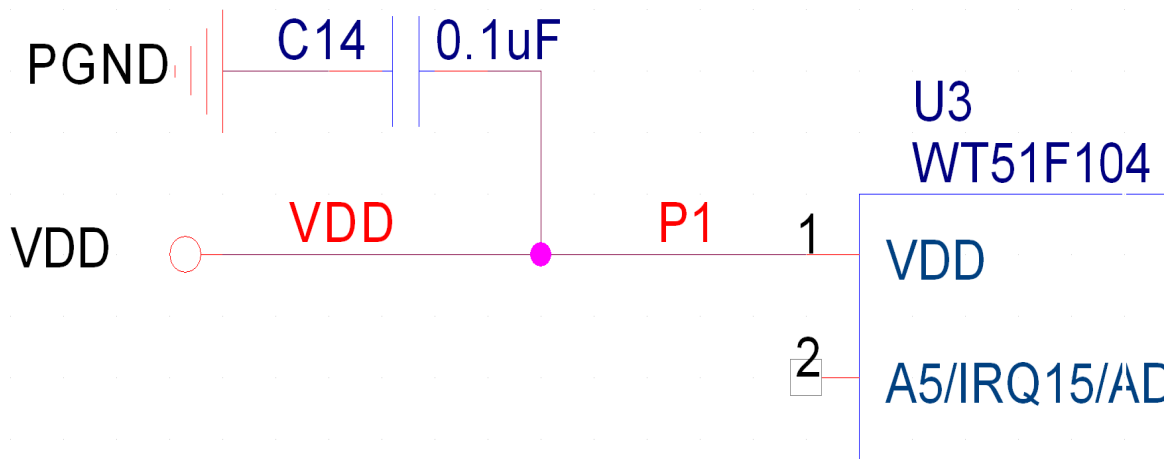
1. JP1 脚位 1-2 连接: 表示 WT51F104VDD 工作电压为 5 V.
2. JP1 脚位 2-3 连接: 表示 WT51F104 VDD 工作电压为 3.3V.
3. WLINK-SWUT VDD: 直接使用 WLINK-SWUT 的 VDD 做为 WT51F104 的 VDD 电源.
4. 外部 VDD: 可从 J5 脚位输入 (正极), J4 为电源负极, 外部输入 VDD 不可以超过规格书定义.(Max. 5.5V)

如电源正常工作时, 则 DB1、DB2、DB3 LED 指示灯会点亮.



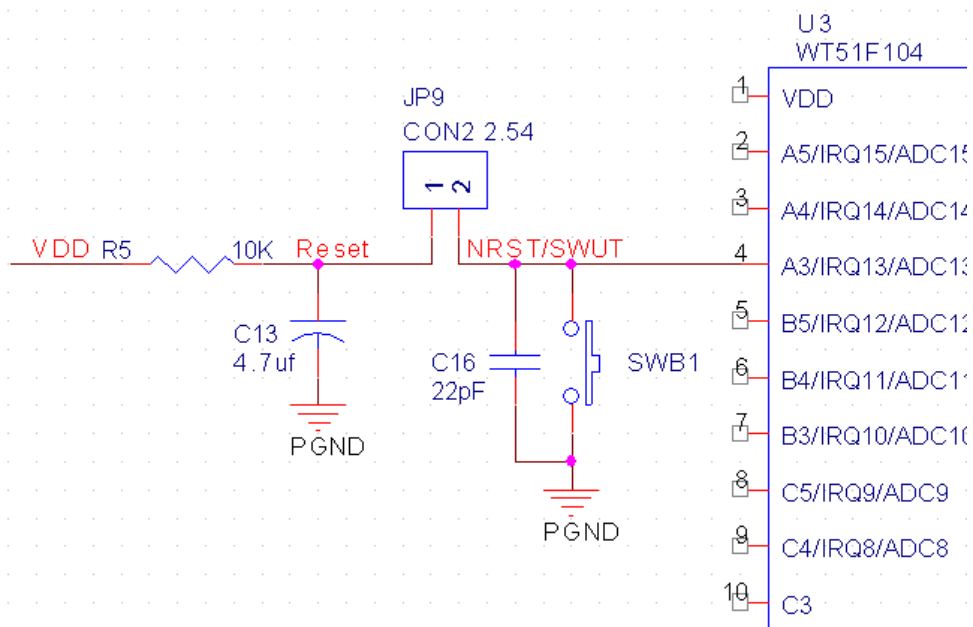
3.3 电源线路

VDD 电源输入需有滤波电容，其摆放位置越靠近引脚较佳。



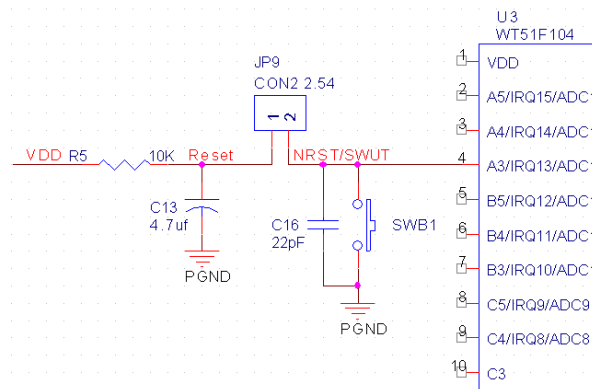
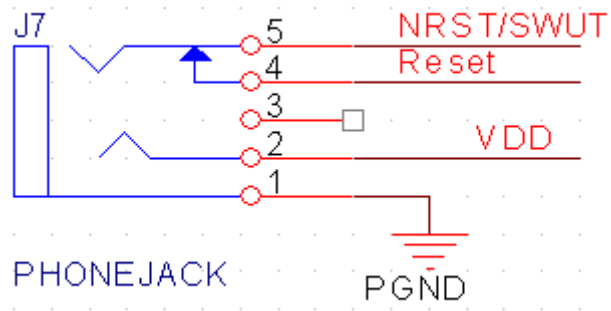
3.4 重置(RESET)线路

WT51F104 重置 (RESET) 线路与 SWUT (单线式烧录) 为共享脚，相关线路如下图所示。进行 SWUT 烧录时需将 JP9 JUMP 拔掉，与外部 RC RESET 断开，烧录完成后，若有使用 RESET 功能，则需将 JP9 JUMP 插回。



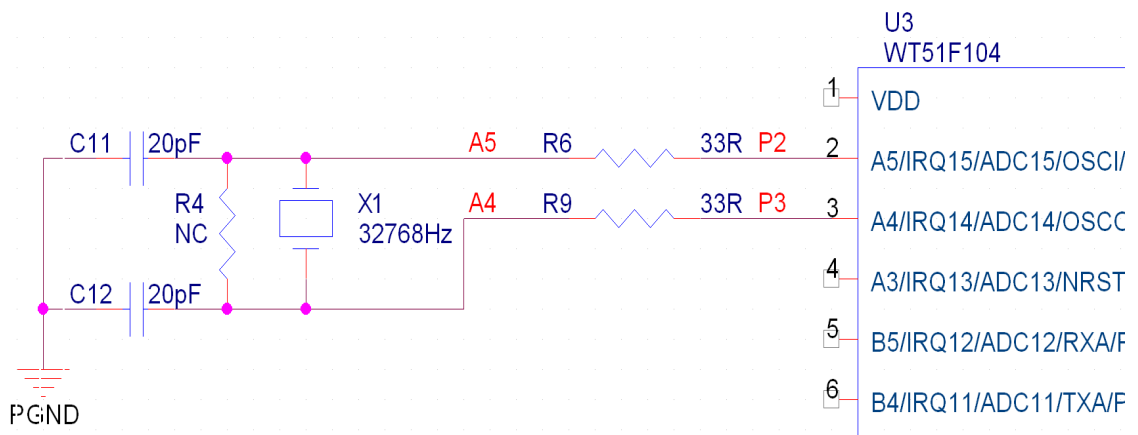
3.5 单线式烧录耳机座界面线路

由于 WT51F104 重置 (RESET) 线路与 SWUT (单线式烧录) 为共享脚, 为使生产时方便更新故有下列线路规划, 当耳机烧录线插入时, 会将 RESET/SWUT (4-5) 断开, 使其可以进行烧录, 烧录完成后, 将耳机烧录线拔除后, 耳机座弹片会将 RESET / SWUT (4-5) 短路, 回复 RC RESET 状态。



3.6 振荡线路

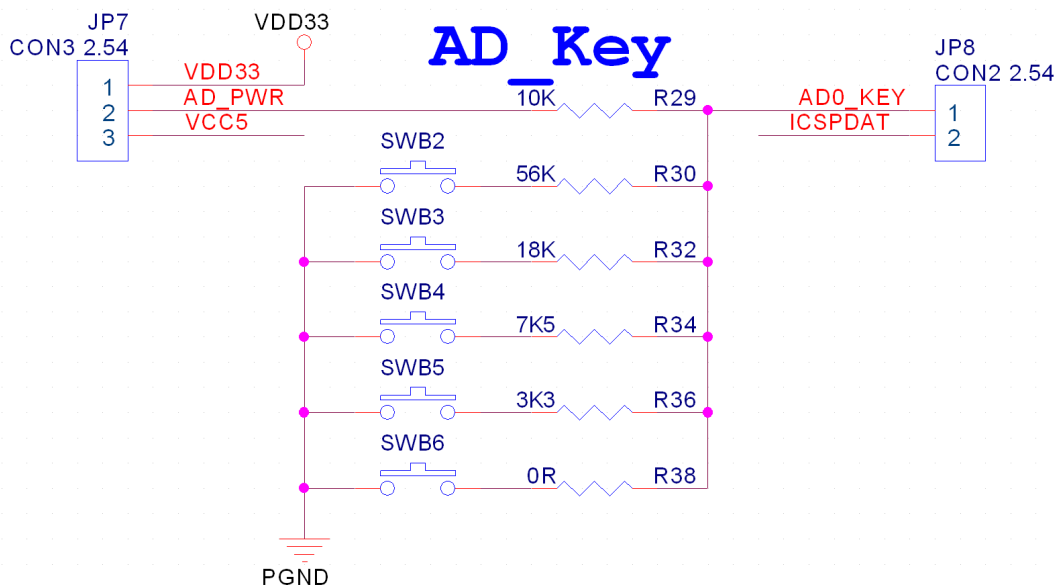
WT51F104 振荡线路如下图所示。



3.7 按键功能

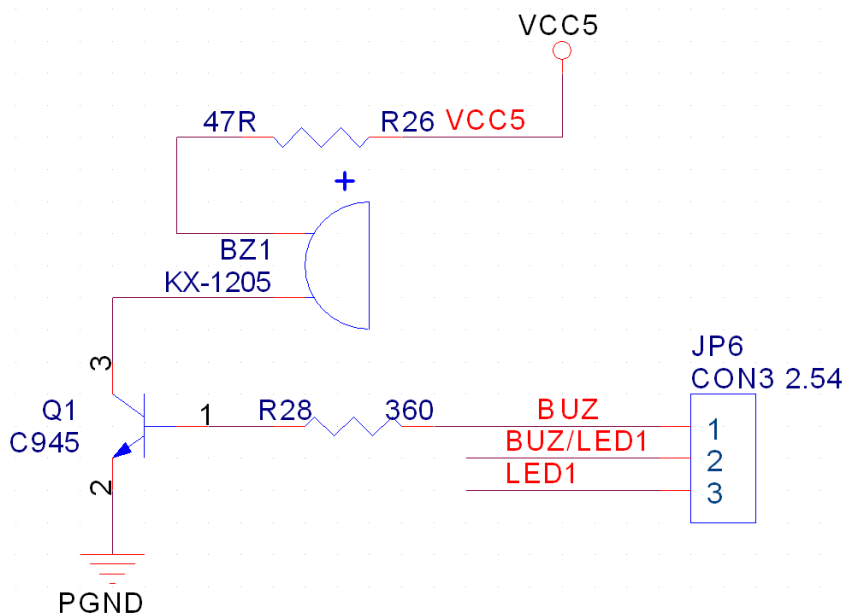
WT51F104 EVB 预留 5 个按键功能 (AD_KEY)

1. 选择向上键 (UP/SWB2)
2. 选择向左键 (LEFT/SWB3)
3. 模式/确认键 (Enter/SWB4) 模式键 (3~4 秒长压)/确认键 (短压)
4. 选择向右键 (RIGHT/SWB5)
5. 选择向下键 (Down/SWB6)



3.8 蜂鸣器(BUZZER)线路

蜂鸣器(BUZZER)线路如下图所示。



第四章 WT51F104 EVB 操作说明

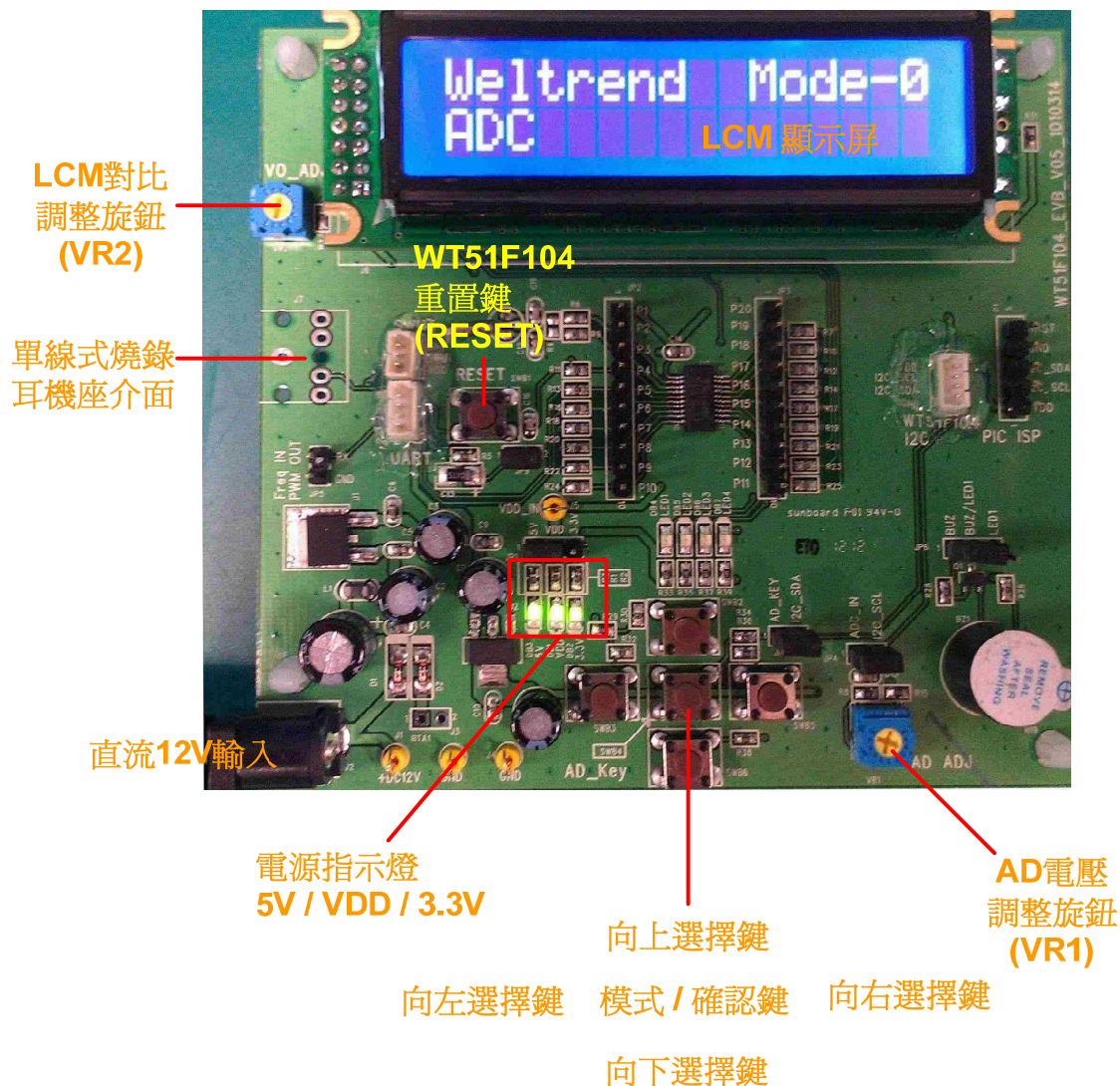
4.1 WT51F104测试与展示平台

WT51F104 EVB 内含 6 种模式功能展示，供使用者应用及测试
模式：

1. LCD 显示
2. ADC 量测
3. 时钟模式 (Timer)
4. 触发计数模式 (Counter)
5. 蜂鸣器 (Buzzer)
6. 通讯 (UART)

按键操作：

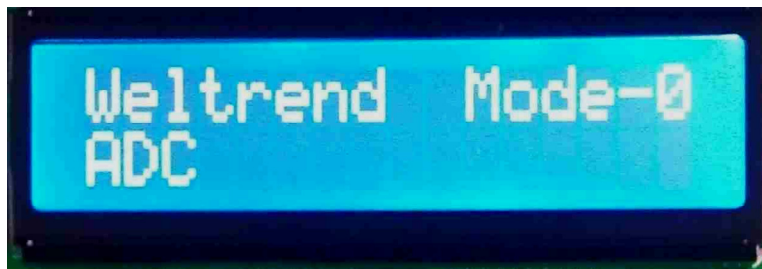
1. 向上选择键 (KEY1)
2. 向左选择键 (KEY2)
3. 模式/确认键 (KEY3)
模式键 (3~4 秒长压)/确认键 (短压)
4. 向右选择键 (KEY4)
5. 向下选择键 (KEY5)



4.2 LCM显示屏 (程序模块说明)

送电后，可见 LCM 显示【Weltrend / Mode-0】画面，按下『模式/确认键』后，则执行模式《Mode-0 ~ Mode-5》功能切换。

主畫面



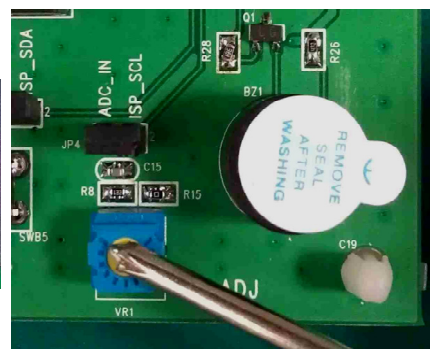
4.3 ADC量测 (程序模块说明)

在【Mode-0 ADC】主画面下，按下『向下选择键』，使程序执行 AD 侦测功能，此时 LCM 会多显示 4 个位数字，这时调整 AD 电压旋钮，使电压产生 0V~3.3V 变化，则 LCM 上会将电压值转换成 10Bit 的数值变化(0000~1023)，长按『向下选择键』可回到主画面。

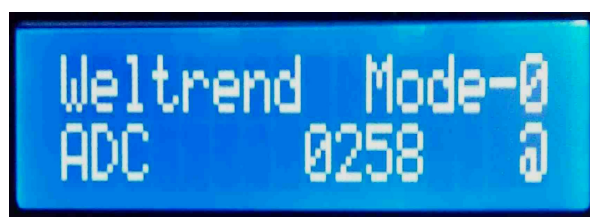
主畫面



AD電壓 調整旋鈕



執行畫面



4.4 时钟模式 (Timer) (程序模块说明)

在主画面下按下『模式/确认键』，使 LCM 上显示【Mode-1 RTC】，再按下『向下选择键』，使程序执行 RTC 功能，此时 LCM 上则显示时-分-秒时间，长按『向下选择键』可回到主画面。

主畫面



執行畫面

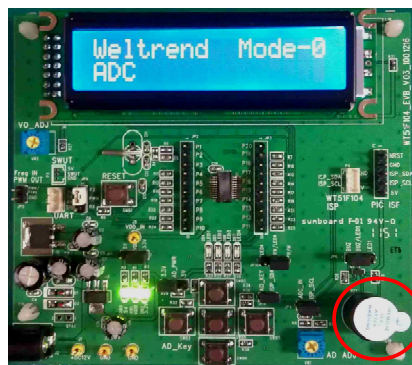


4.5 蜂鸣器 (Buzzer) (程序模块说明)

在主画面按下『模式/确认键』，使 LCM 上显示【Mode-3 Music】，再按下『向下选择键』，使程序执行，此时蜂鸣器会自动发出 7 段的音阶，长按『向下选择键』可回到主画面。

蜂鳴器位置

主畫面



4.6 脉冲宽度调制 (PWM) (程序模块说明)

在主画面按下『模式/确认键』，使 LCM 上显示【Mode-3 PWM】，再按下『向下选择键』，使程序执行 PWM 输出功能，这时调整 AD 电压旋钮，使电压产生 0V ~ 3.3V 变化，则 PWM 输出将有不同的频率输出 (12K ~ 2.4 MHz)，长按『向下选择键』可回到主画面。

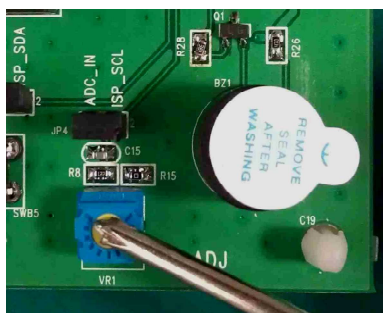
主畫面



PWM 輸出



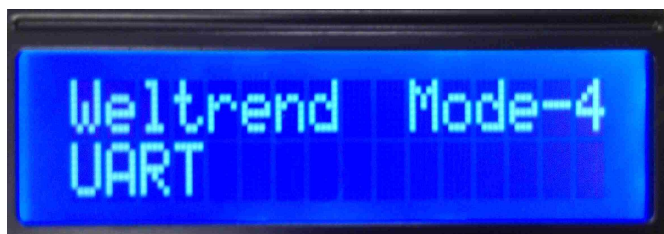
AD電壓
調整旋鈕



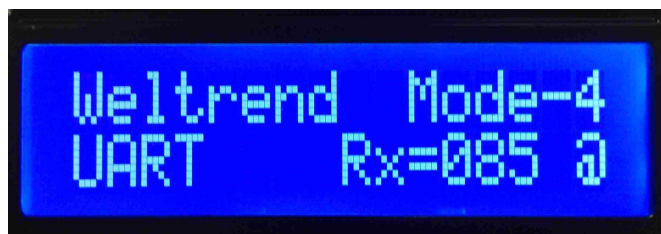
4.7 通讯 (UART) (程序模块说明)

在主画面按下『模式/确认键』，使 LCM 上显示【Mode-5 UART】，再按下『向下选择键』，使程序执行，此时显示 4 个位数字，再将 WT51F104 EVB 与 PC 透过 UART 传输线连结，这时在 PC 上 Key IN 8 位数据(利用 Terminal 工具程序)，则 LCM 上显示换算后 10 进制数值，长按『向下选择键』可回到主画面。

主畫面



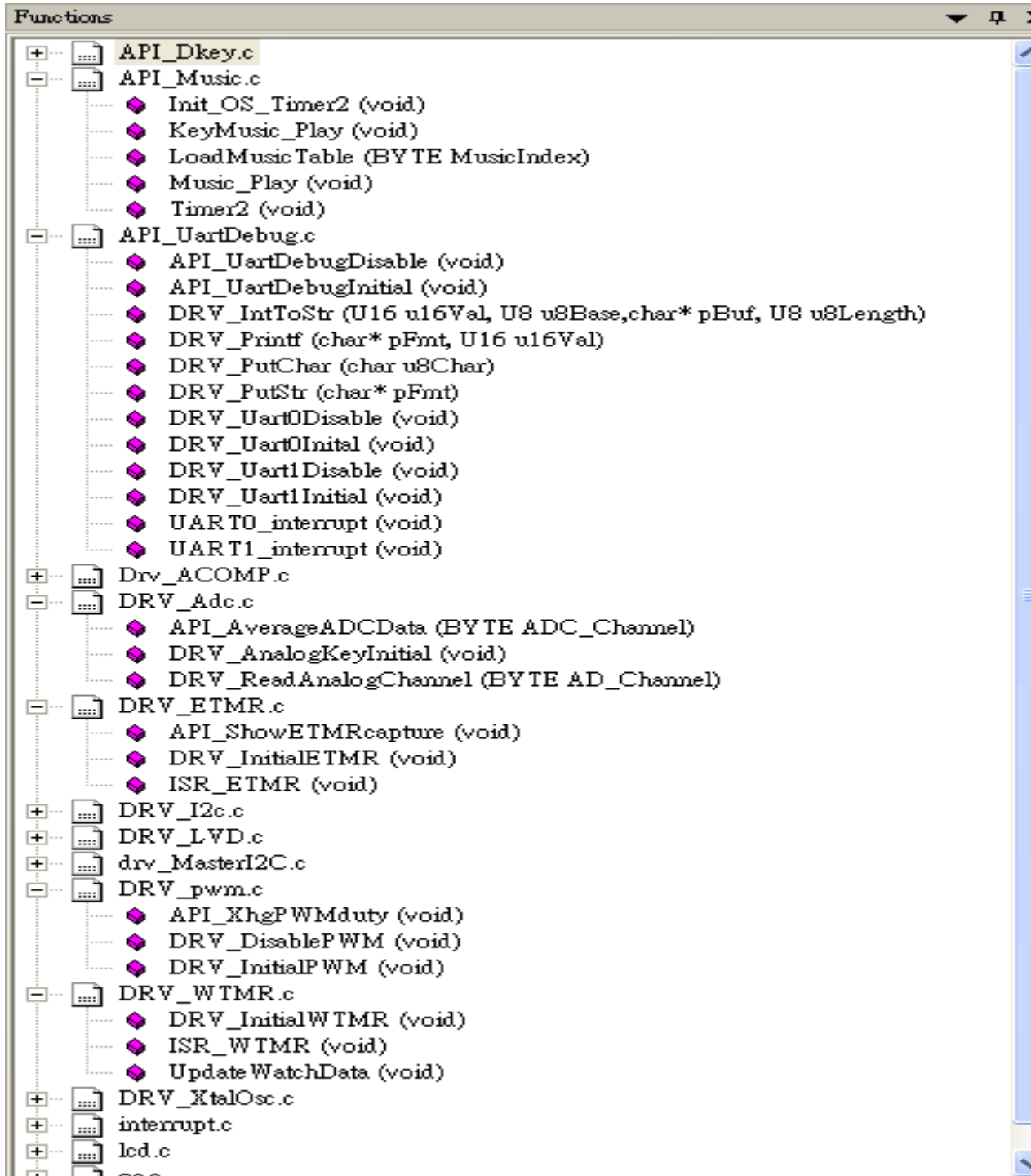
執行畫面



第五章 程式模块

5.1 程序模块概述

请参考演示包中的程序模块，如下图所示



5.2 LCM驱动模块 <LCD.C>

函数	说明
void lcm_clear(void)	清屏
void lcm_goto(BYTE pos, BYTE line)	光标跳到指定的位置
void lcm_init(void)	初始化显示屏
void lcm_print_itemName(u8 item No)	打印展示项目名称
void lcm_print_itemResult(u8 item No)	打印展示项目的执行结果
void lcm_putchar(BYTE c)	打印一个字符
void lcm_puts(const BYTE * s)	打印字符串
void lcm_write(BYTE c)	对显示屏控制芯片写入(命令/资料)
void LcmDelayMs(BYTE cnt)	延时

5.3 ADC驱动模块 <DRV_ADC.C>

函数	说明
word API_AverageADCData(BYTE ADC_Channel)	取多次模数转换的值作平均
Void DRV_AnalogKeyInitial(void)	模数转换器的初始化
word DRV_ReadAnalogChannel(BYTE AD_Channel)	对指定通道进行模数转换

5.4 时钟 (RTC) 驱动模块 <DRV_WTMR.C>

函数	说明
void DRV_InitialWTMR(void)	初始化”时钟定时器”
void ISR_WTMR(void)	时钟定时器的中断处理
void UpdateWatchData(void)	更新时钟计时

5.5 脉冲宽度调制 (PWM) 驱动模块 <DRV_PWM.C>

函数	说明
void API_XhgPWMDuty(void)	改变脉冲宽度调制(PWM)占空比
void DRV_DisablePWM(void)	禁能脉冲宽度调制(PWM)
void DRV_InitialPWM(void)	初始化脉冲宽度调制(PWM)

5.6 蜂鸣器 (Buzzer) 驱动模块 <API_Music.C>

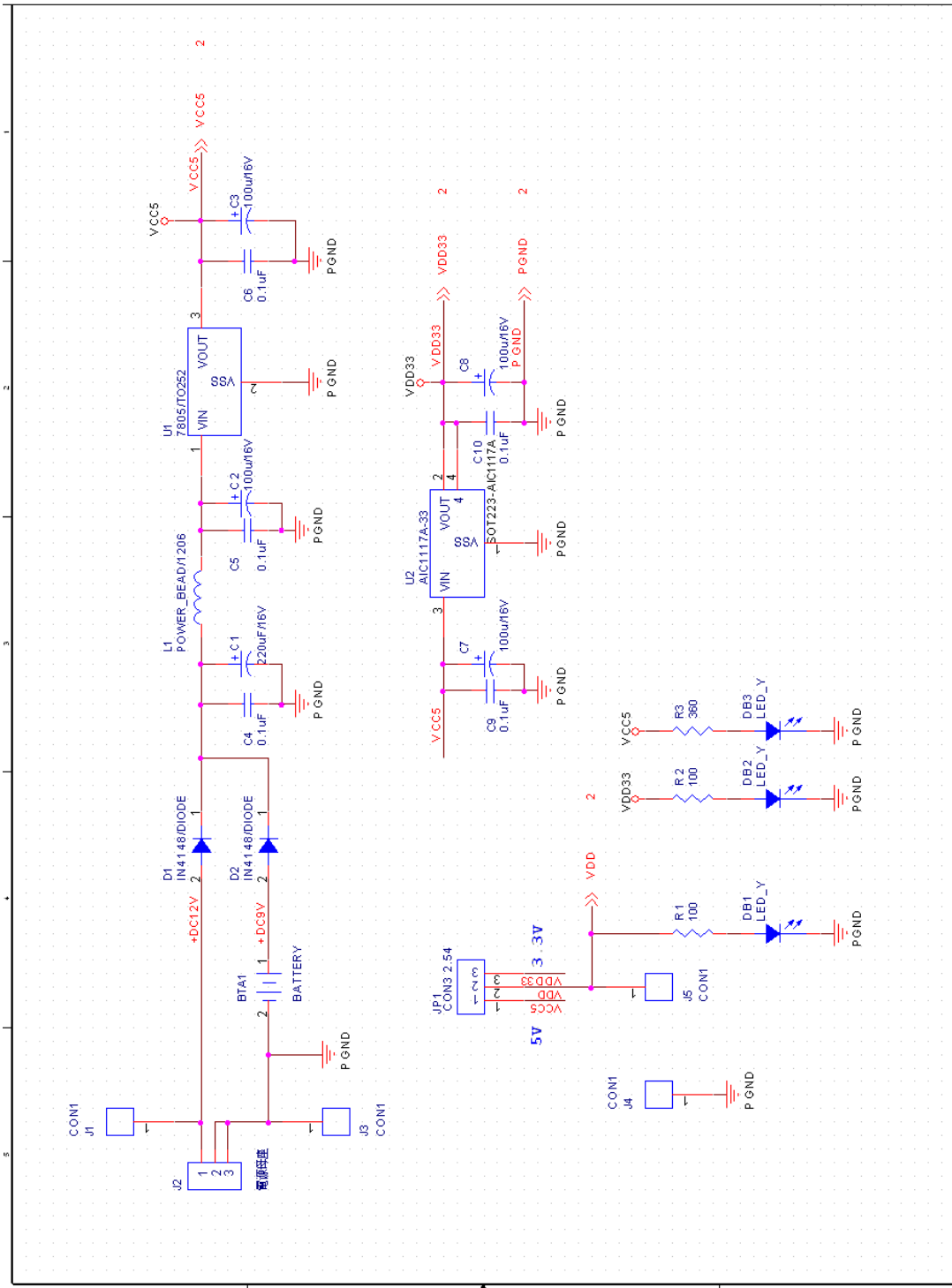
函数	说明
void Init_OS_Timer1(void)	初始化 "计时/计数器 1"
void KeyMusic_Play(void)	按键音
void LoadMusicTable(BYTE MusicIndex)	取出音阶对应的转换计数值
void Music_Play(void)	播放音乐
void Timer1 (void) interrupt 5	"计时/计数器 1" 的中断处理

5.7 通讯 (UART) 驱动模块 <API_UartDebug.C>

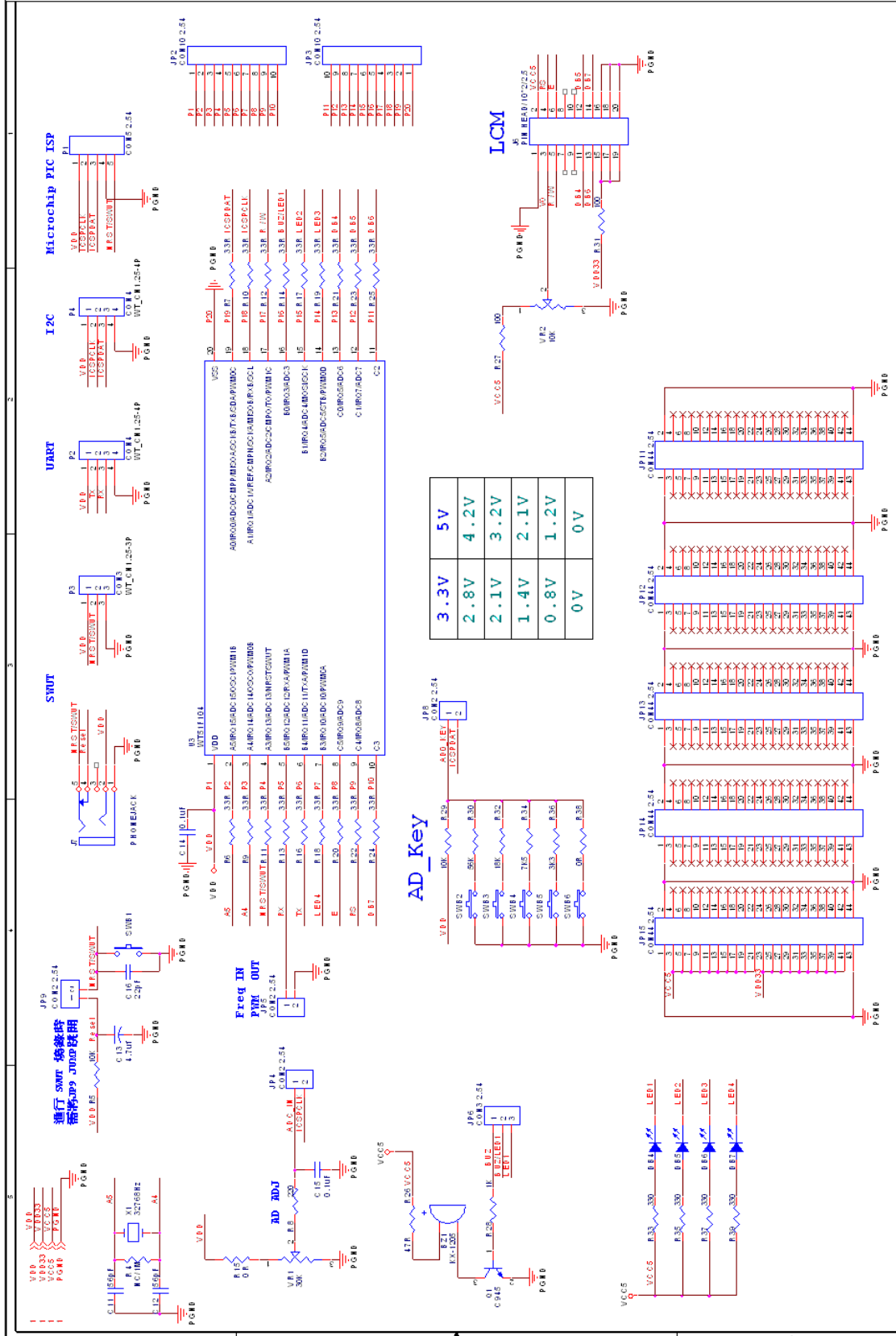
函数	说明
void DRV_Uart0Inital(void)	初始化 "串口 0" (驱动层)
void API_UartDebugInitial(void)	初始化 "串口 0" (应用层)
void API_UartDebugDisable(void)	禁能 "串口 0" (应用层)
void DRV_Uart0Disable(void)	禁能 "串口 0" (驱动层)
void DRV_PutChar(char u8Char)	从"串口 0" 打印一个字符
void UART0_interrupt (void) interrupt 4	"串口 0" 收/送的中断处理

第六章 附录

6.1 电路图
1. Power



2. WT51F104 (MCU)



6.2 BOM表

WT51F104 EVB BOM				
Item	Quantity	Reference	Part	PCB Footprint
1	1	C16	22pF	SC0603
2	2	C11,C12	56pF	SC0603
3	7	C4,C5,C6,C9,C10,C14,C15	0.1uF	SC0603
4	1	C13	4.7uf	SCE-A
5	4	C2,C3,C7,C8	100u/16V	DCE030
6	1	C1	220uF/16V	DCE035
7	2	R15,R38	OR	SR0603
8	18	R6,R7,R9,R10,R11,R12,R13,R14,R16,R17,R18,R19,R20,R21,R22,R23,R24,R25	33R	SR0603
9	1	R26	47R	SR0603
10	4	R1,R2,R27,R31	100	SR0603
11	1	R8	220	SR0603
12	4	R33,R35,R37,R39	330	SR0603
13	1	R3	360	SR0603
14	1	R28	1K	SR0603
15	1	R36	3K3	SR0603
16	1	R34	7K5	SR0603
17	2	R5,R29	10K	SR0603
18	1	R32	18K	SR0603
19	1	R30	56K	SR0603
20	1	Q1	C945	SOT23
21	3	DB1,DB2,DB3	LED_Y	SLED0805
22	2	DB4,DB6	LED_BLUE	SLED0805
23	2	DB7,DB5	LED_YELLOW	SLED0805
24	2	D2,D1	IN4148/DIODE	DIODESMD
25	2	JP6,JP1	CON3 2.54	CM-3-2.54
26	2	JP3,JP2	CON10 2.54	CM-10-2.54
27	4	JP4,JP5,JP8,JP9	CON2 2.54	CM-2-2.54
28	5	JP11,JP12,JP13,JP14,JP15	CON44 2.54	HEADER2X22-2.54
29	4	J1,J3,J4,J5	CON1	TESTPIN_H2XP2.5
30	1	J2	電源母座	JACK-3P
31	1	J6	PIN HEAD/10*2/2.5	DISPLY_VC1624
32	1	J7	PHONEJACK	PHONE_JACK
33	1	L1	POWER_BEAD/1206	SL1206
34	1	P1	CON5 2.54	CM-5-2.54
35	2	P4,P2	CON4	WT_CN1.25-4P
36	1	P3	CON3	WT_CN1.25-3P
37	1	BTA1	BATTERY	CM-2-2.54
38	1	BZ1	KX-1205	KX-1205
39	6	SWB1,SWB2,SWB3,SWB4,SWB5,SWB6	POWER ON	KEY
40	1	U1	7805/TO252	TO252
41	1	U2	AIC1117A-33	SOT223-AIC1117A
42	1	U3	WT51F104	SSOP20-WT69P5
43	1	VR1	30K	VR3-DIPA
44	1	VR2	10K	VR3-DIPA
45	1	X1	32768Hz	XTAL-CRY32

6.3 订购信息

1. WT51F104 Development Kit

套件名称	品名	编号
WT51F104 Development Kit	WLINK-SWUT x 1	WA000
	开发演示板 (WT51F104 EVB With LCM Module) x 1	WB001
	SWUT 烧录线 x 1	

2. WT51F104 Starter Kit

套件名称	品名	编号
WT51F104 Starter Kit	WLINK-SWUT x 1	WA000
	开发演示板 (WT51F104 Starter Kit Board) x 1	WB006
	SWUT 烧录线 x 1	

3. WT51F104 开发演示板

套件名称	品名	编号
WT51F104 开发演示板	开发演示板 (WT51F104 EVB With LCM Module)	WB001
	EVB 使用说明书	DOC13

4. WT51F104 Starter Kit Board (简易版)

套件名称	品名	编号
WT51F104 简易版	简易版 (WT51F104 Starter Kit Board)	WB006
	EVB 使用说明书	DOC24

5. 单线式烧录板 (WLINK-SWUT)

套件名称	品名	编号
单线式烧录板 WLINK-SWUT	单线式烧录板 PL-2303 (WLINK-SWUT)	WA000
	单线式烧录板 CP-2102 (WLINK-SWUT)	
	WLINK-SWUT 使用说明书	DOC2