

WT56F216
Evaluation Board
操作说明书
REV. 1.1
April 20, 2012

版 别	生效日期	申请者	说 明
1.0	2012/1/10	Louis	<ol style="list-style-type: none">1. 更新 EVB 零件图及外观图2. 更新线路架构3. 新增单线式烧录耳机座接口说明4. 更新 BOM5. 移除所有 RG441WT 包装部分说明
1.1	2012/04/20		

目 录

第一章	WT56F216 EVB 硬件说明	5
1.1	系统方块图.....	5
1.2	EVB零件布置图	6
第二章	WT56F216 EVB 接口说明	7
2.1	直流输入连接器.....	7
2.2	电池输入接口.....	7
2.3	VDD电压选择脚座.....	8
2.4	SWUT (SINGLE WIRE UART)界面烧录接口.....	8
2.5	三星 (S3F9488)烧录接口.....	9
2.6	SPI 界面接口.....	9
2.7	UART 界面接口.....	10
2.8	I ² C界面接口.....	10
2.9	单线式烧录耳机座界面接口.....	11
2.10	WT6703 ISP界面接口.....	11
2.11	LCD驱动器接口.....	12
第三章	WT56F216 EVB 线路说明.....	13
3.1	主电源系统.....	13
3.2	VDD 电源选择:.....	13
3.3	电源线路.....	14
3.4	重置(RESET)线路.....	14
3.5	单线式烧录耳机座界面线路.....	15
3.6	振荡线路.....	15
3.7	按键功能.....	16
3.8	蜂鸣器(BUZZER)线路.....	16
3.9	WT6703 频率产生器外围线路	17
第四章	WT56F216 EVB 操作说明.....	18
4.1	WT56F216 测试与展示平台.....	18
4.2	LCD显示 (程序驱动模块说明).....	19
4.3	ADC量测 (程序驱动模块说明).....	19
4.4	时钟模式(TIMER) (程序驱动模块说明)	20
4.5	触发计数模式(COUNTER) (程序驱动模块说明)	20
4.6	蜂鸣器(BUZZER) (程序驱动模块说明).....	21
4.7	通讯(UART) (程序驱动模块说明)	21
第五章	驱动程序模块.....	22
5.1	程序模块概述.....	22
5.2	LCD 驱动程序 <API_LCD4COM.C>	23
5.3	ADC 驱动程序 <DRV_ADC.C>.....	23
5.4	时钟(RTC) 驱动程序 <API_RTC.C>.....	24
5.5	触发计数(COUNTER) 驱动程序 <DRV_ENHANCE TIMER.C>	24
5.6	蜂鸣器(BUZZER) 驱动程序 <API_MUSIC.C>	24
5.7	通讯(UART) 驱动程序 <API_UARTDEBUG.C>	25
5.8	按键(KEY PAD) 驱动程序 <API_DKEY.C>.....	25

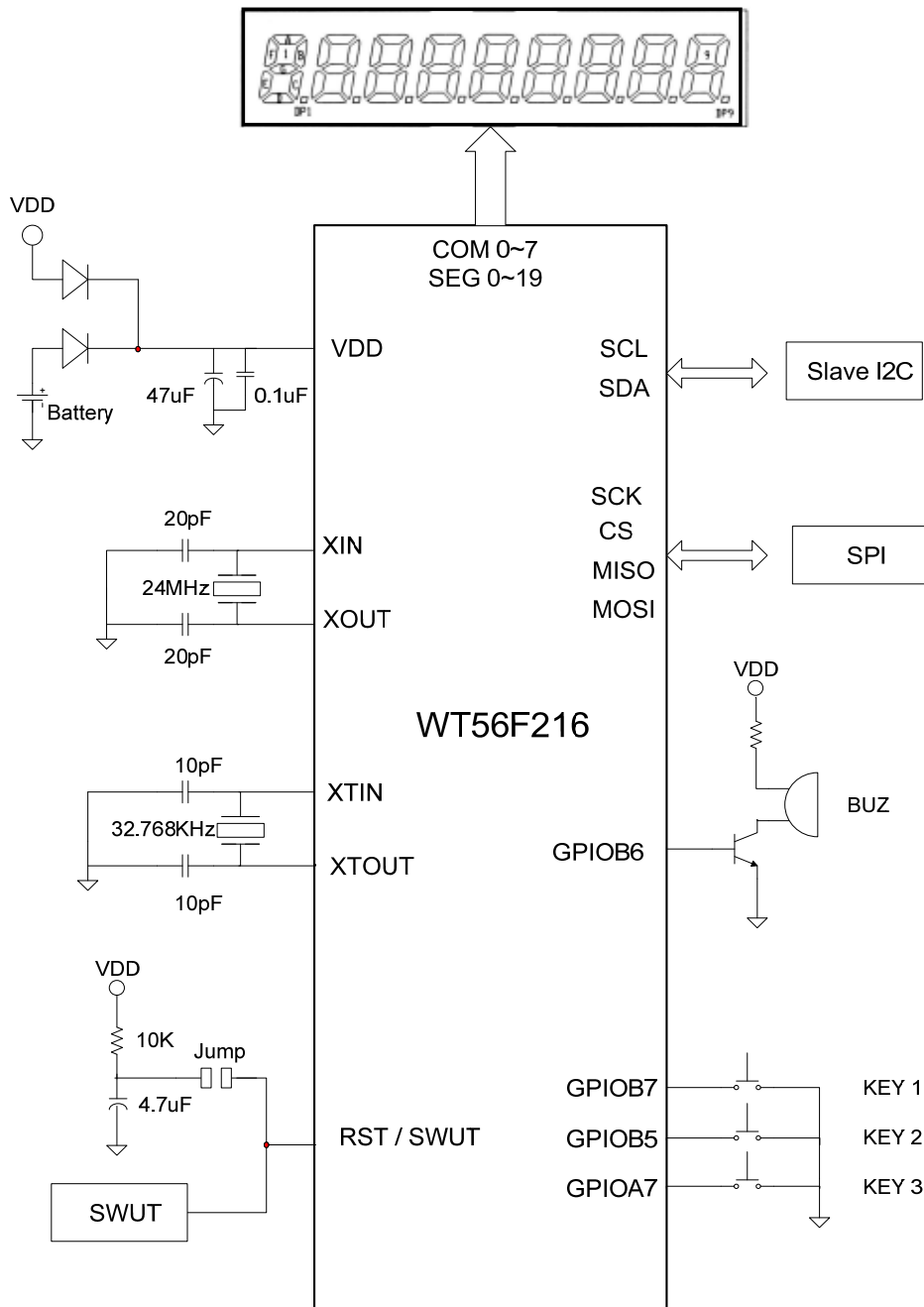
第六章 附 录.....	26
6.1 电路图.....	26
6.2 BOM表.....	28
6.3 LCD规格 (4*18).....	29
6.4 订购信息.....	30

第一章 WT56F216 EVB 硬件说明

1.1 系统方块图

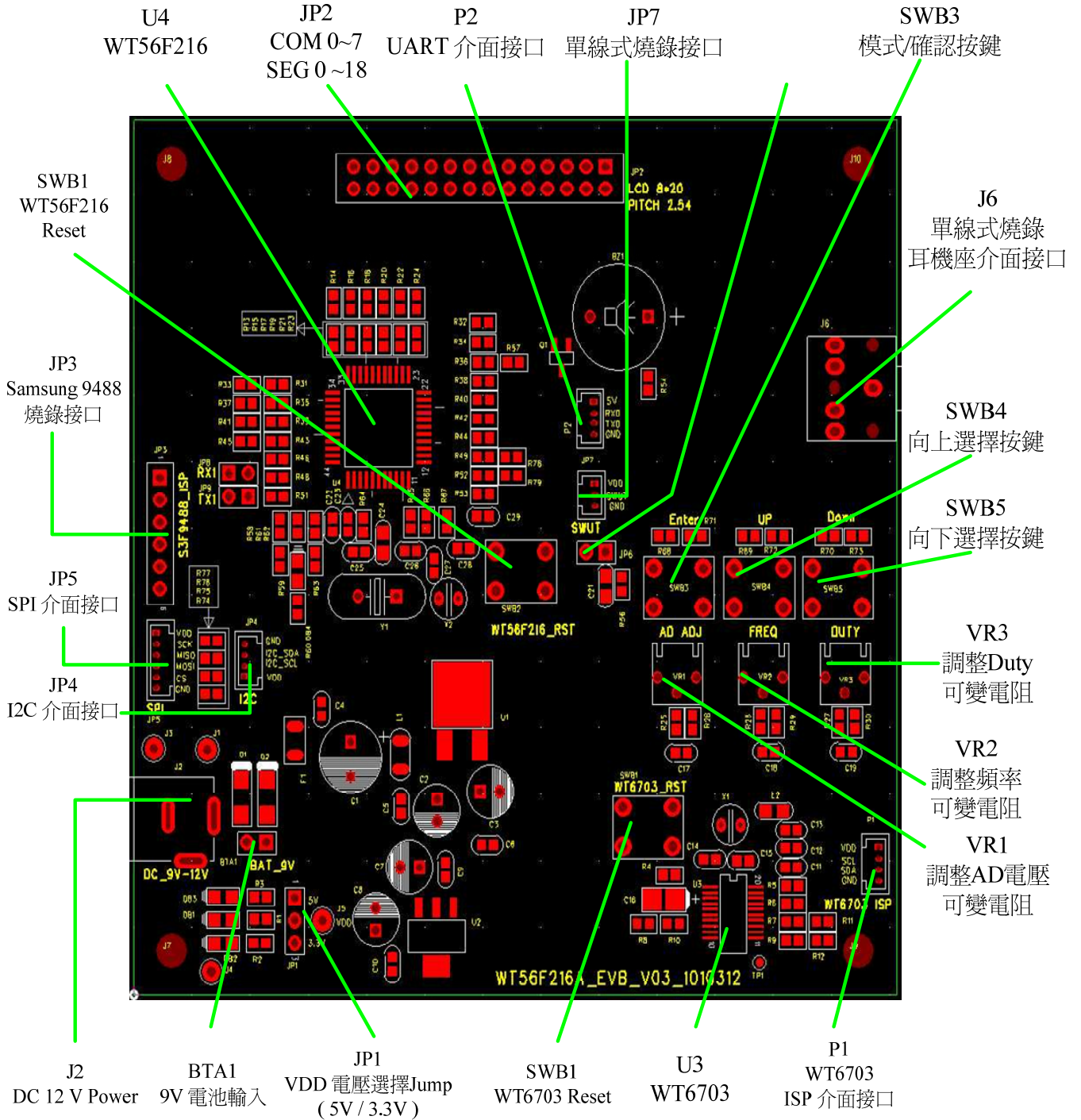
WT56F216 是一具备 LCD 驱动功能之增强型 8052 微控制器，而此 EVB 则是使用 44 pin QFP 包装作为设计并将其功能演示，系统架构如下图所示。

WT56F216 EVB 使用 WT56F216-RG440WT 脚位包装 (与 Samsung-S3F9488 同脚位)



1.2 EVB零件布置图

WT56F216-RG440WT 脚位包装

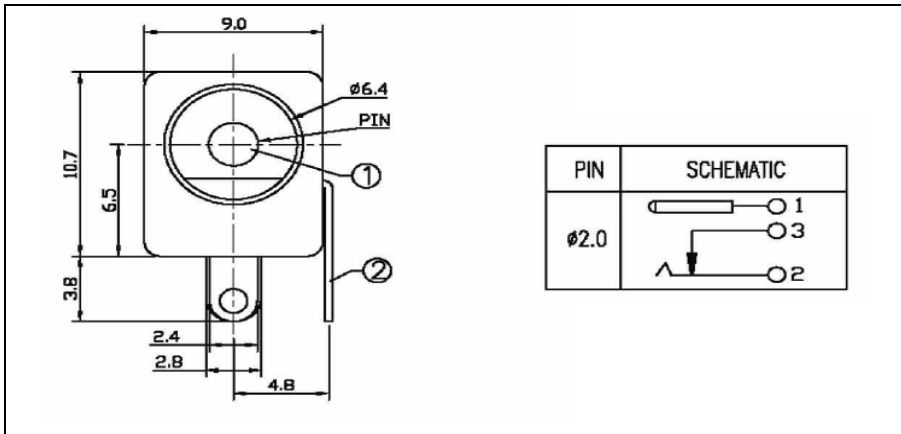


第二章 WT56F216 EVB 接口说明

2.1 直流输入连接器

零件位置 (J2)

此为 EVB 直流电压输入接口 (支持电压 DC 7V ~ 18V)

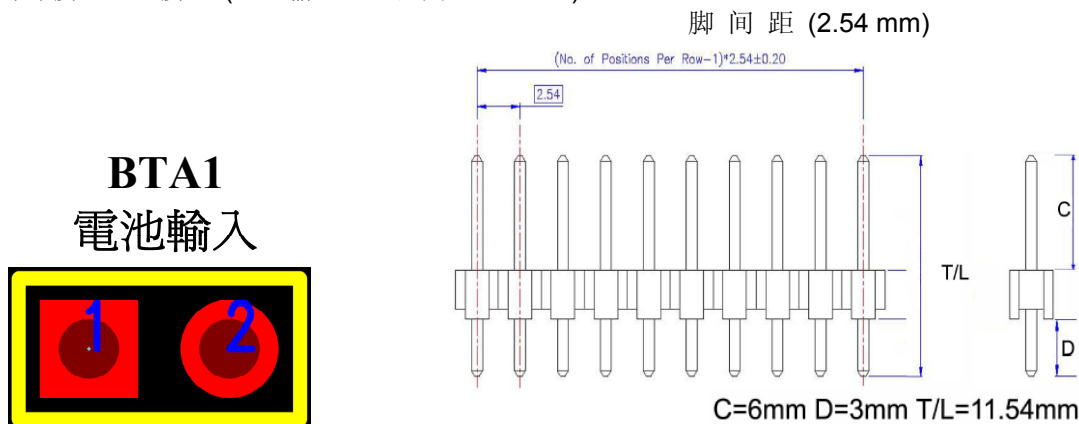


脚位编号	说明
1	正极输入脚位
2	--
3	负极输入脚位

2.2 电池输入接口

零件位置 (BTA1)

此为外接电池盒接口 (电池输入电压范围 7V ~ 18V)

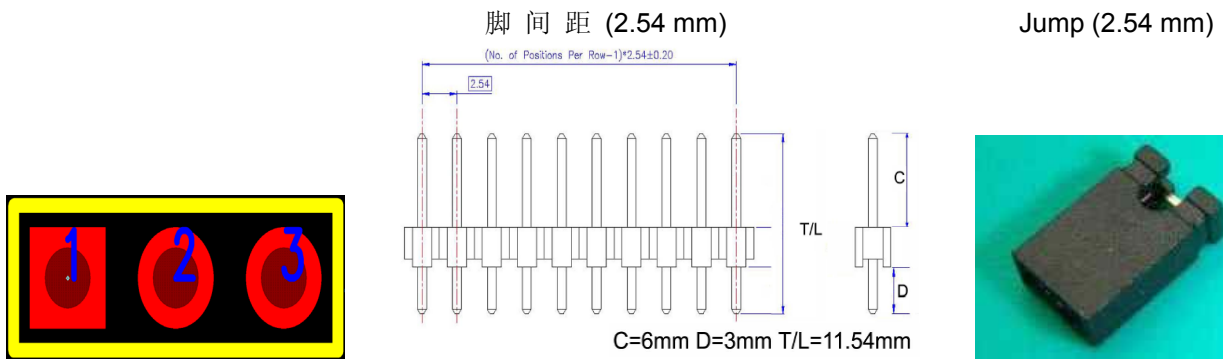


脚位编号	说明
1	电池正极输入脚位
2	电池负极输入脚位

2.3 VDD电压选择脚座

零件位置 (JP1)

此为 VDD 电压选择脚座, WT56F216 可支持输入电压为 2.2V ~ 5.5V, 此脚座可选择输入电压为 3.3V、5V 或使用外部电源供应器提供(外部输入电源不可超过规格书定义 5.5V)

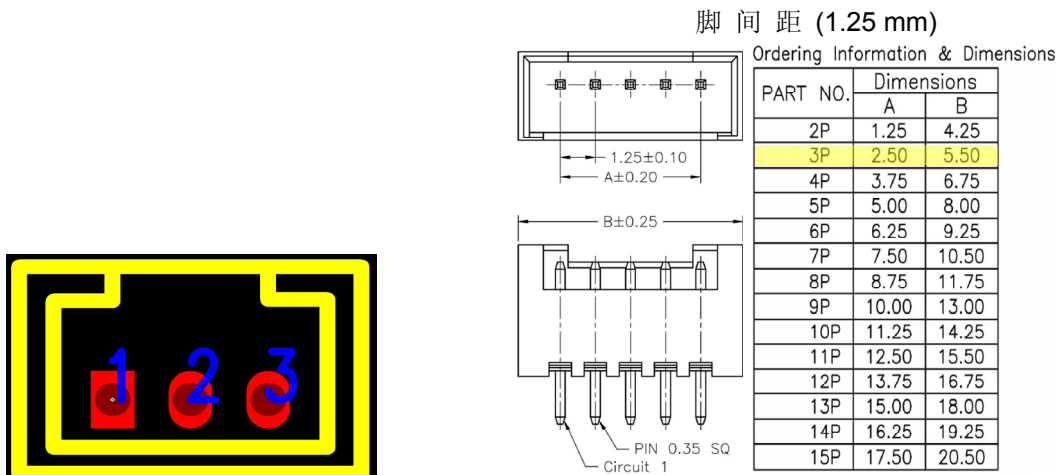


脚位编号	说明
1	5V (Jump 位置 1-2 短接)
2	VDD (外部电源输入脚)
3	3.3V (Jump 位置 2-3 短接)

2.4 SWUT (Single Wire UART)界面烧录接口

零件位置 (JP7)

此为 WT56F216 程序单线式烧录使用接口

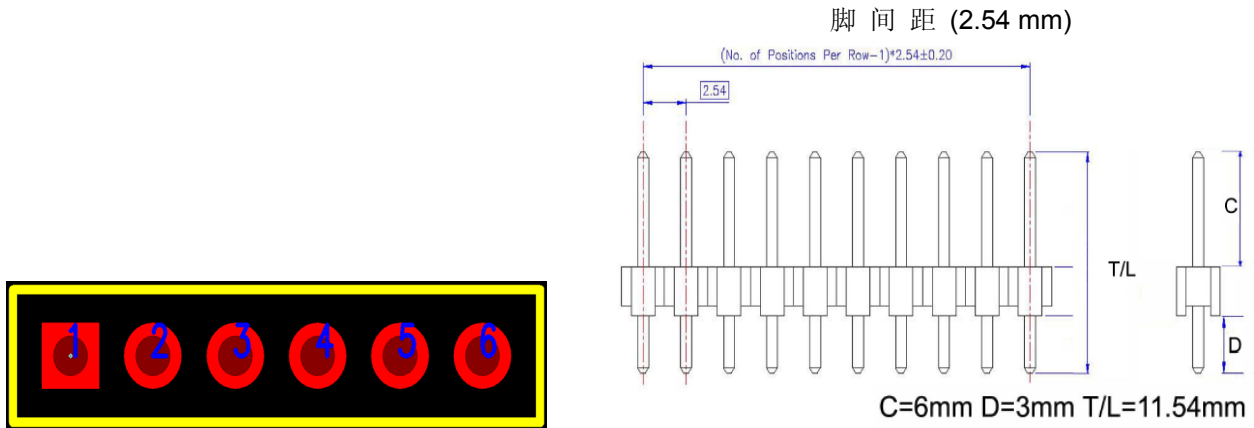


脚位编号	说明
1	VDD
2	SWUT
3	GND

2.5 三星 (S3F9488)烧录接口

零件位置 (JP3)

WT56F216-RG440WT 兼容于 Samsung (S3F9488)脚位，此为支持 Samsung(S3F9488)程序烧录接口

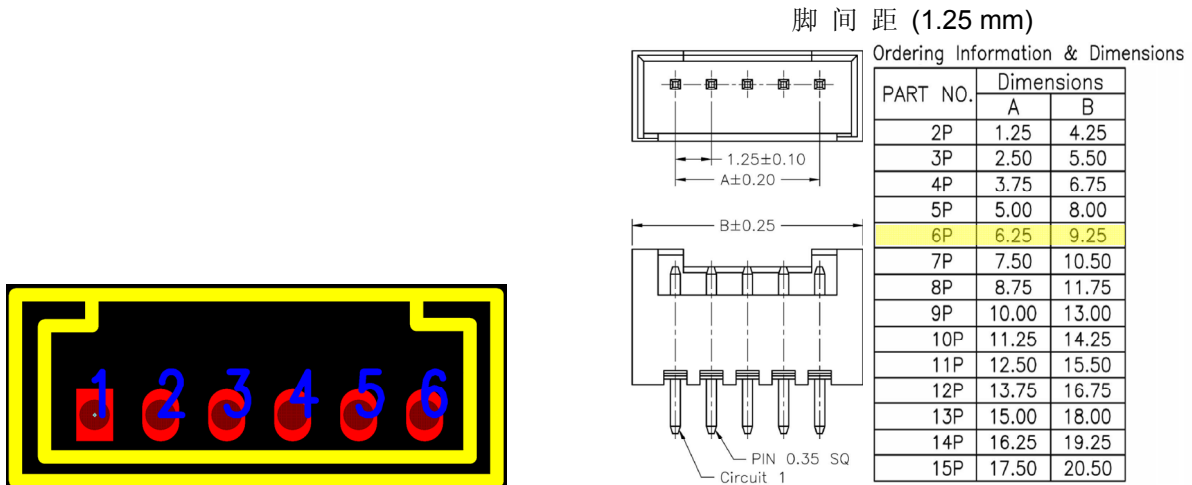


脚位编号	说明	脚位编号	说明
1	GND	4	SDA
2	VDD	5	VPP
3	SCL	6	RST

2.6 SPI 界面接口

零件位置 (JP5)

此为 SPI 串行界面接口

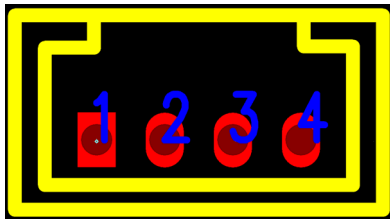


脚位编号	说明	脚位编号	说明
1	VDD	4	MOSI
2	SCK	5	CS
3	MISO	6	GND

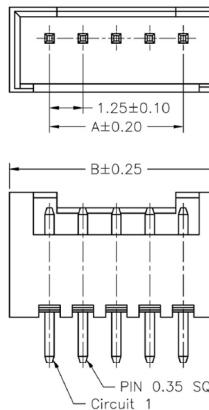
2.7 UART 界面接口

零件位置 (P2)

此为 UART 串行传输接口接口



脚间距 (1.25 mm)



Ordering Information & Dimensions

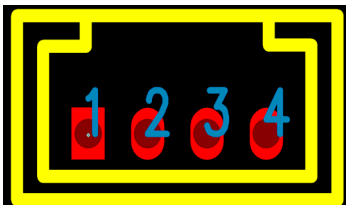
PART NO.	Dimensions	
	A	B
2P	1.25	4.25
3P	2.50	5.50
4P	3.75	6.75
5P	5.00	8.00
6P	6.25	9.25
7P	7.50	10.50
8P	8.75	11.75
9P	10.00	13.00
10P	11.25	14.25
11P	12.50	15.50
12P	13.75	16.75
13P	15.00	18.00
14P	16.25	19.25
15P	17.50	20.50

脚位编号	说明
1	5V
2	RXD
3	TXD
4	GND

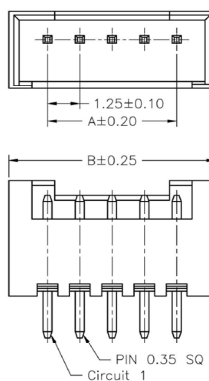
2.8 I²C 界面接口

零件位置 (JP4)

此为 SLAVE I2C 界面接口



脚间距 (1.25 mm)



Ordering Information & Dimensions

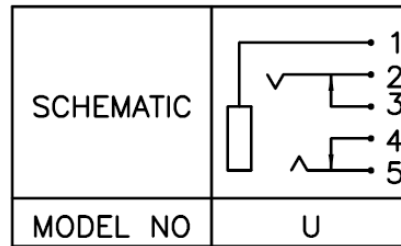
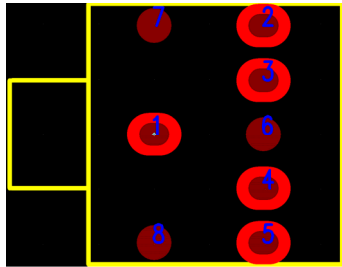
PART NO.	Dimensions	
	A	B
2P	1.25	4.25
3P	2.50	5.50
4P	3.75	6.75
5P	5.00	8.00
6P	6.25	9.25
7P	7.50	10.50
8P	8.75	11.75
9P	10.00	13.00
10P	11.25	14.25
11P	12.50	15.50
12P	13.75	16.75
13P	15.00	18.00
14P	16.25	19.25
15P	17.50	20.50

脚位编号	说明
1	VDD
2	Slave_SCL
3	Slave_SDA
4	GND

2.9 单线式烧录耳机座界面接口

零件位置 (J6)

此为单线式烧录(SWUT)耳机座界面接口

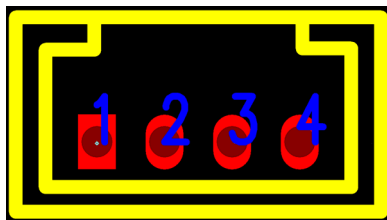


脚位编号	说 明	脚位编号	说 明
1	GND	5	SWUT
2	VDD	6	NC
3	NC	7	NC
4	RESET	8	NC

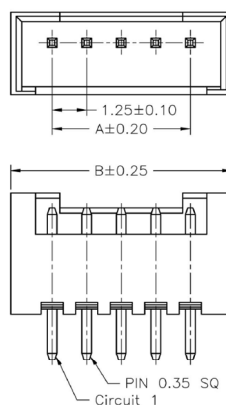
2.10 WT6703 ISP界面接口

内部测试用 ISP 接口

此为 WT6703 ISP 烧录接口



脚 间 距 (1.25mm)



Ordering Information & Dimensions

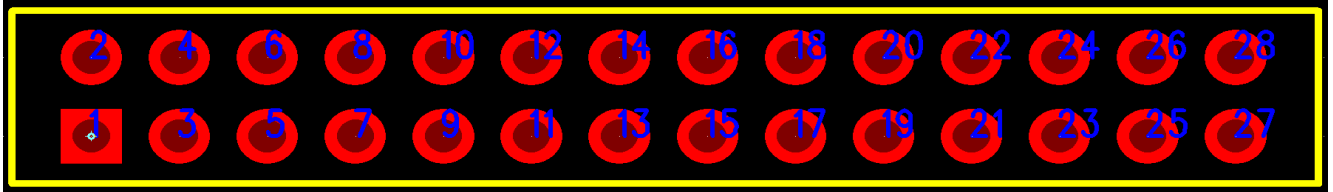
PART NO.	Dimensions	
	A	B
2P	1.25	4.25
3P	2.50	5.50
4P	3.75	6.75
5P	5.00	8.00
6P	6.25	9.25
7P	7.50	10.50
8P	8.75	11.75
9P	10.00	13.00
10P	11.25	14.25
11P	12.50	15.50
12P	13.75	16.75
13P	15.00	18.00
14P	16.25	19.25
15P	17.50	20.50

脚位编号	说 明
1	VDD
2	DSCL
3	DSDA
4	GND

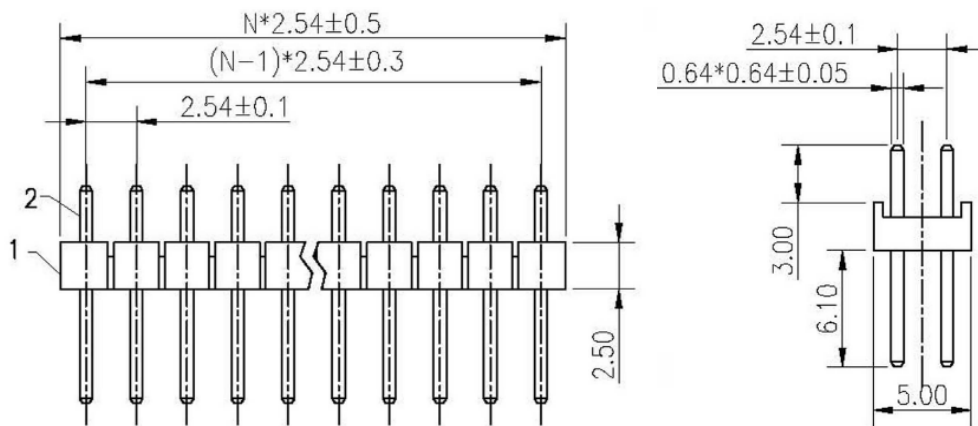
2.11 LCD驱动器接口

零件位置 (JP2)

此为 LCD 驱动器接口



脚间距 (2.54 mm)



脚位编号	说明	脚位编号	说明
1	COM 0	15	SEGMENT 6
2	COM 1	16	SEGMENT 7
3	COM 2	17	SEGMENT 8
4	COM 3	18	SEGMENT 9
5	COM 4	19	SEGMENT 10
6	COM 5	20	SEGMENT 11
7	COM 6	21	SEGMENT 12
8	COM 7	22	SEGMENT 13
9	SEGMENT 0	23	SEGMENT 14
10	SEGMENT 1	24	SEGMENT 15
11	SEGMENT 2	25	SEGMENT 16
12	SEGMENT 3	26	SEGMENT 17
13	SEGMENT 4	27	SEGMENT 18
14	SEGMENT 5	28	SEGMENT 19

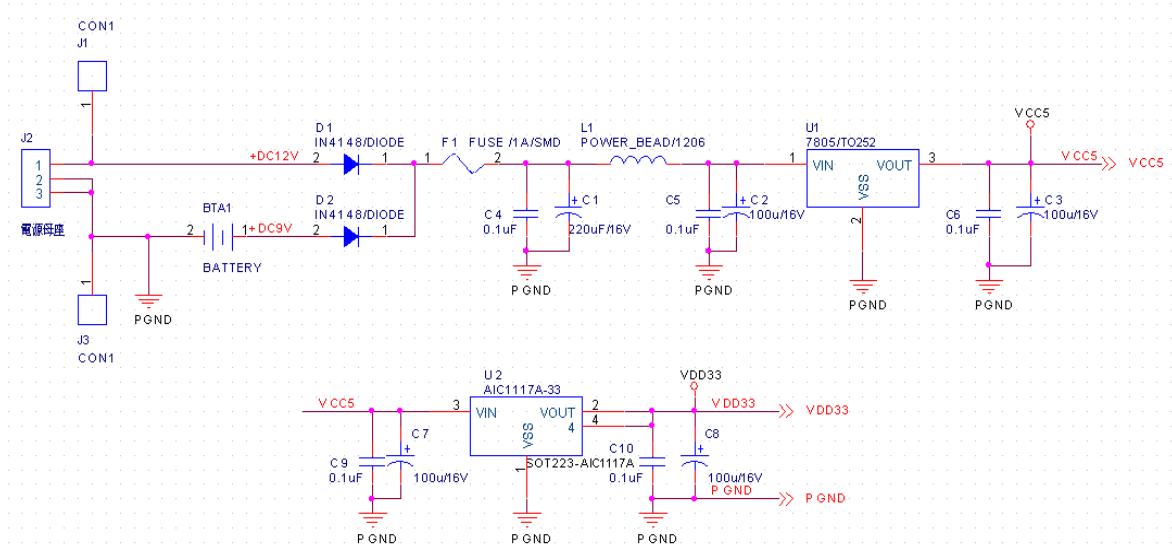
第三章 WT56F216 EVB 线路说明

3.1 主电源系统

WT56F216 EVB 的主电源有 3 种方式可以选择:

1. 外部 DC-12 V(J2)输入: 经由稳压器产生直流 5V 及 3.3V 电源.
2. 电池(BTA1)输入: 经由稳压器产生直流 5V 及 3.3V 电源.
3. 直接 VDD 输入: 主电源不需要连接任何的输入电源,请参考下面[VDD 电源选择]说明.

WT56F216 EVB 主电源系统电路图:

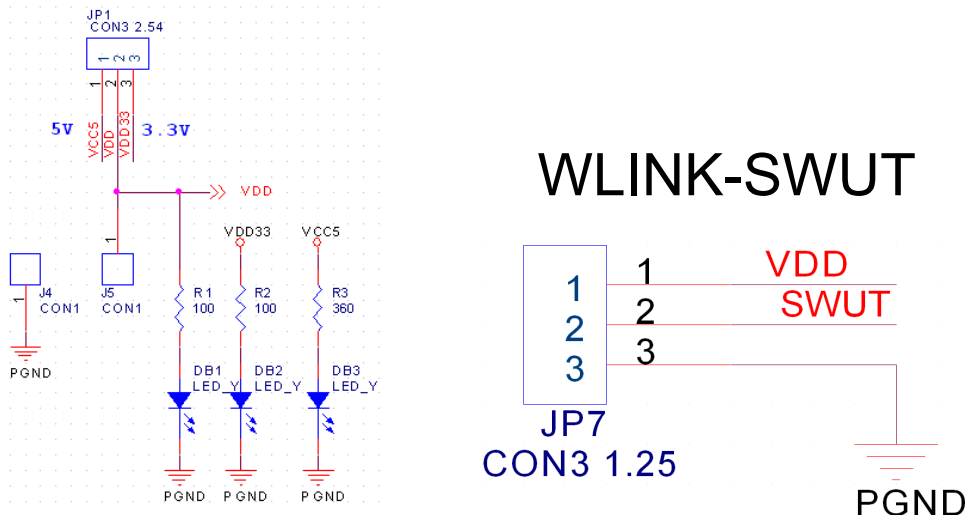


3.2 VDD 电源选择:

WT56F216 的 VDD 电源, 共有 4 种方式可以选择, 可选工作电压为 5V、3.3V 或由外部输入 (外部输入电源不可超过规格书所定义 Max. 5.5V).

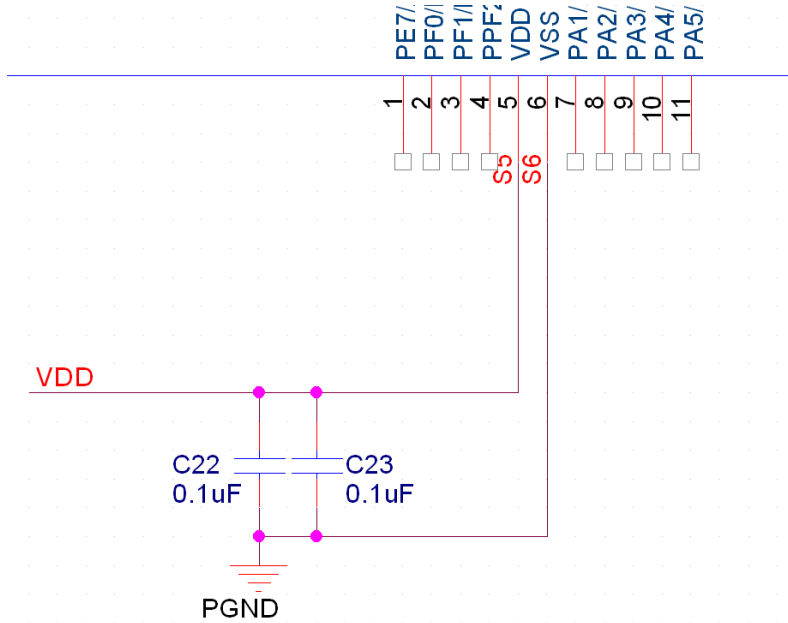
1. JP1 脚位 1-2 连接: 表示 WT56F216 VDD 工作电压为 5V.
2. JP1 脚位 2-3 连接: 表示 WT56F216 VDD 工作电压为 3.3V.
3. WLINK-SWUT VDD: 直接使用 WLINK-SWUT 的 VDD 做为 WT56F216 的 VDD 电源.
4. 外部 VDD: 可从 J5 脚位输入(正极), J4 为电源负极, 外部输入 VDD 不可以超过规格书定义.(Max. 5.5V)

如电源正常工作时, 则 DB1、DB2、DB3 LED 指示灯会点亮.



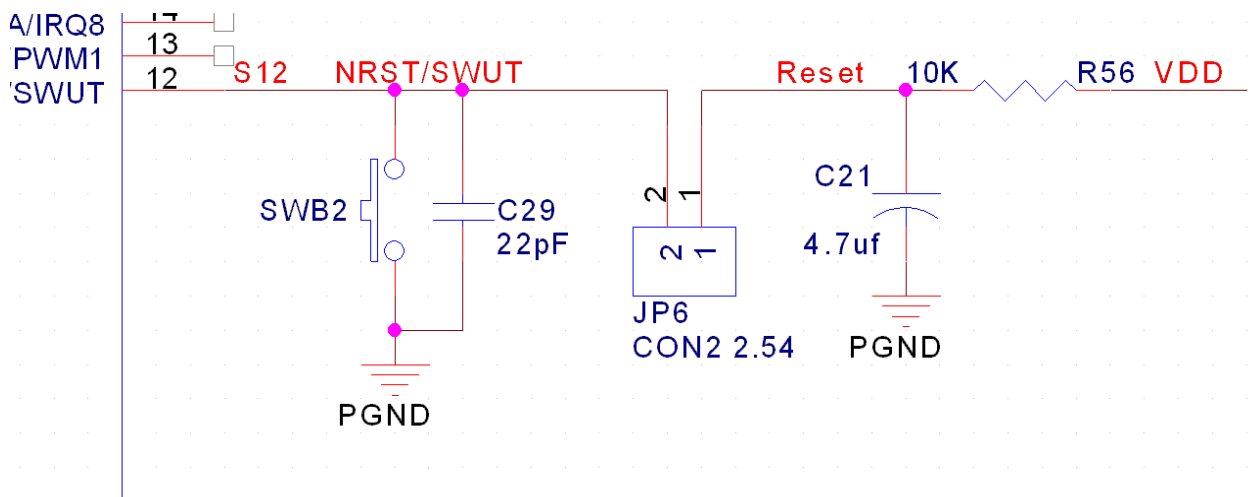
3.3 电源线路

VDD 电源输入需有滤波电容，其摆放位置越靠近引脚较佳



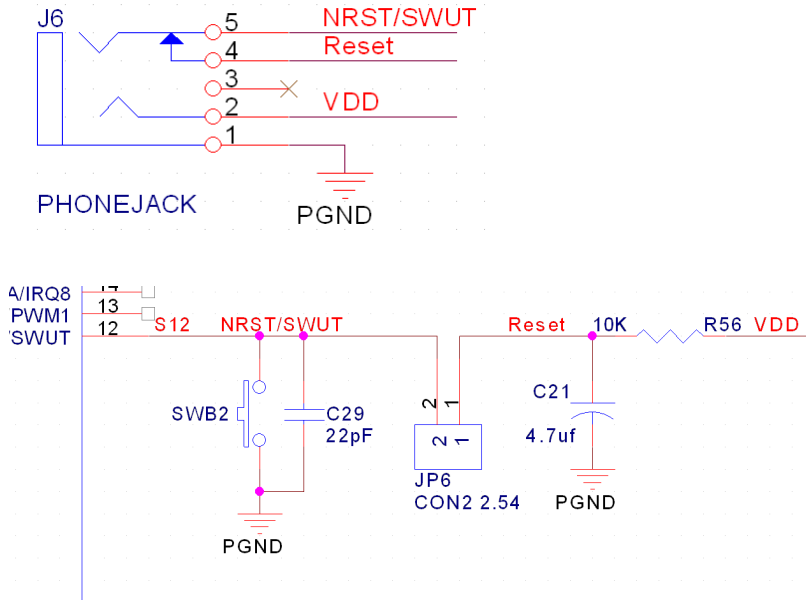
3.4 重置(RESET)线路

WT56F216 重置(RESET)线路与 SWUT(单线式烧录)为共享脚，相关线路如下图所示进行 SWUT 烧录时需将 JP6 JUMP 拔掉，与外部 RC RESET 断开，烧录完成后，若有使用 RESET 功能，则需将 JP6 JUMP 插回



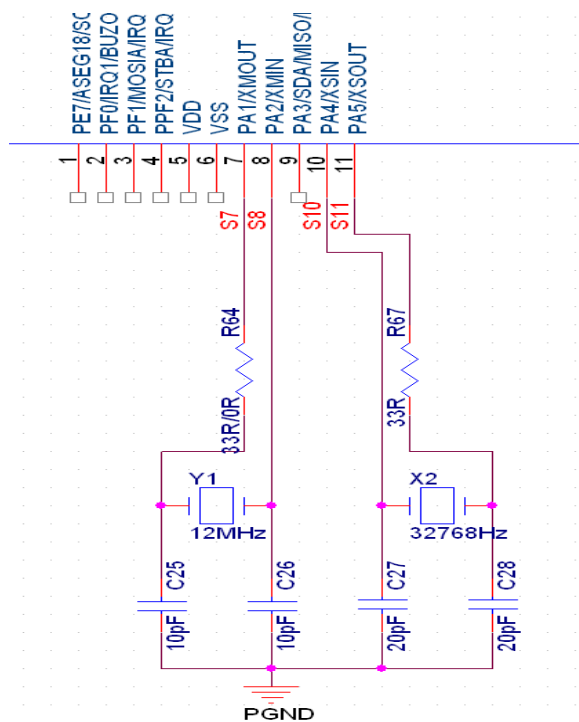
3.5 单线式烧录耳机座界面线路

由于 WT56F216 重置(RESET)线路与 SWUT(单线式烧录)为共享脚，为使生产时方便更新故有下列线路规划，当耳机烧录线插入时，会将 RESET / SWUT (4-5)断开，使其可以进行烧录，烧录完成后，将耳机烧录线拔除后，耳机座弹片会将 RESET / SWUT(4-5)短路，回复 RC RESET 状态。



3.6 振荡线路

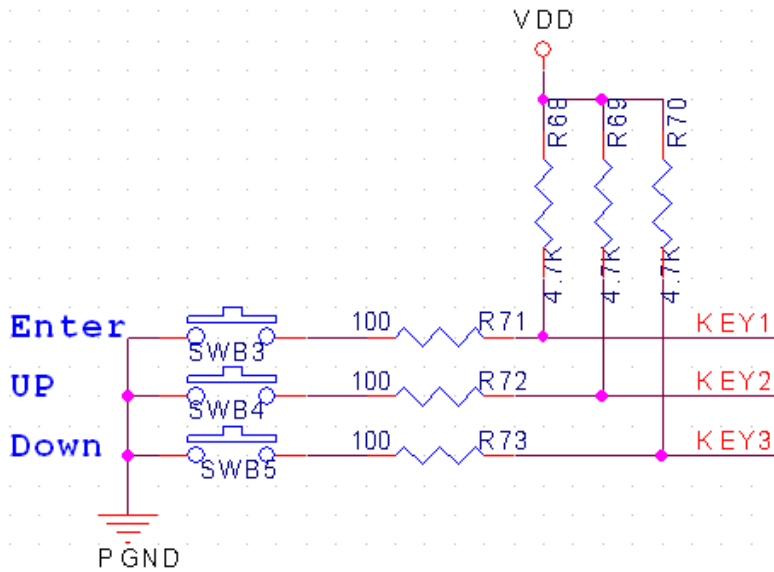
WT56F216 12MHz 及 32.768KHz 振荡线路如下图所示



3.7 按键功能

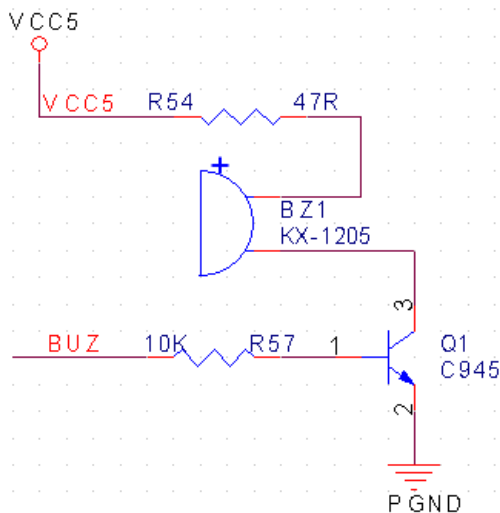
WT56F216 EVB 预留 3 个按键功能

1. 模式/确认键 (Enter)
模式键(3~4 秒长压) / 确认键(短压)
2. 选择向上键 (UP)
3. 选择向下键 (Down)



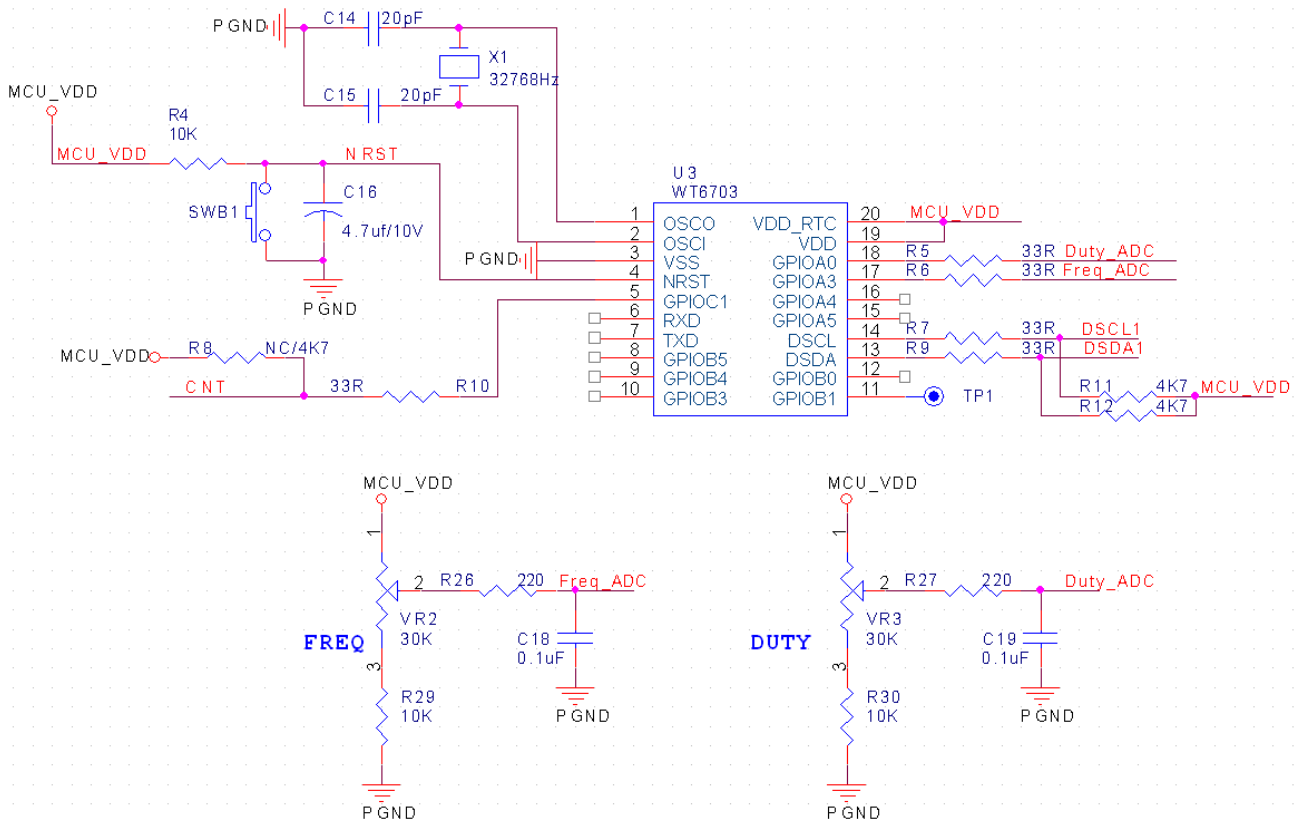
3.8 蜂鸣器(BUZZER)线路

蜂鸣器(BUZZER)线路如下图所示



3.9 WT6703 频率产生器外围线路

WT56F216 EVB 内建一颗伟詮电子 WT6703 IC 做为频率产生器使用, 当调整外部可变电阻(VR3)时, 可以让 Duty-ADC Pin 产生 0V ~ 3.3V 的电压变化输入, WT6703 会依据不同的电压准位, 来产生 30 kHz ~ 60 kHz 的频率输出至 Freq_ADC Pin, 做为 WT56F216 计时/计数测试使用。



第四章 WT56F216 EVB 操作说明

4.1 WT56F216测试与展示平台

WT56F216 EVB 内含 6 种模式功能展示，供使用者应用及测试

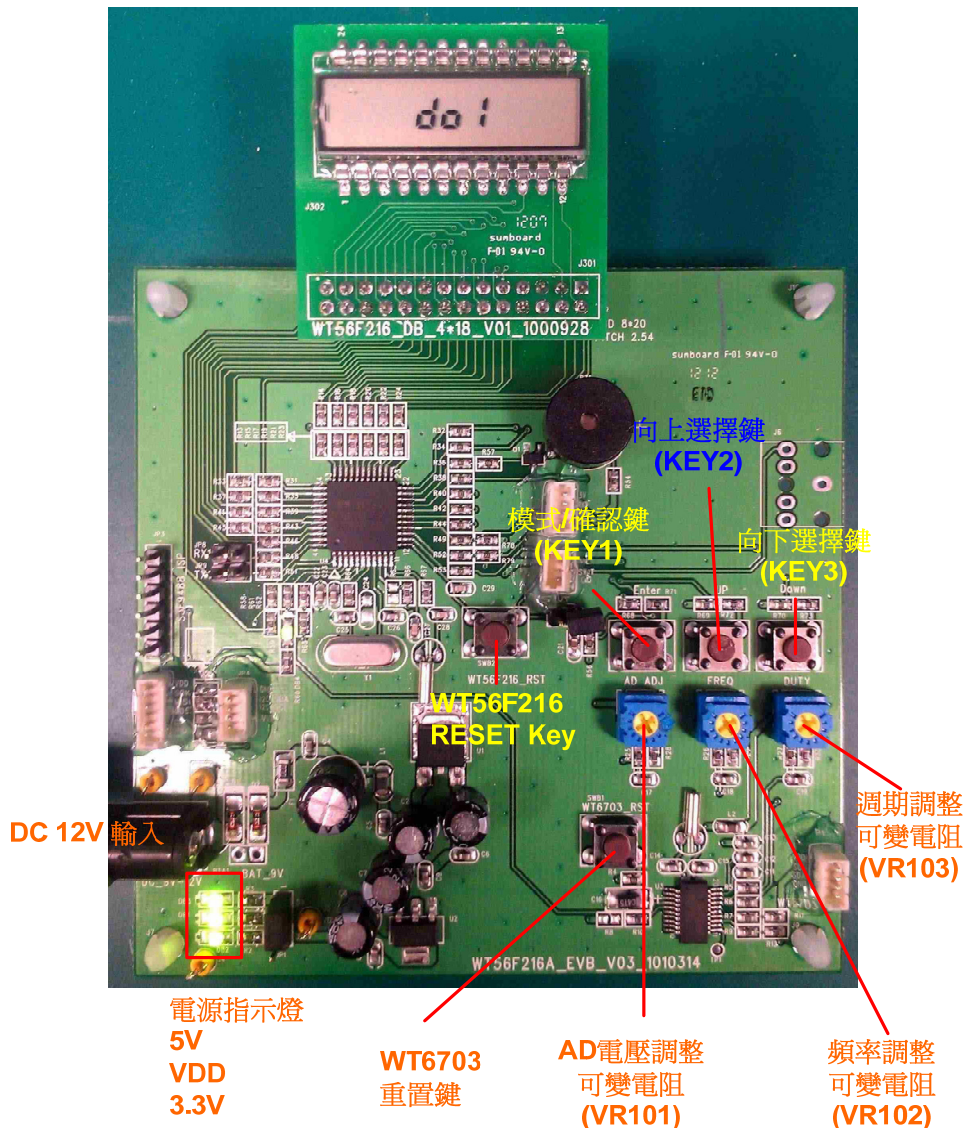
模式：

1. LCD 显示
2. ADC 量测
3. 时钟模式(Timer)
4. 触发计数模式(Counter)
5. 蜂鸣器(Buzzer)
6. 通讯(UART)

按键操作：

1. 模式/确认键 (KEY1)
模式(3~4 秒长压) / 确认键(短压)
2. 向上选择键 (KEY2)
3. 向下选择键 (KEY3)

➤ EVB 外观图 (WT56F216-RG440WT 脚位包装)



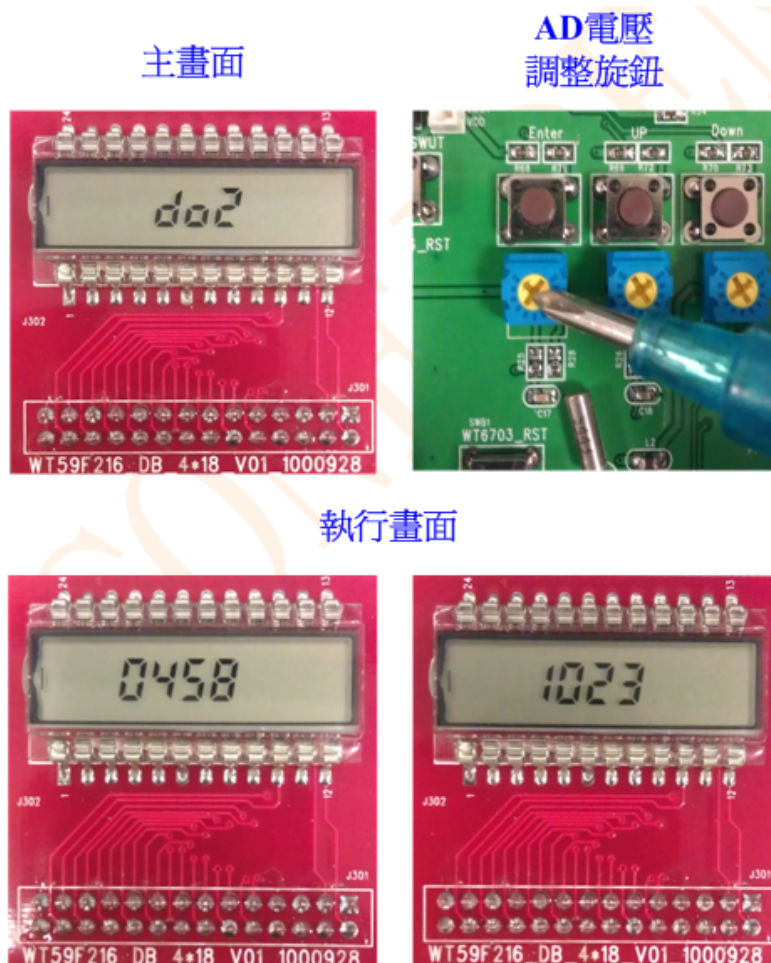
4.2 LCD显示 (程序驱动模块说明)

送电后，可见LCD显示【do 1】，按下『模式/确认键』后，LCD则执行00000000~99999999显示。
(长按『模式/确认键』3~4秒，则回到主画面【do 1】)



4.3 ADC量测 (程序驱动模块说明)

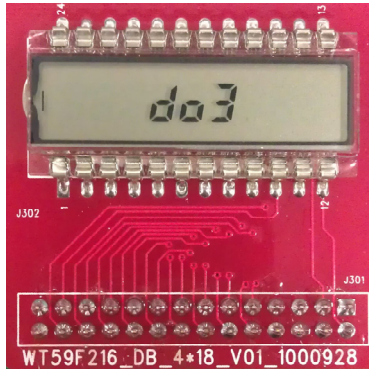
在【do 1】主画面下，按下『向上选择键』，使LCD上显示【do 2】，再按『模式/确认键』后，此时LCD上显示4个位数字，这时调整ADC电压旋钮，使电压产生0V~3.3V变化，则LCD上会将电压值转换成12-Bit的数值变化(0000~4094)。
(长按『模式/确认键』3~4秒，可回到主画面【do 1】)



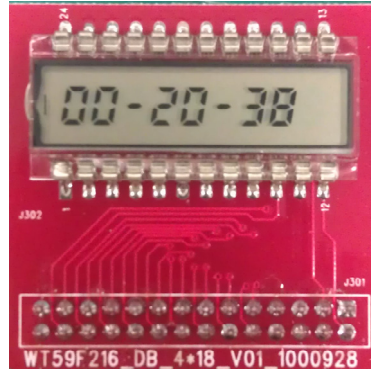
4.4 时钟模式(Timer) (程序驱动模块说明)

在【do 1】主画面下，按下『向上选择键』，使LCD上显示【do 3】，再按『模式/确认键』后，此时LCD上显示时-分-秒格式，此时再按下『模式/确认键』，则秒数会呈现“闪烁”状态，这时按下『向上选择键』或『向下选择键』则可设定秒数，设定完后再按『模式/确认键』，则可再设定分数，以此类推。当时-分-秒调整完成后，再按下『模式/确认键』，则可完成时间设定。
(长按『模式/确认键』3~4秒，可回到主画面【do 1】)

主畫面



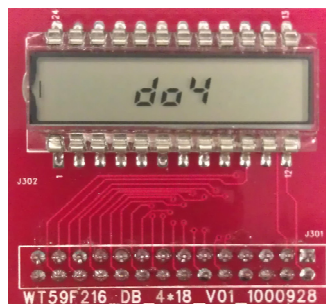
執行畫面



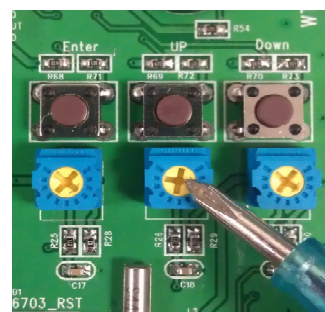
4.5 触发计数模式(Counter) (程序驱动模块说明)

在【do 1】主画面下，按下『向上选择键』，使LCD上显示【do 4】，再按『模式/确认键』后，此时LCD上显示5个位数字，这时调整频率旋钮，使WT6703产生30K~60K的频率送至WT56F216作计数，计数完后的值，则会显示在LCD上。
(长按『模式/确认键』3~4秒，可回到主画面【do 1】)

主畫面



頻率
調整旋鈕

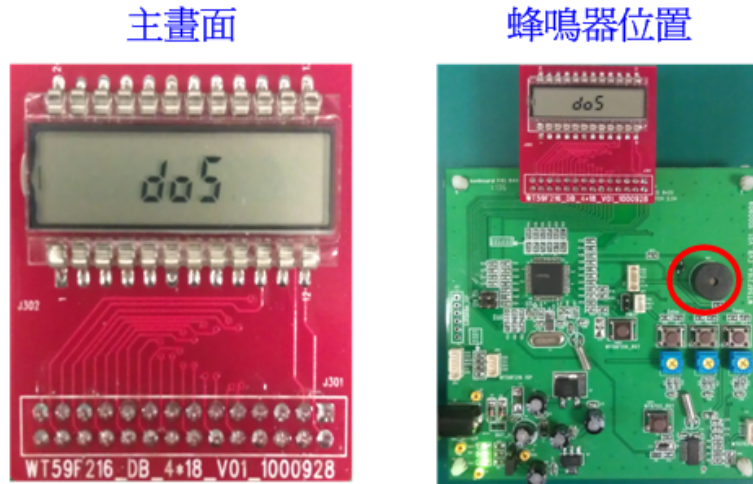


執行畫面



4.6 蜂鸣器(Buzzer) (程序驱动模块说明)

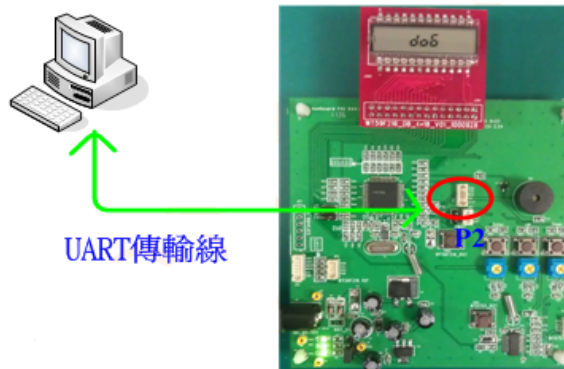
在【do 1】主画面下，按下『向上选择键』，使 LCD 上显示【do 5】，再按『模式/确认键』后，此时蜂鸣器会自动发出 7 段的音阶。
(长按『模式/确认键』3~4 秒，可回到主画面【do 1】)



4.7 通讯(UART) (程序驱动模块说明)

在【do 1】主画面下，按下『向上选择键』，使 LCD 上显示【do 6】，再按『模式/确认键』后，此时 LCD 上显示 2 个位数字，再将 WT56F216 EVB 与 PC 透过 UART 传输线连结，这时在 PC 上 Key IN 8 位数据(利用 Terminal 工具程序)，则 LCD 上将显示此 8 位数据。
(长按『模式/确认键』3~4 秒，可回到主画面【do 1】)

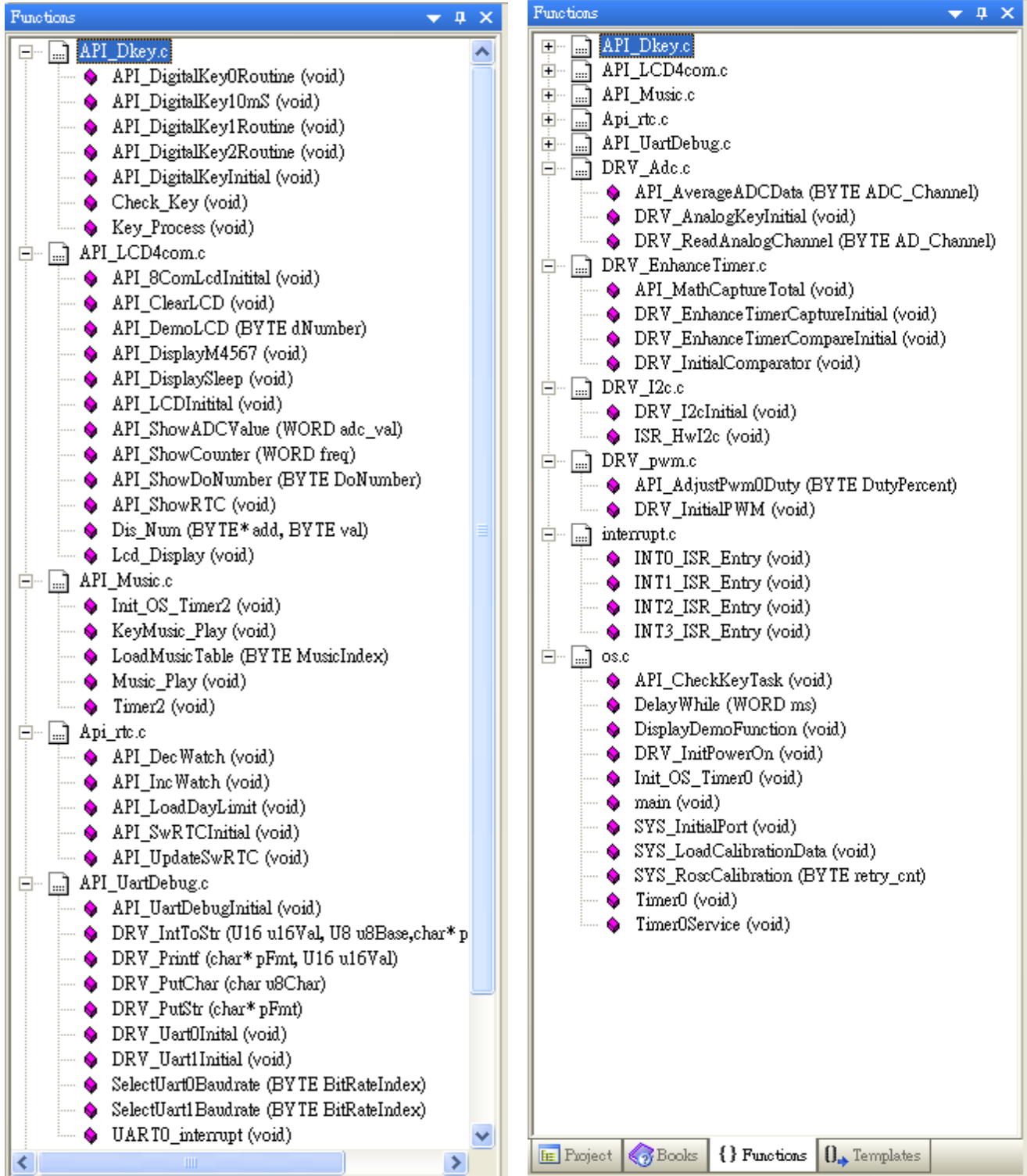
連接圖



第五章 驱动程序模块

5.1 程序模块概述

请参考演示程序模块，如下图所示



5.2 LCD 驱动程序 <API_LCD4com.c>

函 数	说 明
void API_LCDInitial(void)	初始化 LCD，并且设定为 4 Com LCD 1/3 bias, 1/4 duty
void API_ClearLCD(void)	清除 LCD 对映的 RAM
void API_DemoLCD(BYTE dNumber)	LCD 演示程序：LCD 会由 0 到 9 持续的展示
void API_DisplayM4567(void)	LCD2 演示程序：LCD 显示 12:00
void API_DisplaySleep(void)	省电模式演示程序：LCD 显示 SLEEP 文字，然后 MCU 进入省电模式
void API_ShowADCValue(WORD adc_val)	ADC 演示程序：AD 值根据外部输入电压显示 由 0 到 4095
void API_ShowCounter(WORD freq)	计数器演示程序：计数外部脚位，计数范围为 0 到 65535HZ
void API_ShowDoNumber(BYTE DoNumber)	主画面演示程序：显示 do1~do8
void API_ShowRTC(void)	时钟演示程序：显示画面为时：分：秒
void Dis_Num(BYTE *add,BYTE val)	载入 LCD TABLE 到 LCD BUFFER
void Lcd_Display(void)	载入 LCD BUFFER 到实际 LCD RAM，并输出到 LCD
void API_8ComLcdInitial(void)	初始化 LCD，并且设定为 8 Com LCD 1/3 bias, 1/8 duty

5.3 ADC 驱动程序 <DRV_Adc.c>

函 数	说 明
WORD API_AverageADCData (BYTE ADC_Channel)	取样 16 次模数转换的值作平均
void DRV_AnalogKeyInitial(void)	模数转换器的初始化
WORD DRV_ReadAnalogChannel (BYTE AD_Channel)	对指定通道进行模数转换

5.4 时钟(RTC) 驱动程序 <API_rtc.c>

函 数	说 明
void API_SwRTCInitial(void)	初始化实时定时器每 0.5 秒产生 INT0 中断
void INT0_ISR_Entry(void) interrupt 0	INT0 中断子程序，包括 RTC 自动计时

5.5 触发计数(Counter) 驱动程序 <DRV_Enhance Timer.c>

函 数	说 明
void API_MathCaptureTotal(void)	计算“增强型计时/计数器”所捕捉的数据并转换成实际频率
Void DRV_EnhanceTimerCaptureInitial(void)	初始化“增强型计时/计数器”

5.6 蜂鸣器(Buzzer) 驱动程序 <API_Music.c>

函 数	说 明
void Init_OS_Timer2(void)	初始化“计时/计数器 2”
void KeyMusic_Play(void)	按键音
void LoadMusicTable(BYTE MusicIndex)	取出音阶对应的转换计数值
void Music_Play(void)	播放音乐，产生 Do、Re、Mi、Fa、So、La、Si
void Timer2 (void) interrupt 5	“计时/计数器 2”的中断处理

5.7 通讯(UART) 驱动程序 <API_UartDebug.c>

函 数	说 明
void API_UartDebugInitial(void)	初始化除错端口， 跟据 UART_DEBUG_PORT 选择 UART0 或 UART1
void DRV_Uart0Inital(void)	初始化 UART0 为 115200,n,8,1
void DRV_Uart1Initial(void)	初始化 UART1 为 115200,n,8,1
void SelectUart0Baudrate(BYTE BitRateIndex)	设定 UART0 的鲍率有 1200 到 230400
void SelectUart1Baudrate(BYTE BitRateIndex)	设定 UART1 的鲍率有 1200 到 230400
void DRV_IntToStr(U16 u16Val, U8 u8Base, char *pBuf, U8 u8Length)	此子程序会将数值转换为文字
void DRV_Printf(char *pFmt, U16 u16Val)	型态转换: 0xA AFF 或 1234
void DRV_PutChar(char u8Char)	数据由 UART 端口输出
void DRV_PutStr(char *pFmt)	字符串由 UART 端口输出
void UART0_interrupt (void) interrupt 4	UART0 中断接收子程序

5.8 按键(KEY PAD) 驱动程序 <API_Dkey.c>

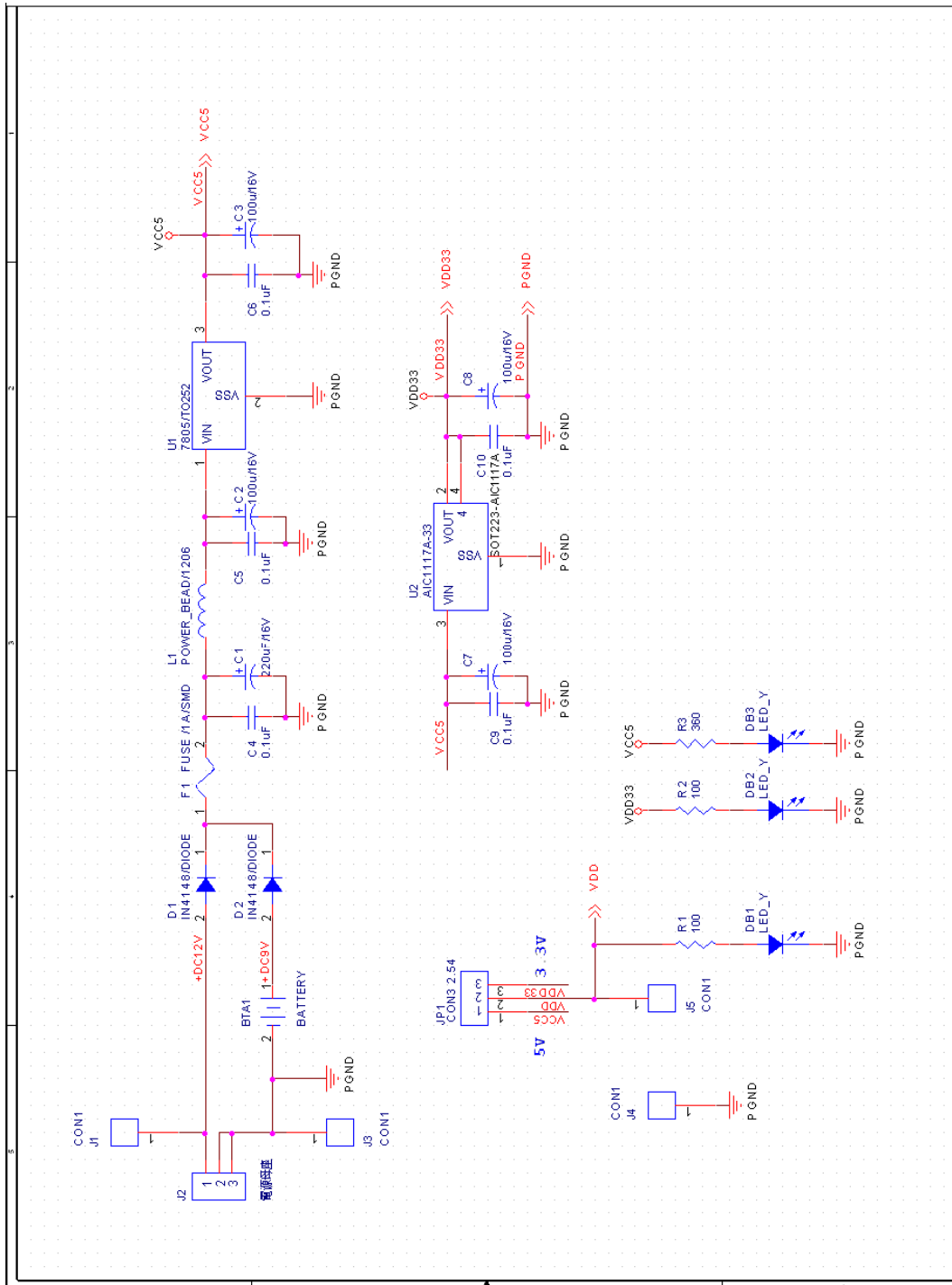
函 数	说 明
void API_DigitalKey0Routine(void)	侦测 Down key 是否有动作
void API_DigitalKey1Routine(void)	侦测 Up key 是否有动作
void API_DigitalKey2Routine(void)	侦测 Enter key 是否有动作
void API_DigitalKey10mS(void)	按键延迟及除弹跳
void API_DigitalKeyInitial(void)	初始化按键的 GPIO 为输入且致能内部提升电阻
void Check_Key(void)	侦测 3 颗按键子程序(Down, Up, Enter Keys)
void Key_Process(void)	按键功能子程序

第六章 附 录

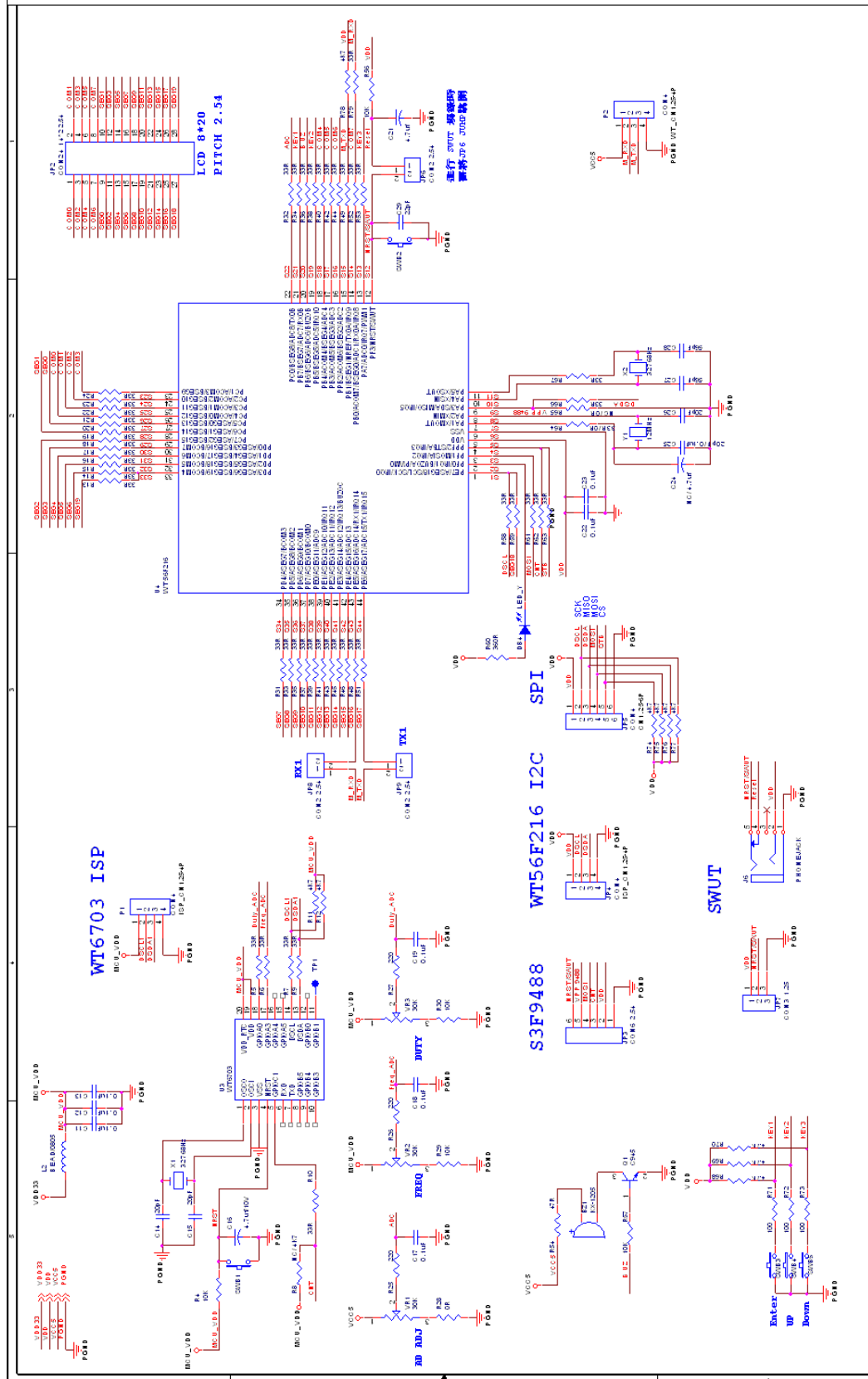
6.1 电路图

➤ EVB 电路图 (WT56F216-RG440WT 脚位包装)

1. Power



2. WT56F216 (MCU)

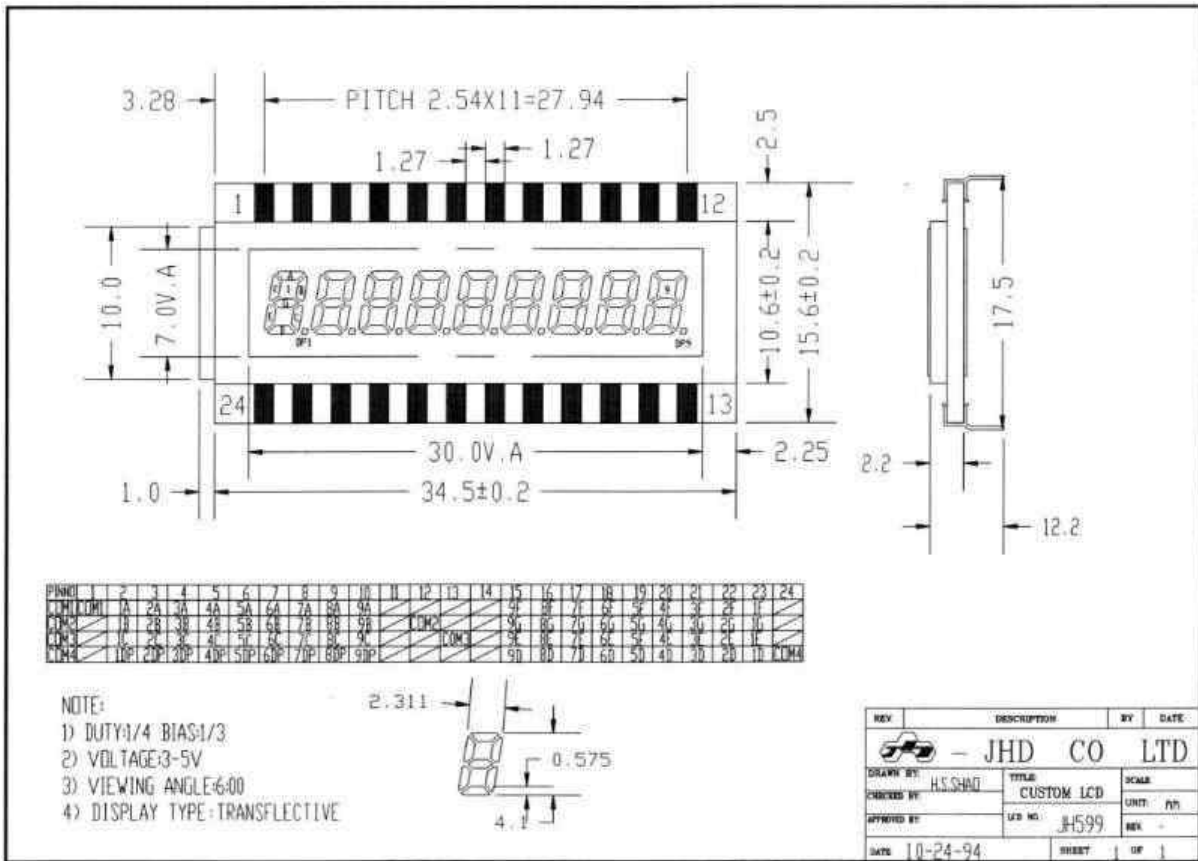


6.2 BOM表

➤ EVB BOM 表 (WT56F216-RG440WT 脚位包装)

WT56F216 BOM				
Item	Quantity	Reference	Part	PCB Footprint
1	3	C14,C15,C25,C26	20pF	SC0603
2	1	C29	22pF	SC0603
3	2	C27,C28	56pF	SC0603
4	13	C4,C5,C6,C9,C10,C11,C12,C13,C17,C18,C19,C22,C2	0.1uF	SC0603
5	1	C21	4.7uf	SC0805
6	1	C16	4.7uf/10V	SCE-A
7	4	C2,C3,C7,C8	100u/16V	DCE030
8	1	C1	220uF/16V	DCE040
9	1	R28	0R	SR0603
10	1	R54	47R	SR0603
11	47	R5,R6,R7,R9,R10,R13,R14,R15,R16,R17,R18,R19, R20,R21,R22,R23,R24,R31,R32,R33,R34,R35,R36, R37,R38,R39,R40,R41,R42,R43,R44,R45,R46,R48, R49,R51,R52,R53,R58,R59,R61,R62,R63,R64,R66, R67,R79	33R	SR0603
12	5	R1,R2,R71,R72,R73	100	SR0603
13	3	R25,R26,R27	220	SR0603
14	2	R3,R60	360	SR0603
15	7	R11,R12,R68,R69,R70,R74,R75,R76,R77,R78	4.7K	SR0603
16	5	R4,R29,R30,R56,R57	10K	SR0603
17	4	DB1,DB2,DB3,DB4	LED_Y	SLED0805
18	2	D2,D1	IN4148/DIODE	DIODESMD
19	1	F1	FUSE /1A/SMD	SR1206
20	1	JP1	CON3 2.54	CM-3-2.54
21	1	JP2	CON24 14*2 2.54	HEADER2X14-2.54
22	1	JP3	CON6 2.54	CM-6-2.54
23	2	JP4,P1	CON4	ISP_CN1.25-4P
24	1	JP5	CON4	CN1.25-6P
25	3	JP6,JP8,JP9	CON2 2.54	CM-2-2.54
26	1	JP7	CON3 1.25	WT_CN1.25-3P
27	4	J1,J3,J4,J5	CON1	H2 X P2.5
28	1	J2	電源母座	JACK-3P
29	1	J6	PHONEJACK	PHONE_JACK
30	1	L1	POWER_BEAD/1206	SL1206
31	1	L2	BEAD/0805	SL0805
32	1	P2	CON4	WT_CN1.25-4P
33	1	Q1	C945	SOT23-C945
34	5	SWB1,SWB2,SWB3,SWB4,SWB5	POWER ON	KEY
35	1	U1	7805/TO252	TO252
36	1	U2	AIC1117A-33	SOT223-AIC1117A
37	1	U3	WT6703	SSOP20-WT6703
38	1	U4	WT56F216	LQFP44P-WT61P802
39	3	VR1,VR2,VR3	30K	VR3-DIP
40	2	X1,X2	32768Hz	XTAL-CRY32
41	1	Y1	12MHz	XDIP-4MHZ

6.3 LCD规格 (4*18)



6.4 订购信息

1. WT56F216 Development Kit

套件名称	品名	编号
WT56F216 Development Kit	WLINK-SWUT x 1	WA000
	开发演示板 (WT56F216 EVB With LCD Module) x 1	WB000
	SWUT 烧录线 x 1	

2. WT56F216 Starter Kit

套件名称	品名	编号
WT56F216 Starter Kit	WLINK-SWUT x 1	WA000
	开发演示板 (WT56F216 Starter Kit Board) x 1	WB005
	SWUT 烧录线 x 1	

3. WT56F216 Evaluation Board 开发演示板

套件名称	品名	编号
WT56F216 开发演示板	开发演示板 (WT56F216 EVB With LCD Module)	WB000
	EVB 使用说明书	DOC12

4. WT56F216 Starter Kit Board (简易版)

套件名称	品名	编号
WT56F216 简易版	简易版 (WT56F216 Starter Kit Board)	WB005
	EVB 使用说明书	DOC23

5. 单线式烧录板 (WLINK-SWUT)

套件名称	品名	编号
单线式烧录板 WLINK-SWUT	单线式烧录板 PL-2303 (WLINK-SWUT)	WA000
	单线式烧录板 CP-2102 (WLINK-SWUT)	
	WLINK-SWUT 使用说明书	DOC2